



MT-SYSTEEM

Technisch Handboek



1 MT-bevestigingselementen

1.1 Bevestigingselementen voor open MT-montagerails	6–11
1.2 Bevestigingselementen voor gesloten MT-balken	12

2 MT-montagerails en -balken

2.1 MT-montagerails L-profiel	13–15
2.2 MT-montagerails C-profiel	16–19
2.3 MT-montagerails C-profiel dubbel	20–21
2.4 MT-balken	22–23
2.5 Overzicht MT-montagerails en -balken	24
2.6 Technische specificaties	25–32

3 MT-consoles

3 MT-consoles	33–38
---------------	-------

4 MT-verbinders

4.1 Verbinders voor MT-montagerails	39–97
4.2 Verbinders voor MT-balken	98–115

5 MT-montagevoeten

5.1 Montagevoeten voor MT-montagerails	116–130
5.2 Montagevoeten voor MT-balken	131–154

6 MT-componenten

6.1 Componenten voor MT-montagerails	155–165
6.2 Componenten voor MT-balken	166–179

7 MT-lastverdeelplaten

7.1 MT-lastverdeelplaten	180–183
7.2 MT-hoekverbindingen	184–185
7.3 MT-dwarsverbinders	186–187

8 MT-accessoires

8.1 Balkklemmen	188–189
8.2 Rails- & balkeindkappen	190–193
8.3 Rubberen inlage	194–196

9 Technische toelichtingen

9.1 Informatie over corrosie bescherming	197–198
9.2 Veiligheidsconcept	199

ÉÉN SYSTEEM – ONTELBARE MOGELIJKHEDEN

Het systeem zorgt voor een hoge montage snelheid en is geschikt voor alle installatietoepassingen. Van hoge draagkracht tot maximaal geoptimaliseerd voor gewicht – kies de optimale oplossing.

Voor het ophangen van leidingen en luchtkanalen in utiliteitsprojecten tot verhoogde vloeren in industrieprojecten – de veelzijdigheid van het nieuwe MT-systeem dekt bijna al uw toepassingsgebieden af in één systeem.



MAXIMALE COMPATIBILITEIT – MINIMAAL AANTAL COMPONENTEN

Het nieuwe MT-systeem met zijn lichte C-profielen is geschikt voor lichte tot middelzware bevestigingen zoals luchtkanalen en kabelgoten.

De lichte C-profielen zijn geschikt voor lichte tot middelzware bevestigingen.

De gesloten montagebalken bieden u de mogelijkheid om zware leidingen

flexibel te bevestigen, vooral als vervanging voor lasconstructies.

Het nieuwe MT-systeem biedt u talloze mogelijkheden voor het ophangen van technische installatie. Optimaliseer uw montage concept en combineer al het leidingwerk op een modulair en multi-disciplinair draagsysteem.

De veelzijdigheid van het nieuwe MT-systeem biedt u duidelijke voordelen bij het ontwerpen, het bouwproces en vereenvoudigt de montage.



GRENZELOZE ONTWERPMOGE- LIJKHEDEN

Het uitgebreide MT-systeemportfolio bestaat uit L-profielen, C-profielen en montagebalken. Hierdoor is het mogelijk om zelf complexe structuren eenvoudig te construeren. Alle profielen kunnen op diverse manieren aan elkaar worden verbonden en kunnen gemakkelijk worden verbonden aan een stalen of betonnen ondergrond

Technische ontwerpservice

Het ontwerpen van onderconstructies kan zorgen voor echte uitdagingen, waarbij tijd en mankracht benodigd is. Wij ondersteunen u van het ontwerp tot aan de montage. Met de Hilti ontwerpservice en de PROFIS MSE-software krijgt u op uw behoeften afgestemde oplossingen – snel en ongecompliceerd via een gebruiksvriendelijk digitaal platform.

ALTIJD DE PASSENDE OPLOSSING

Het robuuste schroefmechanisme maakt de montage van het Hilti MT-systeem intuïtief, snel en veilig. Alle verbindingen met de gesloten MT-balken worden tot stand gebracht met de MT-draadvormende bout. Het door elkaar halen van verschillende soorten bouten en verbinders tijdens de montage behoren nu tot het verleden.

Eenvoudig te monteren

Toegang tot de achterkant van de bevestiging en complexe bevestigingen met moeren zijn niet vereist.

Flexibel

Het losmaken, herpositioneren en vervolgens aandraaien van de bouten is mogelijk. Hierdoor blijft de flexibiliteit van modulaire systemen behouden.

Kostenefficiënt

Alle verbindingen van het MT-systeem worden gedaan met slechts één type bout. Daarnaast is het veelvoud van de benodigde verbinders duidelijk gereduceerd. Dit minimaliseert de complexiteit en kosten van opslag.

Productief en veilig

Met de Hilti SIW-AT slagmoersleutels met de SI-AT adaptieve koppelmodule kunt u in één stap conform de goedkeuring bevestigen. De bouten worden gelijkmatig, snel en met inachtneming van het juiste koppel aangedraaid.

Een bout voor alle verbindingen

De draadvormende schroef "MT-TFB" zorgt voor een veilige verbinding van de montagebalken. Er zijn geen extra moeren of sluitringen nodig. Bij de montage wordt een sterke DIN-schroefdraad in het gatenpatroon van de montagebalk gedraaid, zo dat het risico op uitscheuren tot een minimum wordt gereduceerd.



CONTINU AAN DE HOOGSTE EISEN VOLDOEN

Het Hilti MT-systeem biedt de nieuwste innovaties op het gebied van het verbinden van verschillende montagerails en balken.

Het wordt gekenmerkt door een zeer hoge mate van flexibiliteit en is dankzij de zink magnesium coating ideaal voor zowel binnen- als buitengebruik.

VERTANDING MET PRECISIE

De Twist-Lock vleugelmoeren 'MT-TL' creëren tijdens het aandraaien hun eigen vertanding. Dit is een naadloze bevestigingsmethode met gegarandeerde afschuifsterkte.

Universeel

De vertanding wordt precies daar gecreëerd waar deze nodig is. Voorgevormde vertandingen zijn niet nodig.

Achteraf in te stellen

Elementen die met de MT-TL vleugelmoer aan het C-profiel zijn bevestigd, kunnen zonder problemen worden losgemaakt en opnieuw gepositioneerd.

Veilig

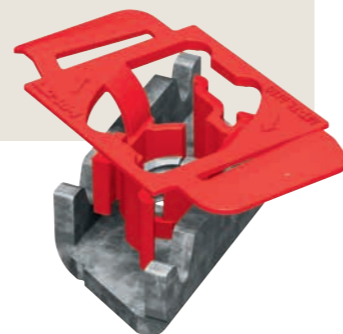
De verbinding tussen de MT-TL vleugelmoer en het C-profiel is niet uitsluitend gebaseerd op de klemkracht. De vleugelmoer creëert bij het aanhalen een inkeping in het C-profiel en zorgt zo voor een extra vormvastheid van de verbinding.

Snel en eenvoudig

Bij de werkvoorbereiding kunnen de te verbinden onderdelen eenvoudig op de montagerail worden geplaatst en worden vergrendeld om wegglijden te voorkomen.

Innovatieve Twist-Lock

De Twist-Lock vleugelmoeren 'MT-TL' kunnen eenvoudig met een lichte draaibeweging op hun plaats worden geklikt. Een gefreesde groef in het C-profiel maakt een snelle en nauwkeurig positionering van de te verbinden componenten mogelijk. Tijdens de montage zijn de Twist-Lock vleugelmoeren beveiligd tegen wegglijden en kunnen ze ook na de eerste keer aandraaien opnieuw worden gepositioneerd.



CORROSIEBESCHERMING ZONDER CONCESSIONS

Het MT-systeem maakt gebruik van de meest innovatieve technologieën op het gebied van anti-corrosiebescherming en is ontworpen om zowel binnen als buiten te gebruiken.

Voor elke omgeving de juiste oplossing

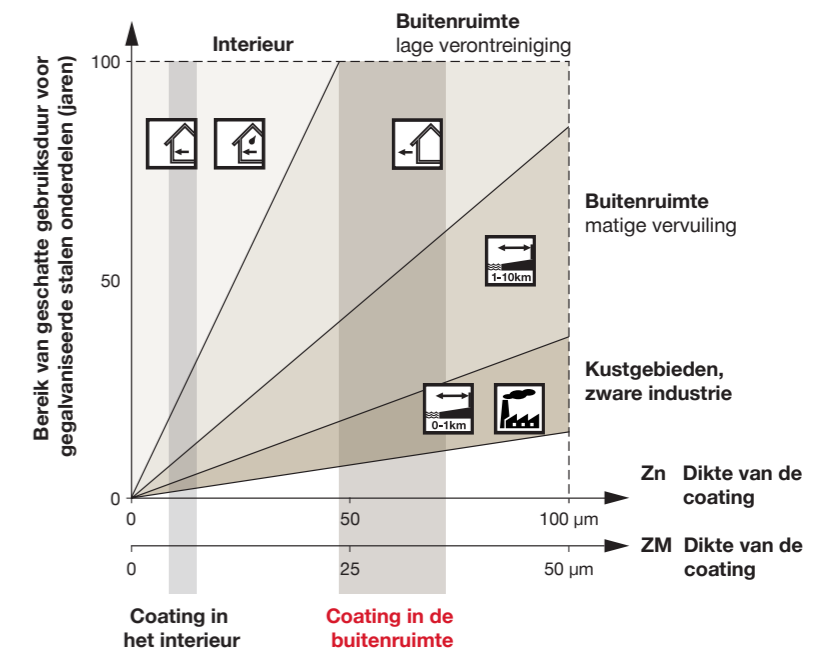
Voor binnenomstandigheden hebben we de juiste materialen. De montagerails zijn sendzimir verzinkt, de verbinders en voetplaten zijn elektrolytisch verzinkt.

Voor buitenomstandigheden hebben we ook de juiste materialen. De componenten zijn thermisch verzinkt (verbinders en voetplaten) en de montagerails en balken hebben een zink-magnesium coating (ZM).

Profielen met de ZM-coating voldoen aan de normen ASTM A1046 en EN 10346.

Een mijlpaal in de coatingtechnologie

De zink-magnesiumtechnologie (ZM) zet nieuwe normen op het gebied van corrosiebescherming. Snijkanten 'herstellen' zelfstandig waardoor nabehandelen niet nodig is. De coating zorgt voor robuustheid en duurzaamheid en optimaliseert de kosten en ecologische voetafdruk van uw project.



MT-Twist-Lock vleugelmoer voor MT-montagerails

1



Toepassingen

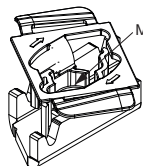
- Compatibele componenten met MT-montagerail verbinden
- Alleen voor gebruik in droge binnenruimtes

Voordelen

- Onderdeel van het Hilti MT-systeem – voordelige, complete oplossing voor vrijwel alle modulaire onderconstructies
- Hoge weerstand tegen afschuiven en uittrekken dankzij betrouwbaardere mechanische bevestiging aan de montagerail
- Eenvoudige montage – plaats deze in de montagerail met één hand in een draaiende beweging
- Aanpasbaar – elementen kunnen zonder problemen los worden gemaakt en kunnen opnieuw worden gepositioneerd
- Compatibel met MT-montagerails – geen vertanding vereist op montagerail
- Compatibel met de Hilti adaptieve koppelmodule – moeren aanhalen met een accu-slagmoersleutel tot de juiste moment (compatibele machine en SI-AT-module vereist)

MT-Twist-Lock vleugelmoer

Productnaam	Dikte	Technische beoordeling/goedkeuring	Verpakt per	Artikelnummer
MT-TL M6	36 g	Droge binnenruimtes (C1) of binnenruimtes met tijdelijke condensatie (C2)	50 Stk.	2343283
MT-TL M8	33 g		30 Stk.	2273630
MT-TL M10	36 g		30 Stk.	2272080
MT-TL M12	41 g		30 Stk.	2273632
MT-TL M16	37 g		30 Stk.	2273634



MT-Twist-Lock vleugelmoer (buitengebruik) voor MT-montagerails

1



Voordelen

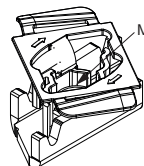
- Onderdeel van het Hilti MT-systeem – voordelige, complete oplossing voor vrijwel alle modulaire onderconstructies
- Hoge weerstand tegen afschuiven en uittrekken dankzij betrouwbaardere mechanische bevestiging aan de montagerail
- Eenvoudige montage – plaats deze in de montagerail met één hand in een draaiende beweging
- Aanpasbaar – elementen kunnen zonder problemen los worden gemaakt en kunnen opnieuw worden gepositioneerd
- Compatibel met MT-montagerails – geen vertanding vereist op montagerail
- Compatibel met de Hilti adaptieve koppelmodule – moeren aanhalen met een accu-slagmoersleutel tot de juiste moment (compatibele machine en SI-AT-module vereist)
- Corrosiebestendig – thermisch verzinkt ter bescherming tegen vocht en chemische corrosie

Toepassingen

- Compatibele componenten met MT-montagerail verbinden
- Geschikt voor gebruik in matig corrosieve omgevingen

MT-Twist-Lock vleugelmoer OC (buitengebruik)

Productnaam	Gewicht	Technische beoordeling/ goedkeuring	Verpakt per	Artikelnummer
MT-TL M6 OC	36 g	Buitengebruik, lage tot matige corrosieve omgevingen (C3/C4-laag)	50 Stk.	2343284
MT-TL M8 OC	33 g		30 Stk.	2273631
MT-TL M10 OC	35 g		30 Stk.	2272082
MT-TL M12 OC	38 g		30 Stk.	2273633
MT-TL M16 OC	37 g		30 Stk.	2273635



MT-Twist-Lock vleugelmoer voor MT-montagerails

1

Montagehandleiding

MT-TL M8 / MT-TL M8 OC / MT-TL 3/8" / MT-TL 3/8" OC / MT-TL M10 / MT-TL M10 OC

2311342-07 2022

	A	B
MT-TL M8	30 Nm	10 Nm
MT-TL M8 OC		
MT-TL 3/8"	40 Nm (30 ft-lb)	20 Nm (15 ft-lb)
MT-TL 3/8" OC		
MT-TL M10	30 Nm	15 Nm
MT-TL M10 OC	40 Nm	25 Nm

MT-TL M10/MT-ML M10 OC

	MT-TLB / MT-TLB 30	SI-AT-A22 SI-AT-22
MT-TL M10	30 Nm (22 ft-lb)	
	MT-TLB OC / MT-TLB 30 OC	SI-AT-A22 SI-AT-22
MT-TL M10 OC	40 Nm (30 ft-lb)	

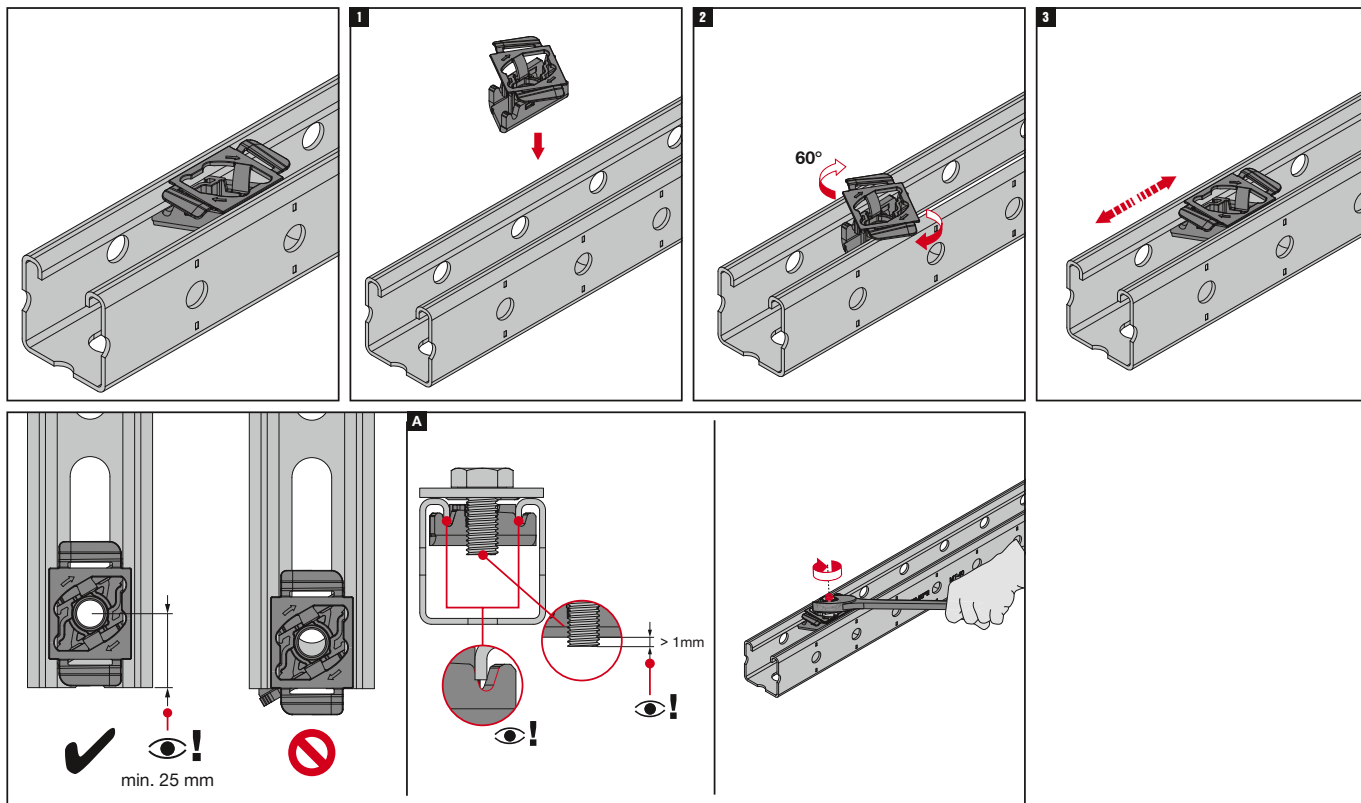
t	MT-TLB	L
3 - 6 mm	MT-TLB	24 mm
6 - 8 mm	MT-TLB 30	30 mm

MT-Twist-Lock vleugelmoer voor MT-montagerails

Montagehandleiding MT-TL M6 / MT-TL M6 OC

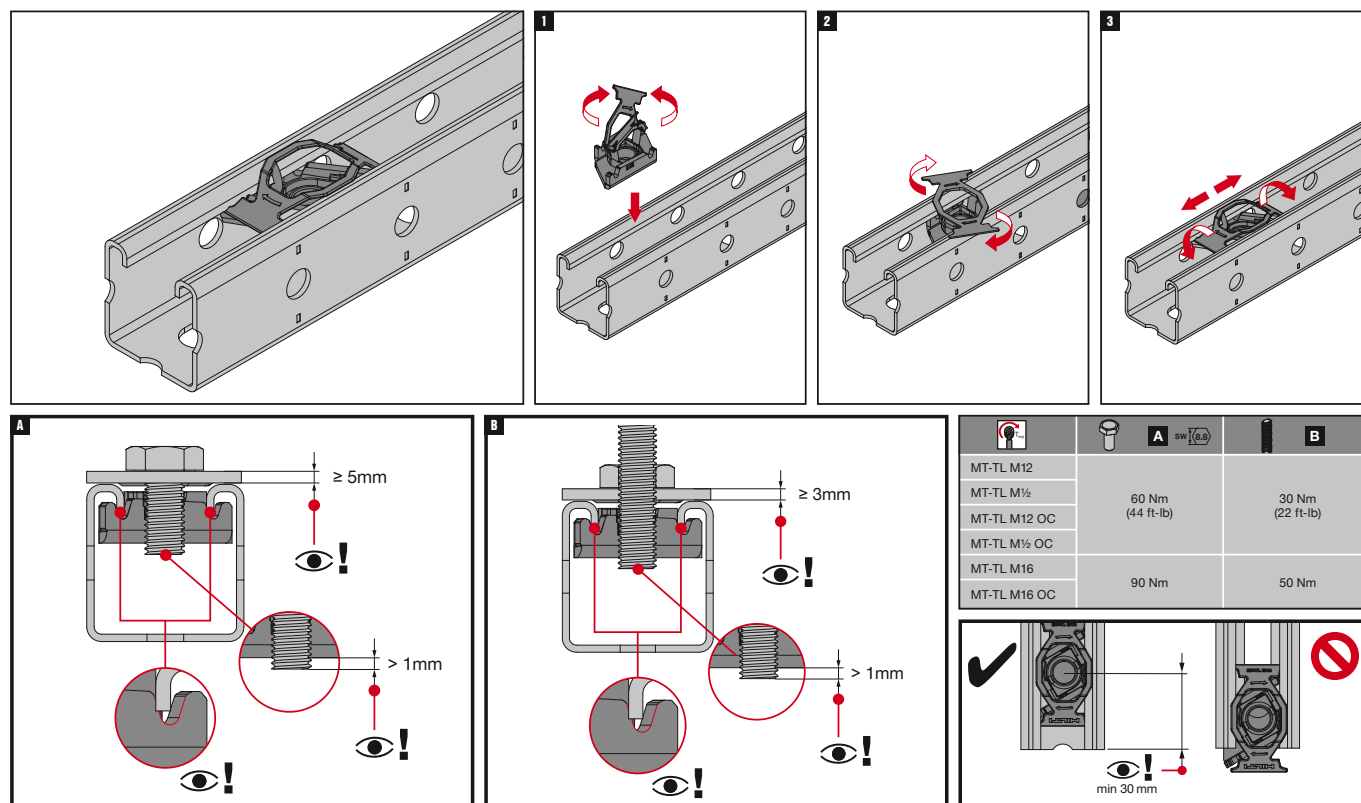
1

2350093-11.2021



MT-TL M12 OC/MT-TL M16 OC/MT-TL M1/2" OC

2298187-06.2021



MT-zeskantbout

1



Voordelen

- Onderdeel van het Hilti MT-systeem – voordelige, complete oplossing voor vrijwel alle modulaire onderconstructies
- Eenvoudige montage – compatibel met de MT-Twist-Lock, een sneller alternatief voor vleugelmoeren
- Compatibel met de Hilti adaptieve koppelmodule – moeren aanhalen met een accu-slagmoersleutel tot de juiste moment (compatibele machine en SI-AT-module vereist)

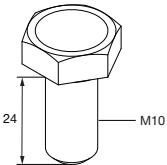
Toepassingen

- Compatibele componenten met MT-montagerail verbinden
- Alleen voor gebruik in droge binnenruimtes

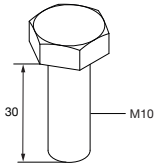
Technische specificaties

Samenstelling van materiaal	Vastheid 8.8 – DIN ISO 898
Oppervlaktebehandeling	Verzinkt – 5 µm

MT-zeskantbout

Productnaam	Lengte	Gewicht	Technische beoordeling/ goedkeuring	Verpakt per	Artikelnummer	
MT-TLB	24 mm	24 g	Droge binnenruimtes (C1) of binnenruimtes met tijdelijke condensatie (C2)	200 Stk.	2273254	

MT-zeskantbout 30 mm

Productnaam	Lengte	Gewicht	Technische beoordeling/ goedkeuring	Verpakt per	Artikelnummer	
MT-TLB 30	30 mm	31 g	Droge binnenruimtes (C1) of binnenruimtes met tijdelijke condensatie (C2)	200 Stk.	2282190	

MT-zeskantbout (buitengebruik)



Toepassingen

- Compatibele componenten met MT-montagerail verbinden
- Geschikt voor gebruik in matig corrosieve omgevingen

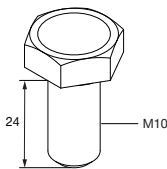
Technische specificaties

Samenstelling van materiaal	Vastheid 8.8 – DIN ISO 898
Oppervlaktebehandeling	Thermisch verzinkt – 20 µm

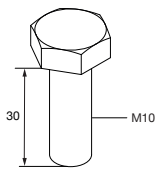
Voordelen

- Onderdeel van het Hilti MT-systeem – voordelige, complete oplossing voor vrijwel alle modulaire onderconstructies
- Eenvoudige montage – compatibel met de MT-Twist-Lock, een sneller alternatief voor vleugelmoeren
- Compatibel met de Hilti adaptieve koppelmodule – moeren aanhalen met een accu-slagmoersleutel tot de juiste moment (compatibele machine en SI-AT-module vereist)
- Aanpasbaar – elementen kunnen zonder problemen los worden gemaakt en kunnen opnieuw worden gepositioneerd
- Corrosiebestendig – thermisch verzinkt ter bescherming tegen vocht en chemische corrosie

MT-zeskantbout OC (buiten)

Productnaam	Lengte	Gewicht	Technische beoordeling/ goedkeuring	Verpakt per	Artikelnummer	
MT-TLB OC	24 mm	24 g	Buitengebruik, lage tot matige corrosieve omgevingen (C3/C4-laag)	200 Stk.	2273256	

MT-zeskantschroef 30 mm OC (buitengebruik)

Productnaam	Lengte	Gewicht	Technische beoordeling/ goedkeuring	Verpakt per	Artikelnummer	
MT-TLB 30 OC	30 mm	31 g	Buitengebruik, lage tot matige corrosieve omgevingen (C3/C4-laag)	200 Stk.	2282191	

MT-draadvormende bout voor MT-balken

1

- Onderdeel van het Hilti MT-systeem – voordelige, complete oplossing voor bijna alle modulaire onderconstructies
- Montage in één stap – geen moer nodig
- Compatibel met de Hilti adaptieve koppelmodule – moeren aanhalen met een accu-slagmoersleutel tot de juiste moment (compatibele machine en SI-AT-module vereist)
- Veelzijdig – voor alle MT-balken en verbindingselementen geschikt
- Corrosiebestendig – thermisch verzinkt ter bescherming tegen vocht en chemische corrosie

Toepassingen

- Compatibele componenten met MT-montagerail en MT-balken verbinden
- Directe bevestiging van MT-profielen en rails aan MT-balken
- Directe bevestiging van MT-profielen aan MT-balken

Technische specificaties

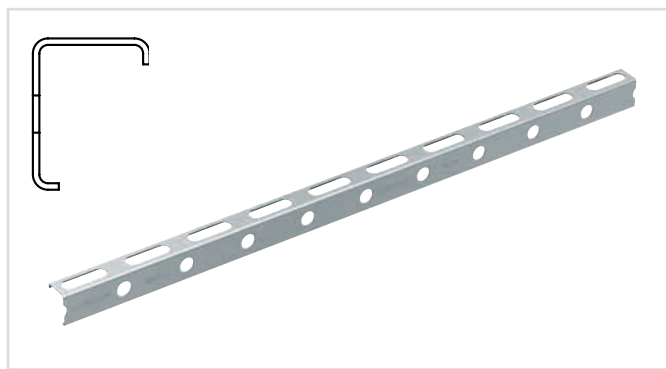
Samenstelling van materiaal	Vergelijkbaar met 10.9 (conform DIN 7500)
Oppervlaktebehandeling	Verzinkt; chroom deklaag; 22-50 µm

Voordelen

Draadvormende schroef MT-TFB OC (buitengebruik)

Productnaam	Dikte	Lengte	Gewicht	Technische beoordeling/ goedkeuring	Verpakt per	Artikelnummer	
MT-TFB OC	4 mm	25 mm	30 g	Buitengebruik, lage tot matige corrosieve omgevingen (C3/C4-laag)	250 Stk.	2272084	

MT-montagerails trapeze profielen



Toepassingen

- MT-montagerails voor lichte tot middelzware ophangingen, zoals bijv. ventilatiekanalen
- Alleen voor gebruik in droge binnenruimtes

Voordelen

- Efficiënt – hoge belasting-gewichtsverhouding en snelle montage
- Voordelige oplossing voor trapezes met draadstangen
- Volledig compatibel met het MT-systeem – directe montage op MT-balken mogelijk

Technische specificaties

Samenstelling van materiaal	S280GD – EN 10346
Oppervlaktebehandeling	Verzinkt (Z275) – EN 10346

Montagerails MT-10



Productnaam	Hoogte	Lengte	Dikte	Gewicht	Technische beoordeling/ goedkeuring	Verpakt per	Artikelnummer	
MT-10	26 mm	2000 mm	1,2 mm	388 g/m	Droge binnenruimtes (C1) of binnenruimtes met tijdelijke condensatie (C2)	2 m	2268492	

Montagerails MT-15



Productnaam	Hoogte	Lengte	Dikte	Gewicht	Technische beoordeling/ goedkeuring	Verpakt per	Artikelnummer	
MT-15	35 mm	2000 mm	1,5 mm	679 g/m	Droge binnenruimtes (C1) of binnenruimtes met tijdelijke condensatie (C2)	2 m	2268493	

MT-montagerails trapeze profielen

2

Montagerails MT-20



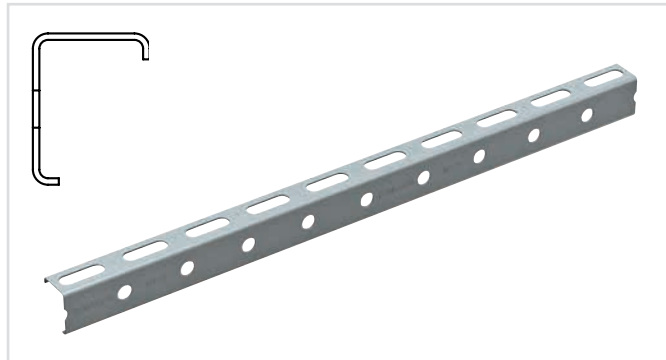
Productnaam	Hoogte	Lengte	Dikte	Gewicht	Technische beoordeling/ goedkeuring	Verpakt per	Artikelnummer	
MT-20	42,5 mm	2000 mm	1,75 mm	1267 g/m	Droge binnenruimtes (C1) of binnenruimtes met tijdelijke conden- satie (C2)	2 m	2268495	

Montagerails MT-40 T



Productnaam	Hoogte	Lengte	Dikte	Gewicht	Technische beoordeling/ goedkeuring	Verpakt per	Artikelnummer	
MT-40 T	42,5 mm	6000 mm	1,75 mm	1690 g/m	Droge binnenruimtes (C1) of binnenruimtes met tijdelijke conden- satie (C2)	6 m	2268502	

MT-montagerails trapeze profielen (buitengebruik)



Toepassingen

- MT-montagerails voor lichte tot middelzware ophangingen, zoals bijv. ventilatiekanalen
- Geschikt voor gebruik in matig corrosieve omgevingen

Technische specificaties

Samenstelling van materiaal	S280GD – EN 10346
Oppervlaktebehandeling	Voorverzinkt (ZM310) – EN 10346

Voordelen

- Efficiënt – hoge belasting-gewichtsverhouding en snelle montage
- Voordelige oplossing voor trapezes met draadstangen
- Volledig compatibel met het MT-systeem – directe montage op MT-balken mogelijk

Montagerails MT-15 OC (buitengebruik)



Productnaam	Hoogte	Lengte	Dikte	Gewicht	Technische beoordeling/ goedkeuring	Verpakt per	Artikelnummer	
MT-15 OC	35 mm	2000 mm	1,5 mm	679 g/m	Buitengebruik, lage tot matige corrosieve omgevingen (C3/ C4-laag)	2 m	2268494	

Montagerails MT-20 OC (buitengebruik)



Productnaam	Hoogte	Lengte	Dikte	Gewicht	Technische beoordeling/ goedkeuring	Verpakt per	Artikelnummer	
MT-20 OC	42,5 mm	2000 mm	1,75 mm	1267 g/m	Buitengebruik, lage tot matige corrosieve omgevingen (C3/ C4-laag)	2 m	2268496	

Montagerails MT-40 T OC (buitengebruik)



Productnaam	Hoogte	Lengte	Dikte	Gewicht	Technische beoordeling/ goedkeuring	Verpakt per	Artikelnummer	
MT-40 T OC	42,5 mm	6000 mm	1,75 mm	1690 g/m	Buitengebruik, lage tot matige concentratie van verontreinigende stoffen (C3/C4 – laag)	6 m	2268504	

MT-montagerails C-profiel

2



Toepassingen

- Headrail voor plafondmontage
- Lichte modulaire 3D-constructies voor leidingen, luchtkanalen en kabelgoten
- Alleen voor gebruik in droge binnenruimtes

Technische specificaties

Samenstelling van materiaal	S280GD – EN 10346
Oppervlaktebehandeling	Voorverzinkt (Z275) – EN 10346

Voordelen

- Efficiënt – hoge belasting-gewichtsverhouding en snelle montage maken MT-montagerails een efficiënter alternatief voor gelaste constructies
- Altijd de juiste maat - het MT systeem is geschikt voor alle installatie toepassingen, van lichte trapeze profielen tot zware modulaire constructies.
- Gemakkelijkere montage – compatibel met de innovatieve MT-Twist-Lock, die het gebruik van veel verschillende MT-verbinders en voetplaten mogelijk maakt
- Uitgebreide softwareondersteuning – PROFIS Modular Support Engineering, Revit®-families en Plug-ins voor Staad Pro® en Smart 3D® ter optimalisatie van de ontwerp- en bestelprocessen

Montagerails MT-30 S/MT-30



Productnaam	Hoogte	Lengte	Dikte	Gewicht	Technische beoordeling/ goedkeuring	Verpakt per	Artikelnummer	
MT-30 S	23 mm	3000 mm	2 mm	1486 g/m	Droge binnenruimtes (C1) of binnenruimtes met tijdelijke condensatie (C2)	3 m	2268497	
MT-30	23 mm	6000 mm	2 mm	1486 g/m		6 m	2268498	

MT-montagerails C-profiel

Montagerails MT-40 S/MT-40



Productnaam	Hoogte	Lengte	Dikte	Gewicht	Technische beoordeling/ goedkeuring	Verpakt per	Artikelnummer	
MT-40 S	42,5 mm	3000 mm	2 mm	2039 g/m	Droge binnenruimtes (C1) of binnenruimtes met tijdelijke condensatie (C2)	3 m	2268505	
MT-40	42,5 mm	6000 mm	2 mm	2039 g/m		6 m	2268506	

Montagerails MT-50 S/MT-50



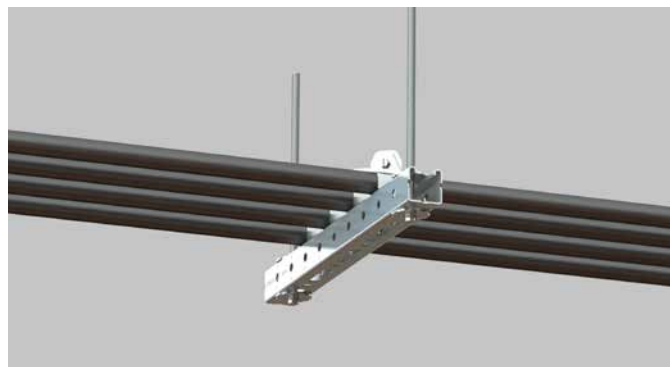
Productnaam	Hoogte	Lengte	Dikte	Gewicht	Technische beoordeling/ goedkeuring	Verpakt per	Artikelnummer	
MT-50 S	42,5 mm	3000 mm	2,75 mm	2661 g/m	Droge binnenruimtes (C1) of binnenruimtes met tijdelijke condensatie (C2)	3 m	2268509	
MT-50	42,5 mm	6000 mm	2,75 mm	2661 g/m		6 m	2268510	

Montagerails MT-60 S/MT-60



Productnaam	Hoogte	Lengte	Dikte	Gewicht	Technische beoordeling/ goedkeuring	Verpakt per	Artikelnummer	
MT-60 S	72 mm	3000 mm	2,75 mm	3853 g/m	Droge binnenruimtes (C1) of binnenruimtes met tijdelijke condensatie (C2)	3 m	2268513	
MT-60	72 mm	6000 mm	2,75 mm	3853 g/m		6 m	2268514	

MT-montagerails C-profiel (buitengebruik)



Toepassingen

- Headrail voor plafondmontage
- Lichte modulaire 3D-constructies voor leidingen, luchtkanalen en kabelgoten
- Geschikt voor gebruik in matig corrosieve omgevingen

Technische specificaties

Samenstelling van materiaal	S280GD – EN 10346
Oppervlaktebehandeling	Voorverzinkt (ZM310) – EN 10346

- Efficiënt – hoge belasting-gewichtsverhouding en snelle montage maken MT-montagerails een efficiënter alternatief voor gelaste constructies
- Altijd de juiste maat - het MT systeem is geschikt voor alle installatie toepassingen, van lichte trapeze profielen tot zware modulaire constructies
- Gemakkelijkere montage – compatibel met de innovatieve MT-Twist-Lock, die het gebruik van veel verschillende MT-verbinders en voetplaten mogelijk maakt
- Uitgebreide softwareondersteuning – PROFIS Modular Support Engineering, Revit®-families en Plug-ins voor Staad Pro® en Smart 3D® ter optimalisatie van de ontwerp- en bestelprocessen

Voordelen

Montagerails MT-30 S OC/MT-30 OC (buitengebruik)



Productnaam	Hoogte	Lengte	Dikte	Gewicht	Technische beoordeling/ goedkeuring	Verpakt per	Artikelnummer	
MT-30 S OC	23 mm	3000 mm	2 mm	1486 g/m	Buitengebruik, lage tot matige corrosieve omgevingen (C3/C4-laag)	3 m	2268499	
MT-30 OC	23 mm	6000 mm	2 mm	1486 g/m		6 m	2268500	

MT-montagerails C-profiel (buitengebruik)

Montagerails MT-40 S/MT-40 OC (buitengebruik)



Productnaam	Hoogte	Lengte	Dikte	Gewicht	Technische beoordeling/ goedkeuring	Verpakt per	Artikelnummer	
MT-40 S OC	42,5 mm	3000 mm	2 mm	2039 g/m	Buitengebruik, lage tot matige corrosieve omgevingen (C3/C4-laag)	3 m	2268507	
MT-40 OC	42,5 mm	6000 mm	2 mm	2039 g/m		6 m	2268508	

Montagerails MT-50 S/MT-50 OC (buitengebruik)



Productnaam	Hoogte	Lengte	Dikte	Gewicht	Technische beoordeling/ goedkeuring	Verpakt per	Artikelnummer	
MT-50 S OC	42,5 mm	3000 mm	2,75 mm	2661 g/m	Buitengebruik, lage tot matige corrosieve omgevingen (C3/C4-laag)	3 m	2268511	
MT-50 OC	42,5 mm	6000 mm	2,75 mm	2661 g/m		6 m	2268512	

Montagerails MT-60 S/MT-60 OC (buitengebruik)



Productnaam	Hoogte	Lengte	Dikte	Gewicht	Technische beoordeling/ goedkeuring	Verpakt per	Artikelnummer	
MT-60 S OC	72 mm	3000 mm	2,75 mm	3853 g/m	Buitengebruik, lage tot matige corrosieve omgevingen (C3/C4-laag)	3 m	2268515	
MT-60 OC	72 mm	6000 mm	2,75 mm	3853 g/m		6 m	2268516	

MT-montagerails C-profiel dubbel

2



Toepassingen

- Lichte modulaire 3D-constructies voor leidingen, luchtkanalen en kabelgoten
- Alleen voor gebruik in droge binnenruimtes

Technische specificaties

Samenstelling van materiaal	S280GD - EN 10346
Oppervlaktebehandeling	Voorverzinkt (Z275) - EN 10346

Voordelen

- Efficiënt – hoge belasting-gewichtsverhouding en snelle montage maken MT-montagerails een efficiënter alternatief voor gelaste constructies
- Altijd de juiste maat - het MT systeem is geschikt voor alle installatie toepassingen, van lichte trapeze profielen tot zware modulaire constructies
- Gemakkelijkere montage – compatibel met de innovatieve MT-Twist-Lock, die het gebruik van veel verschillende MT-verbinders en voetplaten mogelijk maakt
- Uitgebreide softwareondersteuning – PROFIS Modular Support Engineering, Revit®-families en Plug-ins voor Staad Pro® en Smart 3D® ter optimalisatie van de ontwerp- en bestelprocessen

Montagerails C-profiel dubbel MT-40D S/MT-40D (buitengebruik)



Productnaam	Hoogte	Lengte	Dikte	Gewicht	Technische beoordeling/ goedkeuring	Verpakt per	Artikelnummer	
MT-40D S	85 mm	3000 mm	2 mm	4299 g/m	Buitengebruik, lage tot matige corrosieve omgevingen (C3/C4-laag)	3 m	2268517	
MT-40D	85 mm	6000 mm	2 mm	4299 g/m		6 m	2268518	

MT-montagerails C-profiel dubbel (buitengebruik)



Toepassingen

- Lichte modulaire 3D-constructies voor leidingen, luchtkanalen en kabelgoten

Technische specificaties

Samenstelling van materiaal	S280GD – EN 10346
Oppervlaktebehandeling	Voorverzinkt (ZM310) – EN 10346

Voordelen

- Efficiënt – hoge belasting-gewichtsverhouding en snelle montage maken MT-montagerails een efficiënter alternatief voor gelaste constructies
- Altijd de juiste maat - het MT systeem is geschikt voor alle installatie toepassingen, van lichte trapeze profielen tot zware modulaire constructies
- Gemakkelijkere montage – compatibel met de innovatieve MT-Twist-Lock, die het gebruik van veel verschillende MT-verbinders en voetplaten mogelijk maakt
- Uitgebreide softwareondersteuning – PROFIS Modular Support Engineering, Revit®-families en Plug-ins voor Staad Pro® en Smart 3D® ter optimalisatie van de ontwerp- en bestelprocessen

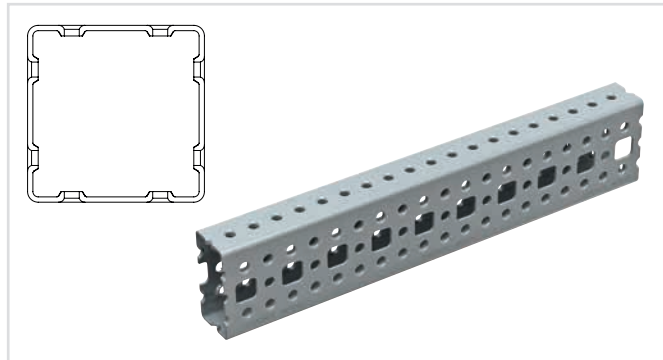
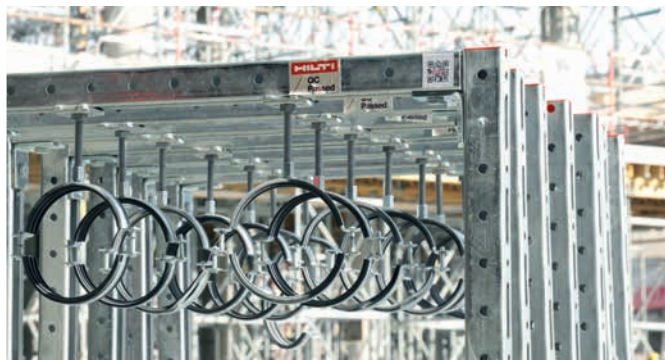
Montagerails C-profiel dubbel MT-40D S OC/MT-40D OC (buitengebruik)



Productnaam	Hoogte	Lengte	Dikte	Gewicht	Technische beoordeling/ goedkeuring	Verpakt per	Artikelnummer	
MT-40D S OC	85 mm	3000 mm	2 mm	4299 g/m	Buitengebruik, lage tot matige corrosieve omgevingen (C3/C4-laag)	3 m	2268519	
MT-40D OC	85 mm	6000 mm	2 mm	4299 g/m		6 m	2268520	

MT-balk (buitengebruik)

2



Toepassingen

- Gebruiksvriendelijke en flexibele oplossing zonder dat je hoeft te lassen, voor zware installatietoepassingen
- Modulaire 3D-frames voor buizen, luchtkanalen en kabelgoten
- Geschikt voor gebruik in matig corrosieve omgevingen

Technische specificaties

Samenstelling van materiaal	S350GD – EN 10346
Oppervlaktebehandeling	Voorverzinkt (ZM310) – EN 10346
Technische beoordeling/goedkeuring	EN 1090 tot ECX2

Voordelen

- Efficiënt – hoge belasting-gewichtsverhouding en snelle montage maken MT-balken een efficiënter alternatief voor gelaste constructies
- Ongeveer 200 keer hogere torsiestijfheid dan bij open profielen, wat resulteert in een aanzienlijk hogere stabiliteit bij complexere constructies
- Altijd de juiste maat - het MT systeem is geschikt voor alle installatie toepassingen, van lichte trapeze profielen tot zware modulaire constructies
- Gemakkelijkere montage – compatibel met de innovatieve draadvormende bout MT-TFB, die het gebruik van veel verschillende MT-verbinders en voetplaten mogelijk maakt
- Uitgebreide softwareondersteuning – PROFIS Modular Support Engineering, Revit®-families en Plug-ins voor Staad Pro® en Smart 3D® ter optimalisatie van de ontwerp- en bestelprocessen

Balk MT-70 S OC / MT-70 OC (buitengebruik)



Productnaam	Hoogte	Lengte	Dikte	Gewicht	Technische beoordeling/goedkeuring	Verpakt per	Artikelnummer	
MT-70 S OC	50 mm	3000 mm	2,75 mm	3909 g/m	Buitengebruik, lage tot matige corrosieve omgevingen (C3/C4-laag)	3 m	2268364	
MT-70 OC	50 mm	6000 mm	2,75 mm	3909 g/m		6 m	2268365	

MT-balk (buitengebruik)

Balk MT-80 S OC / MT-80 OC (buitengebruik)



Productnaam	Hoogte	Lengte	Dikte	Gewicht	Technische beoordeling/ goedkeuring	Verpakt per	Artikelnummer	
MT-80 S OC	100 mm	3000 mm	3 mm	6058 g/m	Buitengebruik, lage tot matige corrosieve omgevingen (C3/C4-laag)	3 m	2268366	
MT-80 OC	100 mm	6000 mm	3 mm	6058 g/m		6 m	2268367	

Balk MT-90 S OC / MT-90 OC (buitengebruik)



Productnaam	Hoogte	Lengte	Dikte	Gewicht	Technische beoordeling/ goedkeuring	Verpakt per	Artikelnummer	
MT-90 S OC	100 mm	3000 mm	3 mm	8973 g/m	Buitengebruik, lage tot matige corrosieve omgevingen (C3/C4-laag)	3 m	2268368	
MT-90 OC	100 mm	6000 mm	3 mm	8973 g/m		6 m	2268369	

Balk MT-100 S OC / MT-100 OC (buitengebruik)

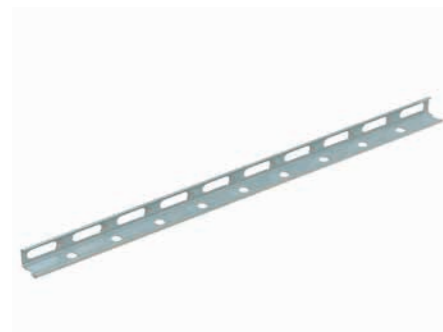


Productnaam	Hoogte	Lengte	Dikte	Gewicht	Technische beoordeling/ goedkeuring	Verpakt per	Artikelnummer	
MT-100 S OC	150 mm	3000 mm	4 mm	15096 g/m	Buitengebruik, lage tot matige corrosieve omgevingen (C3/C4-laag)	3 m	2268490	
MT-100 OC	150 mm	6000 mm	4 mm	15096 g/m		6 m	2268491	

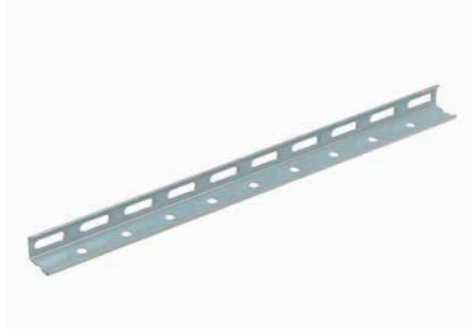
Overzicht MT-montagerails en -balken

2

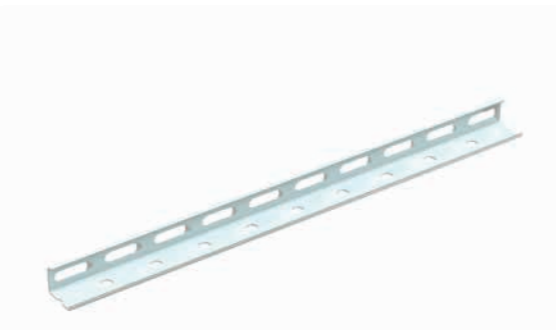
2



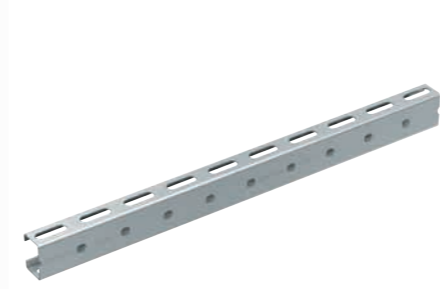
MT-10



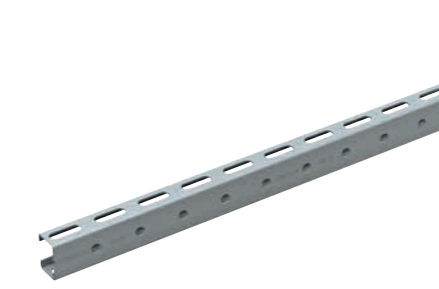
MT-15



MT-15 OC



MT-20



MT-20 OC



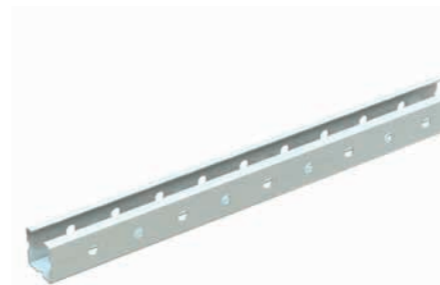
MT-30



MT-30 OC



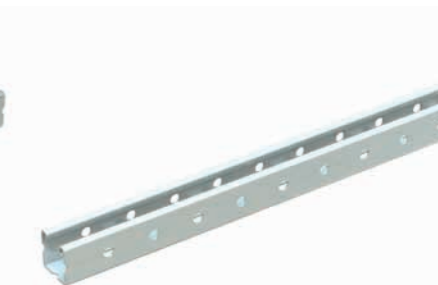
MT-40 T



MT-40 T OC



MT-40



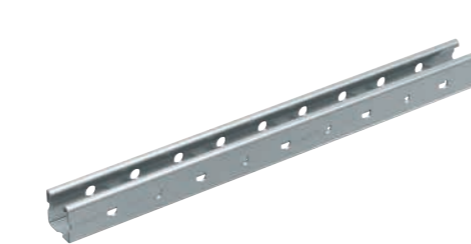
MT-40 OC



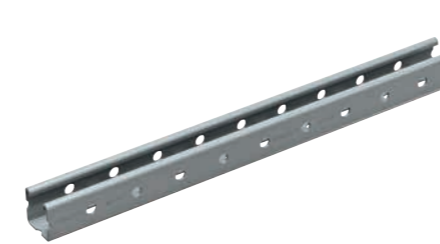
MT-40D



MT-40D OC



MT-50



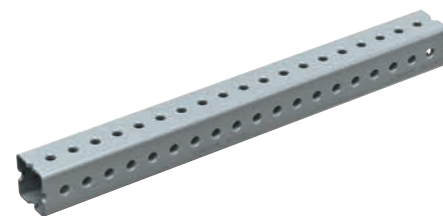
MT-50 OC



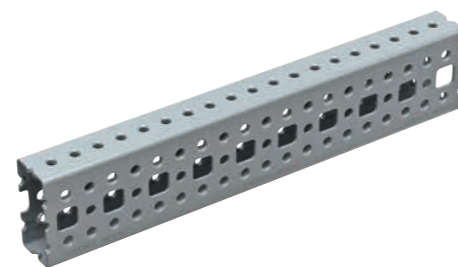
MT-60



MT-60 OC



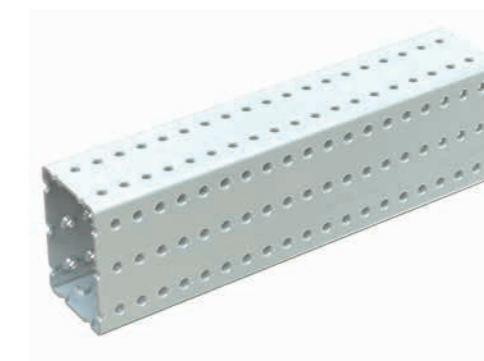
MT-70 OC



MT-80 OC



MT-90 OC



MT-100 OC

Technische specificaties MT-montagerails/MT-balken

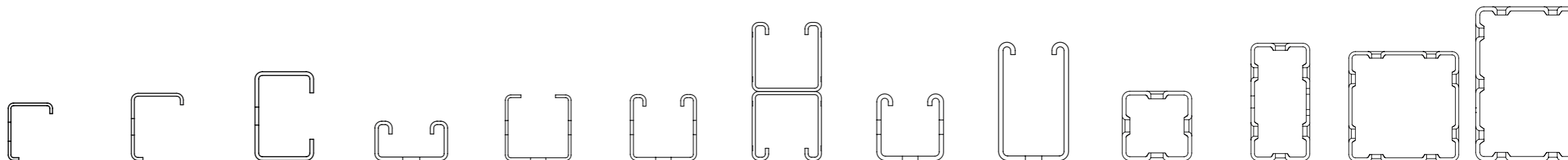
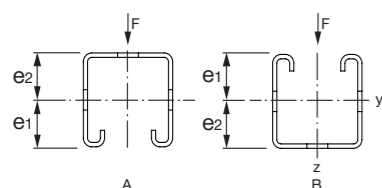
2

2

Technische specificaties voor MT-montagerails

voor MT-balken

As definitie



			MT-10	MT-15/ MT-15 OC	MT-20/ MT-20 OC	MT-30/ MT-30 OC	MT-40 T/ MT-40 T OC	MT-40 MT-40 OC	MT-40D/ MT-40D OC	MT-50/ MT-50 OC	MT-60/ MT-60 OC	MT-70 OC	MT-80 OC	MT-90 OC	MT-100 OC
Wanddikte	t	[mm]	1,2	1,5	1,75	2,0	1,75	2,0	2,0	2,75	2,75	2,75	3,0	3,0	4,0
Dwarsdoorsnede	A	[mm ²]	48,43	85,2	148,65	180	175,59	214	429,52	276,05	500,1	428,78	592,66	976,08	1555,34
Gewicht rails		[kg/m]	0,3888	0,6784	1,267	1,486	1,69	2,039	4,299	2,744	4,017	3,909	6,058	8,973	15,096
Lengte rail		[m]	2	2	2	3/6	6	3/6	3/6	3/6	3/6	3/6	3/6	3/6	3/6
Materiaal															
Samenstelling van materiaal			S280GD	S280GD	S280GD	S250GD	S280GD	S280GD	S280GD	S280GD	S280GD	S350GD	S350GD	S350GD	S350GD
Toelaatbare trekspanning*	δ_{perm}	[N/mm ²]	207,8	206,7	205,8	188,3	200,5	202,2	202,2	207,8	202,3	227,3	233,3	233,3	233,3
E-module		[N/mm ²]	210000	210000	210000	210000	210000	210000	210000	210000	210000	210000	210000	210000	210000
Oppervlak															
Voorverzinkt (DIN EN ISO 10346)			•	•	•	•	•	•	•	•	•	•	•	•	•
Zink-magnesium-coating (EN 10346 & ASTM A1046)				•	•	•	•	•	•	•	•	•	•	•	•
Dwarsdoorsneewaarden y-as															
Prioritair zwaartepunt A ¹⁾	e ₁	[mm]	9,25	11,90	21,25	12,04	23,05	21,76	42,50	22,04	36,62	25,00	50,00	50,00	75,00
Prioritair zwaartepunt B	e ₂	[mm]	16,75	23,10	21,25	10,96	19,45	20,74	42,50	20,46	35,38	25,00	50,00	50,00	75,00
Oppervlaktetraagheidsmoment	I _y	[cm ⁴]	0,40	1,27	3,65	1,21	4,84	5,77	29,96	7,04	28,67	15,87	87,97	150,85	487,36
Weerstandsmoment A	W _{y1}	[cm ³]	0,25	0,57	1,73	1,00	2,10	2,65	7,05	3,19	7,83	6,35	17,59	30,17	64,98
Weerstandsmoment B	W _{y2}	[cm ³]	0,41	1,00	1,73	1,10	2,48	2,78	7,05	3,44	8,10	6,35	17,59	30,17	64,98
Traagheidsradius	i _y	[cm]	0,91	1,22	1,57	0,82	1,66	1,64	2,64	1,60	2,39	1,92	3,85	3,93	5,60
toelaatbaar moment ²⁾	M _y	[Nm]	52	180	355	189	421	536	1425	663	1584	1443	4105	7040	15162
z-as															
Oppervlaktetraagheidsmoment	I _z	[cm ⁴]	0,23	0,72	1,85	5,19	5,71	6,59	13,18	8,27	17,11	15,87	24,50	150,85	260,98
Weerstandsmoment	W _z	[cm ³]	0,15	0,36	1,07	2,44	2,69	3,10	6,20	3,89	8,05	6,35	9,80	30,17	52,20
Traagheidsradius	i _z	[cm]	0,69	0,92	1,12	1,70	1,80	1,76	1,75	1,73	1,85	1,92	2,03	3,93	4,10

Profielkeuze

- MT-10 tot MT-70: De toelaatbare spanning is het resultaat van $\sigma_{\alpha}/\gamma_{\alpha\alpha}$ met $\gamma = 1,4$. σ_{α} is het resultaat van verhoogde vloeipunt met betrekking tot koudvormen conform EN 1993-1-3:2010: $\sigma_{\alpha} = f_{yk}/\gamma_{yk}$ met $\gamma_{yk} = 1,1$.
- MT-80 tot MT-100: De toelaatbare spanning is het resultaat van $\sigma_{\alpha}/\gamma_{\alpha\alpha}$ met $\gamma = 1,5$ en met $\gamma_{yk} = 1,0$ vanaf $t \geq 3,0$ mm

1) Voor het berekende buigontwerp is de kleinere waarde (W_{y1}, W_{y2}) bepalend voor (W_{y1} = I_y / e₁ resp. W_{y2} = I_y / e₂).

2) M_y = $\delta_{toel} \times \min. (W_{y1}, W_{y2})$

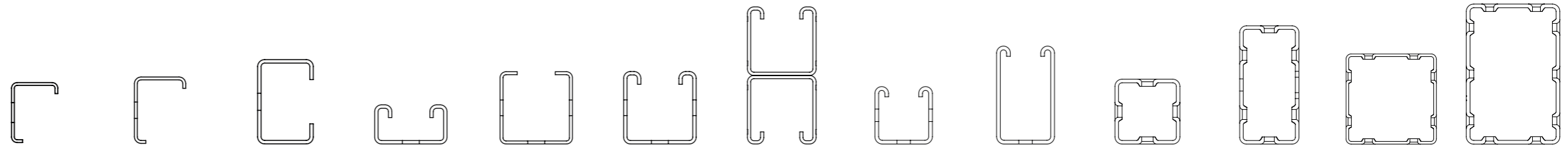
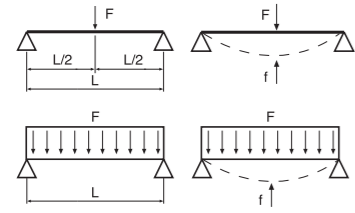
Doorbuiging bij enkele belasting

2

2

Technische specificaties voor MT-montagerails (max. spanwijdte/buiging bij enkelvoudige last)

voor MT-balken



Max. spanwijdte L [cm]/doorbuiging f [mm]. max. L/200 bij enkele belasting

Belasting F [kN]	MT-10		MT-15/ MT-15 OC		MT-20/ MT-20 OC		MT-30/ MT-30 OC		MT-40 T/ MT-40 T OC		MT-40/ MT-40 OC		MT-40D/ MT-40D OC		MT-50/ MT-50 OC		MT-60/ MT-60 OC		MT-70 OC		MT-80 OC		MT-90 OC		MT-100 OC		
	L	f	L	f	L	f	L	f	L	f	L	f	L	f	L	f	L	f	L	f	L	f	L	f	L	f	
0,25	83	0,4	157	7,8	260	12,9	152	7,6	294	14,7	317	15,8	600	29,4	339	16,9	600	29,9	469	23,4	600	11,6	600	8,3	600	3,6	
0,50	42	0,1	93	3,2	188	9,3	109	5,5	215	10,7	234	11,7	489	24,4	254	12,6	482	24,1	368	18,4	600	17,7	600	11,9	600	4,7	
0,75			62	1,4	155	7,7	90	4,5	178	8,9	194	9,6	418	20,9	212	10,6	411	20,5	311	15,5	600	23,8	600	15,4	600	5,8	
1,00			47	0,8	134	6,6	75	3,5	154	7,6	169	8,4	371	18,5	185	9,3	363	18,1	274	13,6	600	29,9	600	19,0	600	6,9	
1,25			37	0,5	113	5,0	60	2,3	134	6,2	151	7,6	336	16,8	167	8,3	329	16,4	247	12,3	551	27,5	600	22,5	600	8,0	
1,50			31	0,4	94	3,4	50	1,6	112	4,3	138	6,9	309	15,4	152	7,6	302	15,0	227	11,3	512	25,6	600	26,1	600	9,1	
1,75			27	0,3	81	2,5	43	1,2	96	3,2	122	5,5	287	14,4	141	7,0	281	14,0	211	10,5	479	23,9	600	29,6	600	10,2	
2,00			23	0,2	71	1,9	38	0,9	84	2,4	107	4,2	270	13,5	132	6,5	264	13,2	198	9,9	452	22,6	572	28,6	600	11,3	
2,25					63	1,5	34	0,7	75	1,9	95	3,3	248	11,6	117	5,1	249	12,4	187	9,3	429	21,4	545	27,2	600	12,4	
2,50					57	1,2	30	0,6	67	1,6	86	2,7	224	9,5	106	4,2	237	11,8	177	8,8	409	20,4	522	26,0	600	13,5	
2,75					52	1,0	27	0,5	61	1,3	78	2,2	204	7,9	96	3,5	227	11,3	169	8,4	391	19,5	501	25,0	600	14,6	
3,00					47	0,9	25	0,4	56	1,1	71	1,9	188	6,7	88	2,9	208	9,6	162	8,1	376	18,8	482	24,1	600	15,7	
3,50					41	0,6	22	0,3	48	0,8	61	1,4	161	4,9	76	2,1	179	7,1	150	7,5	349	17,4	450	22,5	600	17,9	
4,00									42	0,6	54	1,1	141	3,8	66	1,6	157	5,4	141	7,0	328	16,3	424	21,2	600	20,1	
4,50									37	0,5	48	0,8	126	3,0	59	1,3	140	4,3	128	5,9	310	15,5	401	20,0	600	22,3	
5,00									34	0,4	43	0,7	113	2,4	53	1,1	126	3,5	115	4,8	295	14,7	382	19,0	600	24,5	
6,00														95	1,7			105	2,4	96	3,3	270	13,5	350	17,5	600	28,9
7,00																		90	1,8	82	2,4	232	10,0	325	16,2	571	28,5
8,00																		79	1,4	72	1,9	204	7,7	305	15,2	537	26,8

Profielkeuze

Keuzevoorbeeld:
 • 1,0 kN (= 100 kg) dienen over een spanwijdte van de rail van L = 100 cm te worden afgedragen.

Oplossing:
 • Rij met de belasting F = 1,0 kN selecteren
 • De rails MT-20- t/m MT-100 kunnen worden gebruikt aangezien de toegestane spanwijdte (tabelwaarde) groter of gelijk is aan de vereiste spanwijdte (L = 100 cm).
 De belastingtabellen zijn gebaseerd op spannings- en vervormingsverificaties.
 Opgelet: Open profielen kunnen bij hogere belastingen en grotere overspanningen verdraaien. Onze PROFIS MSE-software maakt ook de verificatie van een buigtorsieknik mogelijk.

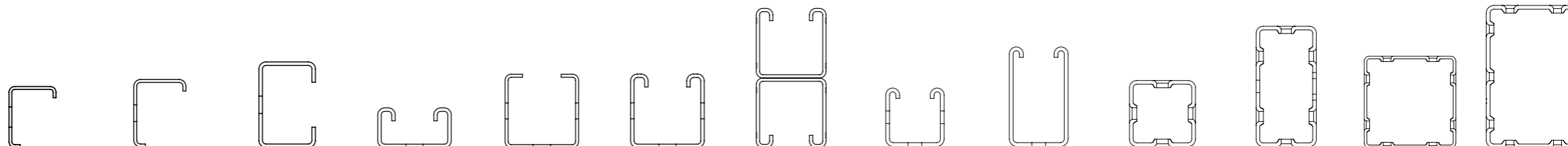
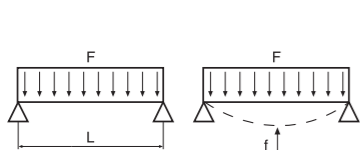
Doorbuiging bij een gelijkmatige belasting

2

2

Technische specificaties voor MT-montagerails (max. belasting/buiging bij een gelijkmatige belasting)

voor MT-balken



Max. belasting F [kN] / buiging f [mm]. max. L/200 bij een gelijkmatige belasting

Belasting F [kN]	MT-10		MT-15/ MT-15 OC		MT-20/ MT-20 OC		MT-30/ MT-30 OC		MT-40 T/ MT-40 T OC		MT-40/ MT-40 OC		MT-40D/ MT-40D OC		MT-50/ MT-50 OC		MT-60/ MT-60 OC		MT-70 OC		MT-80 OC		MT-90 OC		MT-100 OC	
	L	f	L	f	L	f	L	f	L	f	L	f	L	f	L	f	L	f	L	f	L	f	L	f	L	f
0,25	162	1,7	196	9,7	318	15,9	187	9,3	354	17,6	377	18,8	600	22,7	397	19,8	600	22,9	529	26,4	600	9,3	600	7,0	600	3,2
0,50	83	0,4	141	7,0	235	11,7	137	6,8	267	13,3	289	14,4	570	28,5	311	15,5	564	28,2	437	21,8	600	13,1	600	9,2	600	3,9
0,75	55	0,2	116	5,8	194	9,6	113	5,6	222	11,0	241	12,0	500	25,0	262	13,0	493	24,6	378	18,9	600	17,0	600	11,4	600	4,6
1,00			93	4,0	169	8,4	98	4,9	194	9,7	211	10,5	450	22,4	231	11,5	443	22,1	336	16,8	600	20,8	600	13,7	600	5,2
1,25			75	2,6	152	7,6	88	4,3	174	8,6	190	9,5	411	20,5	208	10,4	404	20,1	306	15,3	600	24,6	600	15,9	600	5,9
1,50			62	1,8	139	6,9	80	4,0	159	7,9	174	8,7	381	19,0	191	9,5	374	18,7	281	14,0	600	28,4	600	18,1	600	6,6
1,75			53	1,3	129	6,4	74	3,7	148	7,4	162	8,1	356	17,8	178	8,9	349	17,4	263	13,1	581	29,0	600	20,3	600	7,3
2,00			47	1,0	120	5,9	69	3,4	138	6,8	151	7,5	335	16,7	167	8,3	329	16,4	247	12,3	551	27,5	600	22,5	600	8,0
2,25					113	5,6	66	3,3	131	6,5	143	7,1	318	15,9	157	7,8	311	15,4	234	11,6	526	26,3	600	24,8	600	8,7
2,50					108	5,4	60	2,8	124	6,2	136	6,8	303	15,1	149	7,4	297	14,8	222	11,1	503	25,1	600	27,0	600	9,4
2,75					103	5,1	55	2,3	118	5,8	129	6,4	290	14,4	143	7,1	284	14,2	213	10,6	483	24,1	600	29,2	600	10,0
3,00					94	4,3	50	2,0	112	5,4	124	6,2	278	13,9	137	6,8	272	13,5	204	10,1	465	23,2	587	29,3	600	10,7
3,50					81	3,2	43	1,4	96	4,0	115	5,7	259	12,9	127	6,3	253	12,6	189	9,4	434	21,7	552	27,5	600	12,1
4,00					71	2,4	38	1,1	84	3,0	107	5,2	243	12,1	119	5,9	237	11,8	177	8,8	409	20,4	522	26,0	600	13,5
4,50									75	2,4	95	4,2	229	11,4	111	5,5	224	11,2	167	8,3	387	19,3	496	24,7	600	14,9
5,00									67	2,0	86	3,4	218	10,8	106	5,2	213	10,6	159	7,9	369	18,4	474	23,7	600	16,2
6,00									56	1,4	71	2,3	188	8,3	88	3,6	195	9,7	145	7,2	338	16,9	436	21,8	600	19,0
7,00									48	1,0	61	1,7	161	6,1	76	2,7	179	8,8	134	6,6	314	15,7	406	20,3	600	21,7
8,00									42	0,8	54	1,3	141	4,7	66	2,0	157	6,8	126	6,3	295	14,7	381	19,0	600	24,5

Profielkeuze

De belastingtabellen zijn gebaseerd op spannings- en vervormingsverificaties.
 Opgelet: Open profielen kunnen bij hogere belastingen en grotere overspanningen verdraaien.
 Onze PROFIS MSE-software maakt ook de verificatie van een buigtorstechniek mogelijk.

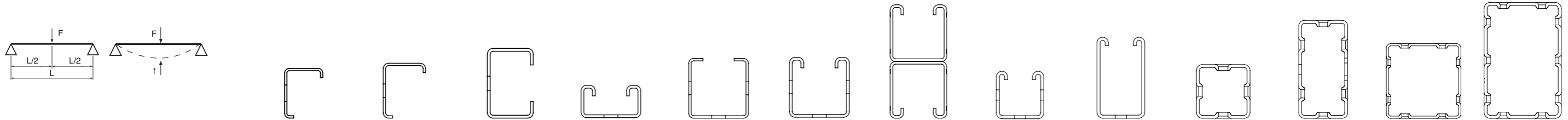
Doorbuiging bij enkele belasting

2

2

Technische specificaties voor MT-montagerails (max. belasting/buiging bij een gelijkmatige belasting)

voor MT-balken



Max. spanwijdte L [cm]/doorbuiging f [mm]. max. L/200 bij enkele belasting

Spanwijdte L [cm]	MT-10		MT-15/ MT-15 OC		MT-20/ MT-20 OC		MT-30/ MT-30 OC		MT-40 T/ MT-40 T OC		MT-40/ MT-40 OC		MT-40D/ MT-40D OC		MT-50/ MT-50 OC		MT-60/ MT-60 OC		MT-70 OC		MT-80 OC		MT-90 OC		MT-100 OC	
	F	f	F	f	F	f	F	f	F	f	F	f	F	f	F	f	F	f	F	f	F	f	F	f	F	f
25	0,83	0,0	1,87	0,2	5,69	0,2	3,02	0,4	6,74	0,2	8,58	0,2	22,80	0,1	10,61	0,2	25,35	0,1	23,08	0,2	65,68	0,1	106,17	0,1	222,70	0,1
50	0,42	0,1	0,94	0,9	2,84	1,0	1,51	1,6	3,36	0,9	4,29	0,9	11,39	0,5	5,30	0,9	12,67	0,5	11,53	0,9	32,83	0,5	56,29	0,5	121,26	0,3
75			0,62	2,1	1,89	2,2	1,00	3,5	2,24	1,9	2,85	2,1	7,59	1,1	3,53	2,1	8,44	1,2	7,68	2,0	21,87	1,0	37,51	1,0	80,81	0,7
100			0,46	3,7	1,42	3,9	0,60	5,0	1,68	3,5	2,14	3,7	5,68	1,9	2,64	3,7	6,32	2,2	5,75	3,6	16,39	1,9	28,11	1,9	60,57	1,2
125			0,37	5,7	1,13	6,1	0,38	6,2	1,34	5,4	1,70	5,8	4,53	3,0	2,11	5,9	5,05	3,4	4,59	5,6	13,10	2,9	22,47	2,9	48,43	1,9
150			0,28	7,5	0,80	7,5	0,26	7,5	1,07	7,5	1,27	7,5	3,77	4,3	1,55	7,5	4,20	4,9	3,52	7,5	10,90	4,2	18,70	4,2	40,32	2,8
175					0,59	8,7	0,18	8,7	0,78	8,7	0,93	8,7	3,22	5,8	1,13	8,7	3,59	6,7	2,57	8,7	9,33	5,7	16,01	5,7	34,52	3,8
200					0,44	10,0	0,13	9,9	0,59	10,0	0,70	10,0	2,81	7,6	0,85	10,0	3,13	8,8	1,95	10,0	8,15	7,4	13,99	7,4	30,17	4,9
225					0,34	11,2	0,10	11,0	0,46	11,2	0,54	11,2	2,49	9,6	0,66	11,2	2,77	11,1	1,52	11,2	7,23	9,4	12,41	9,4	26,79	6,3
250					0,27	12,4	0,07	12,2	0,36	12,4	0,43	12,4	2,23	11,9	0,52	12,4	2,24	12,5	1,21	12,4	6,49	11,6	11,15	11,6	24,07	7,7
275					0,22	13,6	0,05	13,3	0,29	13,6	0,35	13,6	1,91	13,7	0,42	13,6	1,83	13,7	0,98	13,7	5,75	13,7	9,88	13,7	21,85	9,4
300					0,18	14,8	0,04	14,4	0,24	14,8	0,28	14,8	1,59	14,9	0,34	14,8	1,52	14,9	0,81	14,9	4,80	15,0	8,26	15,0	19,99	11,1
325									0,19	16,0	0,23	16,0	1,33	16,1	0,27	16,0	1,28	16,1	0,67	16,1	4,06	16,2	7,00	16,2	18,42	13,1
350									0,16	17,2	0,19	17,2	1,13	17,4	0,22	17,1	1,08	17,4	0,56	17,3	3,47	17,4	5,99	17,4	17,06	15,2
375									0,13	18,3	0,15	18,3	0,96	18,6	0,18	18,3	0,92	18,6	0,47	18,4	3,00	18,7	5,17	18,7	15,89	17,4
400									0,11	19,4	0,13	19,4	0,83	19,8	0,15	19,4	0,79	19,8	0,39	19,6	2,60	19,9	4,50	19,9	14,86	19,9
425									0,09	20,5	0,10	20,5	0,71	20,9	0,12	20,4	0,68	21,0	0,33	20,7	2,28	21,1	3,95	21,1	13,16	21,2
450									0,07	21,6	0,08	21,6	0,61	22,1	0,09	21,5	0,59	22,1	0,27	21,9	2,00	22,3	3,48	22,3	11,66	22,4
475									0,05	22,6	0,06	22,6	0,53	23,3	0,07	22,5	0,51	23,3	0,23	22,9	1,77	23,5	3,08	23,6	10,39	23,6
500									0,04	23,6	0,05	23,6	0,46	24,4	0,05	23,4	0,44	24,4	0,19	24,0	1,56	24,7	2,73	24,8	9,30	24,9
525									0,03	24,5	0,03	24,5	0,39	25,6	0,03	24,3	0,38	25,6	0,15	25,0	1,39	25,9	2,43	26,0	8,37	26,1
550									0,02	25,4			0,34	26,7			0,33	26,7	0,12	26,1	1,24	27,1	2,17	27,2	7,55	27,3
575									0,01	26,3			0,29	27,7			0,28	27,8	0,09	27,0	1,10	28,3	1,94	28,3	6,83	28,5
600													0,24	28,8			0,24	28,8	0,06	28,0	0,98	29,4	1,74	29,5	6,20	29,7

Profielkeuze

De belastingtabellen zijn gebaseerd op spannings- en vervormingsverificaties.
 Opgelet: Open profielen kunnen bij hogere belastingen en grotere overspanningen verdraaien.
 Onze PROFIS MSE-software maakt ook de verificatie van een buigtorsieknik mogelijk.

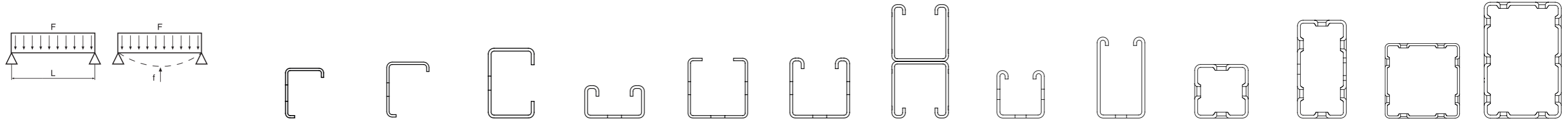
Doorbuiging bij een gelijkmatige belasting

2

2

Technische specificaties voor MT-montagerails (max. belasting/buiging bij een gelijkmatige belasting)

voor MT-balken



Max. belasting F [kN] / buiging f [mm]. max. L/200 bij een gelijkmatige belasting

Spanwijdte L [cm]	MT-10		MT-15/ MT-15 OC		MT-20/ MT-20 OC		MT-30/ MT-30 OC		MT-40 T/ MT-40 T OC		MT-40/ MT-40 OC		MT-40D/ MT-40D OC		MT-50/ MT-50 OC		MT-60/ MT-60 OC		MT-70 OC		MT-80 OC		MT-90 OC		MT-100 OC	
	F	f	F	f	F	f	F	f	F	f	F	f	F	f	F	f	F	f	F	f	F	f	F	f	F	f
25	1,66	0,0	3,75	0,3	8,65	0,2	6,05	0,5	13,47	0,3	17,16	0,3	27,12	0,1	21,22	0,3	50,70	0,2	46,17	0,3	124,57	0,1	106,17	0,1	222,70	0,0
50	0,83	0,2	1,87	1,1	5,68	1,2	3,02	1,9	6,73	1,1	8,57	1,2	22,78	0,6	10,60	1,2	25,34	0,7	23,07	1,1	65,66	0,6	106,17	0,5	222,70	0,4
75			1,24	2,6	3,78	2,7	1,72	3,8	4,48	2,4	5,71	2,6	15,17	1,3	7,06	2,6	16,87	1,5	15,36	2,5	43,75	1,3	75,02	1,3	161,62	0,9
100			0,93	4,6	2,83	4,8	0,96	5,0	3,35	4,3	4,27	4,6	11,36	2,4	5,28	4,7	12,64	2,7	11,51	4,5	32,78	2,3	56,23	2,3	121,15	1,5
125			0,65	6,3	1,87	6,3	0,61	6,3	2,47	6,3	2,95	6,3	9,07	3,7	3,60	6,3	10,09	4,3	8,14	6,3	26,20	3,6	44,94	3,6	96,85	2,4
150					1,29	7,5	0,41	7,5	1,71	7,5	2,04	7,5	7,54	5,3	2,48	7,5	8,39	6,2	5,63	7,5	21,80	5,2	37,41	5,2	80,64	3,5
175					0,94	8,8	0,29	8,8	1,24	8,8	1,48	8,8	6,44	7,2	1,81	8,8	7,17	8,4	4,11	8,8	18,66	7,1	32,02	7,1	69,05	4,7
200					0,71	10,0	0,21	10,0	0,94	10,0	1,12	10,0	5,62	9,4	1,36	10,0	5,70	10,0	3,12	10,0	16,30	9,3	27,98	9,3	60,35	6,2
225					0,55	11,3	0,16	11,3	0,73	11,3	0,87	11,3	4,68	11,3	1,06	11,3	4,48	11,3	2,44	11,3	13,88	11,3	23,83	11,3	53,57	7,8
250					0,44	12,5	0,12	12,5	0,58	12,5	0,69	12,5	3,76	12,5	0,84	12,5	3,60	12,5	1,95	12,5	11,20	12,5	19,24	12,5	48,14	9,6
275					0,35	13,8	0,09	13,8	0,47	13,8	0,56	13,8	3,08	13,8	0,67	13,8	2,95	13,8	1,59	13,8	9,21	13,8	15,84	13,8	43,69	11,7
300					0,29	15,0	0,06	15,0	0,38	15,0	0,46	15,0	2,56	15,0	0,55	15,0	2,45	15,0	1,31	15,0	7,70	15,0	13,25	15,0	39,98	13,9
325									0,31	16,3	0,37	16,3	2,15	16,3	0,45	16,3	2,06	16,3	1,08	16,3	6,52	16,3	11,22	16,3	36,72	16,3
350									0,26	17,5	0,31	17,5	1,82	17,5	0,37	17,5	1,75	17,5	0,91	17,5	5,58	17,5	9,62	17,5	31,55	17,5
375									0,21	18,8	0,25	18,8	1,56	18,8	0,30	18,8	1,49	18,8	0,76	18,8	4,82	18,8	8,31	18,8	27,38	18,8
400									0,18	20,0	0,21	20,0	1,34	20,0	0,24	20,0	1,28	20,0	0,64	20,0	4,19	20,0	7,24	20,0	23,96	20,0
425									0,14	21,3	0,17	21,3	1,15	21,3	0,20	21,3	1,11	21,3	0,54	21,3	3,67	21,3	6,35	21,3	21,12	21,3
450									0,12	22,5	0,14	22,5	1,00	22,5	0,16	22,5	0,96	22,5	0,46	22,5	3,23	22,5	5,60	22,5	18,73	22,5
475									0,09	23,8	0,11	23,8	0,87	23,8	0,12	23,8	0,83	23,8	0,38	23,8	2,86	23,8	4,97	23,8	16,70	23,8
500									0,07	25,0	0,08	25,0	0,75	25,0	0,09	25,0	0,72	25,0	0,32	25,0	2,53	25,0	4,42	25,0	14,97	25,0
525									0,05	26,3	0,05	26,3	0,65	26,3	0,06	26,3	0,63	26,3	0,26	26,3	2,26	26,3	3,94	26,3	13,47	26,3
550									0,04	27,5	0,04	27,5	0,56	27,5	0,04	27,5	0,54	27,5	0,21	27,5	2,01	27,5	3,53	27,5	12,16	27,5
575													0,48	28,8			0,47	28,8	0,16	28,8	1,80	28,8	3,16	28,8	11,02	28,8
600													0,41	30,0			0,40	30,0	0,12	30,0	1,61	30,0	2,84	30,0	10,01	30,0

Profielkeuze

De belastingtabellen zijn gebaseerd op spannings- en vervormingsverificaties.
 Opgelet: Open profielen kunnen bij hogere belastingen en grotere overspanningen verdraaien.
 Onze PROFIS MSE-software maakt ook de verificatie van een buigtorsieknik mogelijk.

Knikbelasting

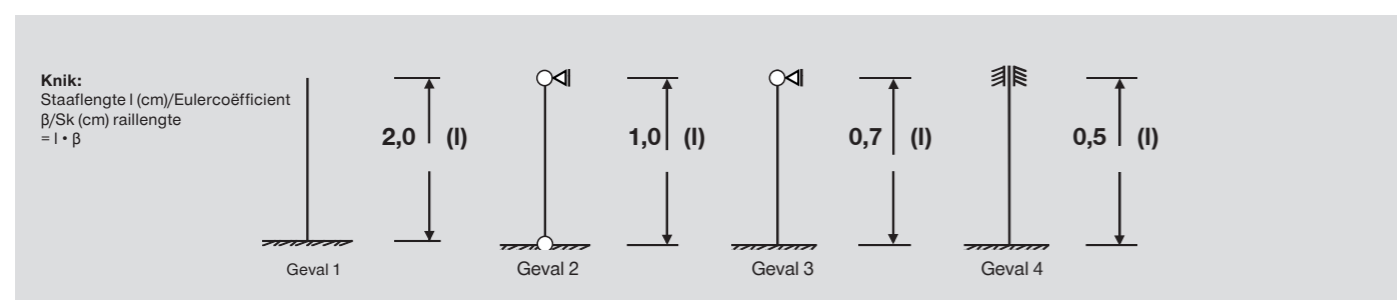
2

2

Toelaatbare knikbelasting voor MT-railsysteem

voor MT-balken

Kniklengte Sk [cm]													
	MT-10 toelaatbare buiging [kN]	MT-15 / MT-15 OC toelaatbare buiging [kN]	MT-20/ MT-20 OC toelaatbare buiging [kN]	MT-30/ MT-30 OC toelaatbare buiging [kN]	MT-40 T/MT-40 T OC toelaatbare buiging [kN]	MT-40/ MT-40 OC toelaatbare buiging [kN]	MT-40D/ MT-40D OC toelaatbare buiging [kN]	MT-50/ MT-50 OC toelaatbare buiging [kN]	MT-60/ MT-60 OC toelaatbare buiging [kN]	MT-70 OC toelaatbare buiging [kN]	MT-80 OC toelaatbare bui- ging [kN]	MT-90 OC toelaatbare buiging [kN]	MT-100 OC toelaatbare buiging [kN]
25			29,40	30,51	34,41	42,22	87,97	55,68	68,93	99,01	128,31	219,78	350,41
50			24,86	22,72	29,93	36,62	80,21	47,92	52,16	90,61	118,07	210,74	336,93
75			19,67	15,10	24,91	30,33	72,00	39,23	36,33	81,79	107,42	202,00	323,55
100			14,70	10,03	19,75	23,90	62,95	30,58	25,80	72,10	95,79	193,28	310,24
125			10,86	7,02	15,34	18,45	53,45	23,51	19,47	61,82	83,33	184,34	296,65
150	N.v.t.	N.v.t.	8,19	5,16	12,00	14,38	44,43	18,32	15,55	51,88	70,94	175,02	282,54
175			6,33	3,96	9,58	11,44	36,66	14,62	12,97	43,12	59,66	165,24	267,77
200			5,03	3,13	7,82	9,31	30,34	11,94	11,18	35,87	50,05	155,00	252,31
225			4,08	2,54	6,51	7,73	25,32	9,97	9,86	30,04	42,18	144,40	236,27
250			3,37	2,11	5,52	6,54	21,35	8,46	8,86	25,40	35,81	133,67	219,89
275			2,83	1,78	4,75	5,62	18,20	7,29	8,06	21,68	30,67	123,05	203,52
300			2,41	1,52	4,14	4,89	15,67	6,36	7,41	18,70	26,51	112,80	187,54



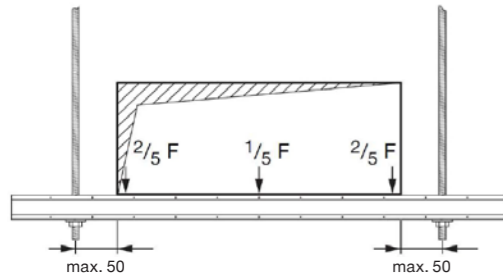
Profielkeuze

- MT-10 tot MT-70: $\gamma_{M0} = 1,4 \rightarrow F_k^*$ = toelaatbare knikbelasting 1,4 * (ontwerpwaarde)
- MT-80 tot MT-100: $\gamma_{M0} = 1,5 \rightarrow F_k^*$ = toelaatbare knikbelasting x 1,5
- De kniktabel geldt alleen voor centrische knikbelastingen. Uitlijningsmomenten/hellingen/buigtorsieknik moeten door ingenieurs worden ontworpen en vormen niet het onderwerp van deze tabel. (*ontwerpwaarde)

Onze PROFIS MSE-software maakt ook de verificatie van een buigtorsieknik mogelijk.

Ventilatie

Gewichten en railkeuze voor luchtkanalen met isolatie



De toegestane spanning $\sigma_a / \gamma_a / Q$ met $\gamma = 1,4$. σ_a is het resultaat van de hogere vloeigrens (punt) als gevolg van koudvervormen overeenkomstig EN 1993-1-3: 2010-12: $\sigma_a = f_{yk} / \gamma_M$ met $\gamma_M = 1,1$.
 • Rechthoekige ventilatiekanalen conform DIN EN 1505 (thermisch verzinkt, gevouwen) met isolatie (30 mm met aluminium bedekte steenwol).
 • De genoemde gewichten zijn bij benadering. Er dient rekening gehouden te worden met de gegevens van de leverancier.

Kanaalkeuzetabel: gewichtsgegevens voor een montageafstand van 3,0 m.
 • Gewicht in [kg/3 m] berekend rekening houdend met breedte/hoogte [mm] en plaatdikte [mm].
 • Kanaalaansluiting met aansluitdelen voor luchtkanalen (frame) wordt rekening gehouden met een forfaitaire factor.

Gebruikte grenswaarden zijn:
 • toegestane belastinglimiet
 • max. toegestane doorbuiging van $L / 200$
 • zijdelingse knik door torsie

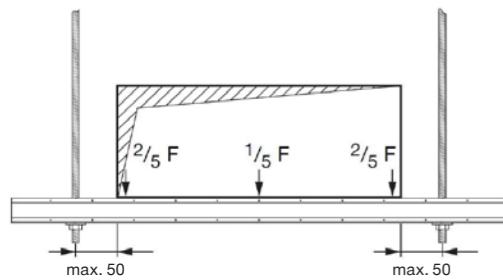
Tabel is in kg voor een afstand van 3 meter.

Blik 0,75			Blik 0,88						Blik 1,0						Blik 1,13						Blik 1,25				B/H									
200	224	250	280	315	355	400	450	500	560	630	710	800	900	1000	1120	1250	1400	1600	1800	2000	2240	2500	2800	3150										
22,7	23,9	25,2	30,1	32,2	34,7	37,6	40,7	43,8	53,0	57,8	63,4	69,7	76,6	83,6	102,1	112,1	123,7	139,2	154,7	170,1	234,7	259,7	288,5		200									
	25,1	26,4	31,6	33,7	36,3	39,1	42,2	45,3	54,6	59,5	65,1	71,3	78,3	85,3	103,9	114,0	125,6	141,0	156,5	172,0	237,0	262,0	290,8		224									
		27,7	33,2	35,4	37,9	40,7	43,8	47,0	56,4	61,3	66,9	73,2	80,1	87,1	105,9	116,0	127,6	143,1	158,5	174,0	239,5	264,5	293,3		250									
			35,1	37,3	39,8	42,6	45,7	48,8	58,5	63,4	69,0	75,2	82,2	89,2	108,3	118,3	129,9	145,4	160,8	176,3	242,3	267,3	296,2		280									
				39,4	41,9	44,8	47,9	51,0	61,0	65,8	71,4	77,7	84,7	91,6	111,0	121,0	132,6	148,1	163,6	179,0	245,7	270,7	299,6		315									
					44,5	47,3	50,4	53,5	63,8	68,6	74,2	80,5	87,4	94,4	114,1	124,1	135,7	151,2	166,6	182,1	249,6	274,6	303,4		355									
						50,1	53,2	56,3	66,9	71,8	77,3	83,6	90,6	97,5	117,5	127,6	139,2	154,7	170,1	185,6	253,9	278,9	307,7		400									
							56,3	59,5	70,4	75,2	80,8	87,1	94,1	101,0	121,4	131,5	143,1	158,5	174,0	189,5	258,7	283,7	312,5		450									
								62,6	73,9	78,7	84,3	90,6	97,5	104,5	125,3	135,3	146,9	162,4	177,9	193,3	263,5	288,5	317,4		500									
									78,0	82,9	88,5	94,8	101,7	108,7	129,9	140,0	151,6	167,0	182,5	198,0	269,3	294,3	323,1		560									
										87,8	93,4	99,6	106,6	113,6	135,3	145,4	157,0	172,4	187,9	203,4	276,0	301,0	329,9		630									
											98,9	105,2	112,2	119,1	141,5	151,6	163,2	178,6	194,1	209,6	283,7	308,7	337,6		710									
												111,5	118,4	125,4	148,5	158,5	170,1	185,6	201,1	216,5	292,4	317,4	346,2		800									
													125,4	132,4	156,2	166,3	177,9	193,3	208,8	224,3	302,0	327,0	355,8		900									
														139,4	163,9	174,0	185,6	201,1	216,5	232,0	311,6	336,6	365,4		1000									
															173,2	183,3	194,9	210,3	225,8	241,3	323,1	348,1			1120									
																183,3	193,3	204,9	220,4	235,9	251,3	335,6	360,6			1250								
																	194,9	204,9	216,5	232,0	247,5	262,9	350,1	375,1			1400							
																		210,3	220,4	232,0	247,5	262,9	278,4	369,3	394,3			1600						
																			225,8	235,9	247,5	262,9	278,4	293,8	388,5	413,5			1800					
																				241,3	251,3	262,9	278,4	293,8	309,3	407,8	432,8			2000				
																					259,8	269,9	281,5	296,9	312,4	327,9	430,8	455,8			2240			
																						279,9	290,0	301,6	317,0	332,5	348,0	455,8				2500		
																							303,1	313,2	324,8	340,2	355,7	371,2	484,7				2800	
																								330,2	340,2	351,8	367,3	382,8	398,2	518,3				3150

MT-10
MT-15
MT-30
MT-20 STAAND
MT-40T
MT-40
MT-50
MT-60
MT-40D

Ventilatie

Gewichten en railkeuze voor luchtkanalen zonder isolatie



De toegestane spanning $\sigma_{\alpha}/\gamma_{\alpha}/Q$ met $\gamma = 1,4$. σ_{α} is het resultaat van de hogere vloeigrens (punt) als gevolg van koudvormen overeenkomstig EN 1993-1-3: 2010-12: $\sigma_{\alpha} = f_{yk} / \gamma_{Mk}$ met $\gamma_{Mk} = 1,1$.
 • Rechthoekige ventilatiekanalen conform DIN EN 1505 (thermisch verzinkt, gevouwen).
 • De opgegeven gewichten zijn bij benadering. Neem de gegevens van de fabrikant in acht.

Kanaalkeuzetabel: gewichtsgegevens voor een montageafstand van 3,0 m.

- Gewicht in [kg/3 m] afhankelijk van de breedte/hoogte [mm] en plaatdikte [mm].
- Kanaalverbindingstukken (lijsten) zijn in de berekening met een vaste factor meegenomen.

Gebruikte grenswaarden zijn:

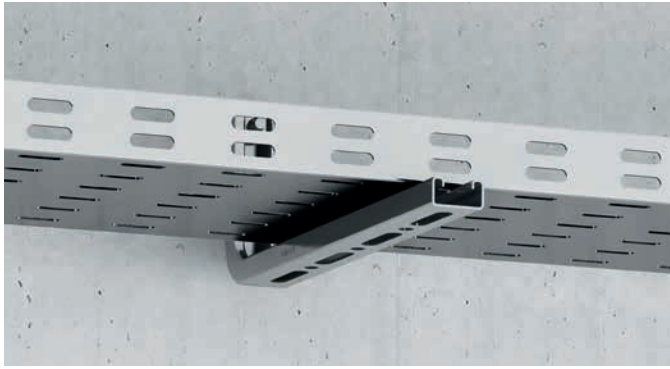
- toegestane belastinglimiet
- max. toegestane doorbuiging van $L/200$
- zijdelingse knik door torsie

Tabel is in kg voor een afstand van 3 meter.

Blik 0,75			Blik 0,88							Blik 1,0							Blik 1,13							Blik 1,25				B/H
200	224	250	280	315	355	400	450	500	560	630	710	800	900	1000	1120	1250	1400	1600	1800	2000	2240	2500	2800	3150				
18,4	19,3	20,3	24,9	26,7	28,8	31,1	33,7	36,3	44,7	48,9	53,6	58,9	64,8	70,7	87,8	96,5	106,4	119,8	133,1	146,4	208,3	230,5	256,1	286,0	200			
	20,3	21,3	26,1	27,9	30,0	32,3	34,9	37,5	46,2	50,3	55,0	60,3	66,2	72,1	89,4	98,1	108,0	121,3	134,7	148,0	210,3	232,5	258,2	288,0	224			
		22,3	27,5	29,3	31,3	33,7	36,3	38,9	47,7	51,8	56,5	61,8	67,7	73,6	91,1	99,8	109,8	123,1	136,4	149,7	212,6	234,8	260,4	290,3	250			
			29,0	30,8	32,9	35,2	37,8	40,4	49,5	53,6	58,3	63,6	69,5	75,4	93,1	101,8	111,8	125,1	138,4	151,7	215,1	237,3	262,9	292,8	280			
				32,6	34,7	37,0	39,6	42,2	51,5	55,6	60,3	65,6	71,5	77,4	95,5	104,1	114,1	127,4	140,7	154,0	218,1	240,3	265,9		315			
					36,8	39,1	41,7	44,3	53,9	58,0	62,7	68,0	73,9	79,8	98,1	106,8	116,8	130,1	143,4	156,7	221,5	243,7	269,3		355			
						41,4	44,0	46,6	56,5	60,6	65,4	70,7	76,5	82,4	101,1	109,8	119,8	133,1	146,4	159,7	225,4	247,6	273,2		400			
							46,6	49,2	59,5	63,6	68,3	73,6	79,5	85,4	104,5	113,1	123,1	136,4	149,7	163,0	229,6	251,8	277,4		450			
								51,8	62,4	66,5	71,2	76,5	82,4	88,3	107,8	116,4	126,4	139,7	153,0	166,3	233,9	256,1	281,7		500			
									65,9	70,1	74,8	80,1	86,0	91,8	111,8	120,4	130,4	143,7	157,0	170,3	239,0	261,2	286,8		560			
										74,2	78,9	84,2	90,1	96,0	116,4	125,1	135,1	148,4	161,7	175,0	245,0	267,2	292,8		630			
											83,6	88,9	94,8	100,7	121,7	130,4	140,4	153,7	167,0	180,3	251,8	274,0	299,6		710			
												94,2	100,1	106,0	127,7	136,4	146,4	159,7	173,0	186,3	259,5	281,7	307,3		800			
													106,0	111,9	134,4	143,0	153,0	166,3	179,6	192,9	268,1	290,3	315,9		900			
														117,8	141,0	149,7	159,7	173,0	186,3	199,6	276,6	298,8	324,4		1000			
															149,0	157,7	167,7	181,0	194,3	207,6	286,8	309,0	334,6		1120			
															157,7	166,3	176,3	189,6	202,9	216,2	297,9	320,1	345,7		1250			
															167,7	176,3	186,3	199,6	212,9	226,2	310,7	332,9	358,5		1400			
															181,0	189,6	199,6	212,9	226,2	239,5	327,8	350,0			1600			
															194,3	202,9	212,9	226,2	239,5	252,8	344,9	367,1			1800			
															207,6	216,2	226,2	239,5	252,8	266,1	362,0	384,2			2000			
															223,5	232,2	242,2	255,5	268,8	282,1	382,5	404,6			2240			
															240,8	249,5	259,5	272,8	286,1	299,4	404,6	426,8			2500			
															260,8	269,4	279,4	292,7	306,0	319,3	430,3	452,5			2800			
															284,1	292,7	302,7	316,0	329,3	342,6	460,1				3150			

MT-10
MT-15
MT-30
MT-20 STAAND
MT-40T
MT-40
MT-50
MT-60
MT-40D

MT-console



3

Toepassingen

- Installatie van buisbeugels, ventilatiekanalen en kabelgoten
- Montage van lichte installaties op beton en staal
- Alleen voor gebruik in droge binnenruimtes

Technische specificaties

Samenstelling van materiaal	Q235B - GB/T 700
Oppervlaktebehandeling	Voorverzinkt (12µm) - ISO 2081

Voordelen

- Onderdeel van het Hilti MT-systeem – voordelige, complete oplossing voor het bevestigen van installaties
- Compatibel met MT-Twist-Lock – voor een snelle en flexibele montage
- Verstelbaar – twee sleufgaten vereenvoudigen het nivelleren en het fijn afstellen

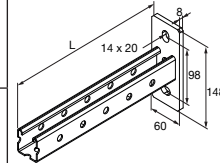
Console MT-BR-30



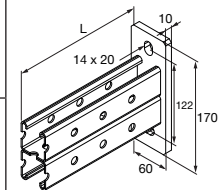
Productnaam	Profiel	Lengte	Dikte	Gewicht	Technische beoordeling/ goedkeuring	Verpakt per	Artikelnummer	
MT-BR-30 300	MT-30	300 mm	2 mm	650 g	Droge binnenruimtes (C1) of binnenruimtes met tijdelijke condensatie (C2)	12 Stk.	2271288	
MT-BR-30 450	MT-30	450 mm	2 mm	875 g		16 Stk.	2271440	

MT-console**3****Console MT-BR-40**

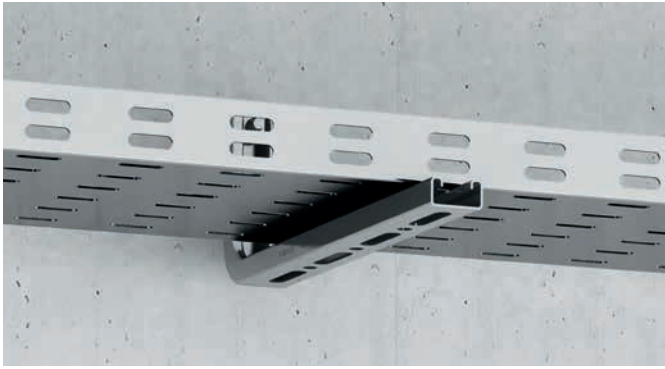
Productnaam	Profiel	Lengte	Dikte voetplaat	Gewicht	Technische beoordeling/ goedkeuring	Verpakt per	Artikelnummer
MT-BR-40 300	MT-40	300 mm	8 mm	1125 g	Droge binnenruimtes (C1) of binnenruimtes met tijdelijke condensatie (C2)	10 Stk.	2271442
MT-BR-40 450	MT-40	450 mm	8 mm	1431 g		10 Stk.	2271444
MT-BR-40 600	MT-40	600 mm	8 mm	1737 g		10 Stk.	2271451
MT-BR-40 1000	MT-40	1000 mm	8 mm	2556 g		10 Stk.	2271446

**Console MT-BR-40D**

Productnaam	Profiel	Lengte	Dikte voetplaat	Gewicht	Technische beoordeling/ goedkeuring	Verpakt per	Artikelnummer
MT-BR-40D 600	MT-40D	600 mm	10 mm	3196 g	Droge binnenruimtes (C1) of binnenruimtes met tijdelijke condensatie (C2)	6 Stk.	2271448
MT-BR-40D 1000	MT-40D	1000 mm	10 mm	4833 g		6 Stk.	2271450



MT-console (buitengebruik)



Toepassingen

- Installatie van beugels, ventilatiekanalen en kabelgoten
- Montage van lichte installaties op beton en staal
- Geschikt voor gebruik in matig corrosieve omgevingen

Technische specificaties

Samenstelling van materiaal	Q235B – GB/T 700
Oppervlaktebehandeling	Thermisch verzinkt (56 µm) – ASTM A153M

Voordelen

- Onderdeel van het Hilti MT-systeem – voordelige, complete oplossing voor het bevestigen van installaties
- Compatibel met MT-Twist-Lock – voor een snelle en flexibele montage
- Verstelbaar – twee sleufgaten vereenvoudigen het nivelleren en het fijn afstellen
- Corrosiebestendig – thermisch verzinkt ter bescherming tegen vocht en chemische corrosie

Console MT-BR-30 OC (buitengebruik)



Productnaam	Profiel	Lengte	Dikte	Gewicht	Technische beoordeling/ goedkeuring	Verpakt per	Artikelnummer	
MT-BR-30 300 OC	MT-30	300 mm	2 mm	650 g	Buitengebruik, lage tot matige corrosieve omgevingen (C3/C4-laag)	12 Stk.	2271289	
MT-BR-30 450 OC	MT-30	450 mm	2 mm	875 g		16 Stk.	2271441	

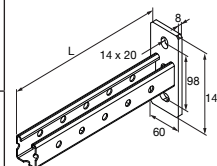
MT-console (buitengebruik)

3

Console MT-BR-40 OC (buitengebruik)



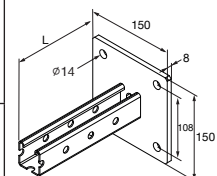
Productnaam	Profiel	Lengte	Dikte voetplaat	Gewicht	Technische beoordeling/ goedkeuring	Verpakt per	Artikelnummer
MT-BR-40 300 OC	MT-40	300 mm	8 mm	1125 g	Buitengebruik, lage tot matige corrosieve omgevingen (C3/C4-laag)	10 Stk.	2271443
MT-BR-40 450 OC	MT-40	450 mm	8 mm	1431 g		10 Stk.	2271445
MT-BR-40 600 OC	MT-40	600 mm	8 mm	1738 g		10 Stk.	2271452
MT-BR-40 1000 OC	MT-40	1000 mm	8 mm	2556 g		10 Stk.	2271447



Console MT-BR-40 O4 OC (buitengebruik)



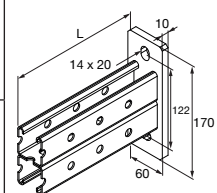
Productnaam	Profiel	Lengte	Dikte voetplaat	Gewicht	Technische beoordeling/ goedkeuring	Verpakt per	Artikelnummer
MT-BR-40 O4 600 OC	MT-40	600 mm	8 mm	2581 g	Buitengebruik, lage tot matige corrosieve omgevingen (C3/C4-laag)	4 Stk.	2271455
MT-BR-40 O4 1000 OC	MT-30	1000 mm	8 mm	3399 g		4 Stk.	2271456



Console MT-BR-40D OC (buitengebruik)



Productnaam	Profiel	Lengte	Dikte voetplaat	Gewicht	Technische beoordeling/ goedkeuring	Verpakt per	Artikelnummer
MT-BR-40D 600 OC	MT-40D	600 mm	10 mm	3196 g	Buitengebruik, lage tot matige corrosieve omgevingen (C3/C4-laag)	6 Stk.	2271449
MT-BR-40D 1000 OC	MT-40D	1000 mm	10 mm	4833 g		6 Stk.	2271453



MT-console (buitengebruik)

Console MT-BR-40D O4 OC (buitengebruik)



Productnaam	Profiel	Lengte	Dikte grondplaat	Gewicht	Technische beoordeling/ goedkeuring	Verpakt per	Artikelnummer	
MT-BR-40D O4 600 OC	MT-40D	600 mm	8 mm	3808 g	Buitengebruik, lage tot matige corrosieve omgevingen (C3/C4-laag)	4 Stk.	2271459	
MT-BR-40D O4 1000 OC	MT-40D	1000 mm	8 mm	5445 g		4 Stk.	2271461	
MT-BR-40D O4 1500 OC	MT-40D	1500 mm	8 mm	7481 g		2 Stk.	2271287	

MT-console (buitengebruik)

3

Technische specificatie voor consoles (verzinkt)

Console zonder schoor	L [mm]					
		HST3 M10 / HUS3-H / HUS4-H 8	HST3 M10 / HUS3-H / HUS4-H 8	HST3 M10 / HUS3-H / HUS4-H 8	HST3 M10 / HUS3-H / HUS4-H 8	HST3 M10 / HUS3-H / HUS4-H 8
		F1	F1	F1	F2	F3
		N	N	N	N	N
MT-BR-30/300 / OC	300	549	549	362	274	183
MT-BR-30/450 / OC	450	433	433	249	217	144

Technische specificatie voor consoles (verzinkt)

Console zonder schoor	L [mm]					
		HST3 M12 / HUS3-H / HUS4-H	HST3 M12 / HUS3-H / HUS4-H	HST3 M12 / HUS3-H / HUS4-H	HST3 M12 / HUS3-H / HUS4-H	HST3 M12 / HUS3-H / HUS4-H
		F1	F1	F1	F2	F3
		N	N	N	N	N
MT-BR-40/300 / OC	300	2491	2491	1568	1246	830
MT-BR-40/450 / OC	450	1921	1921	1142	960	640
MT-BR-40/600 / OC	600	1561	1561	669	781	520
MT-BR-40/1000 / OC	1000	629	755	236	354	229
MT-BR-40 O4/600 OC	600	1416	1416	669	708	472
MT-BR-40 O4/1000 OC	1000	629	755	236	354	229
MT-BR-40D/600 / OC	600	2428	2428	1365	1214	809
MT-BR-40D/1000 / OC	1000	1579	1579	851	789	526
MT-BR-40D O4/600 OC	600	3511	3511	2035	1755	1170
MT-BR-40D O4/1000 OC	1000	2347	2347	1246	1174	782
MT-BR-40D O4/1500 OC	1500	1441	1642	540	810	524

Ontwerpweerstand

Draagvermogen van de console met bevestiging HST3-R M12 of HUS-H 10.
 Ondergrond beton \geq C20/25.
 Er wordt rekening gehouden met het gewicht van de console.
 De belastingwaarden gelden alleen voor de consolebevestiging in het oppervlak (bevestigingen aan componentranden moeten afzonderlijk opnieuw worden berekend).
 De overdracht van de krachten naar de ondergrond moet afzonderlijk worden geverifieerd.
 De toepassingsrichtlijnen van de ankergoedkeuringen moeten in acht worden genomen. Belastingwaarden conform de goedkeuringen vanaf mei 2016.
 De vervorming L/150 bleef in alle gevallen behouden, gemeten op het punt van externe belasting.
 Getoonde belastingen zijn aanbevolen belastingwaarden en komen overeen met ontwerpwaarden gedeeld door 1,4 aan de impactzijde.

Railverbinder voor MT-montagerails



4

Toepassingen

- Haakse verbindingen tussen MT-montagerails of MT-balken
- Montage van frames met lichte belasting
- Alleen voor gebruik in droge binnenruimtes

Technische specificaties

Samenstelling van materiaal	Zie gegevenstabel
Oppervlaktebehandeling	Thermisch verzinkt (56 µm) – ASTM A153M

Voordelen

- Onderdeel van het Hilti MT-systeem – voordelige, complete oplossing voor het bevestigen van installaties
- Compatibel met MT-Twist-Lock – voor een snelle en flexibele montage
- Aanpasbaar – als alternatief voor lassen maken verbinders het mogelijk om de montagerails te verstellen tijdens de montage

Verbinder MT-C-L1



Productnaam	Profiel	Hoogte	Breedte	Dikte	Gewicht	Samenstelling van materiaal	Technische beoordeling/goedkeuring	Verkrijgbaar in	Verpakt per	Artikelnummer	
MT-C-L1	MT-30 MT-40 MT-50	57 mm	42 mm	6 mm	199 g	Q355B – GB/T 700	Droge binnenruimtes (C1) of binnenruimtes met tijdelijke condensatie (C2)	A, CH, D	20 Stk.	2271514	

Verbinder MT-C-L2



Productnaam	Profiel	Hoogte	Breedte	Dikte	Gewicht	Samenstelling van materiaal	Technische beoordeling/goedkeuring	Verpakt per	Artikelnummer	
MT-C-L2	MT-30 MT-40 MT-50 MT-60 MT-40D MT-70 MT-80 MT-90 MT-100	105 mm	42 mm	6 mm	257 g	Q355B – GB/T 700	Droge binnenruimtes (C1) of binnenruimtes met tijdelijke condensatie (C2)	20 Stk.	2271518	

Railverbinder voor MT-montagerails

4

Verbinder MT-C-LL1



Productnaam	Profiel	Hoogte	Breedte	Dikte	Gewicht	Samenstelling van materiaal	Technische beoordeling/goedkeuring	Verpakt per	Artikelnummer	
MT-C-LL1	MT-30 MT-40	55 mm	55 mm	4 mm	334 g	Q235B – GB/T 700	Droge binnenruimtes (C1) of binnenruimtes met tijdelijke condensatie (C2)	10 Stk.	2272047	

Verbinder MT-C-LL2



Productnaam	Profiel	Hoogte	Breedte	Dikte	Gewicht	Samenstelling van materiaal	Technische beoordeling/goedkeuring	Verpakt per	Artikelnummer	
MT-C-LL2	MT-50 MT-60	105 mm	105 mm	4 mm	592 g	Q235B – GB/T 700	Droge binnenruimtes (C1) of binnenruimtes met tijdelijke condensatie (C2)	10 Stk.	2272051	

MT-C-T/2 dwarsverbinder



Productnaam	Profiel	Lengte	Dikte	Gewicht	Samenstelling van materiaal	Technische beoordeling/goedkeuring	Verpakt per	Artikelnummer	
MT-C-T/2	MT-30 MT-40 MT-50 MT-60 MT-40D	168 mm	4 mm	782 g	Q235B – GB/T 700	Droge binnenruimtes (C1) of binnenruimtes met tijdelijke condensatie (C2)	15 Stk.	2272054	

Railverbinder voor MT-montagerails

MT-C-T A dwarsverbinder



Productnaam	Profiel	Lengte	Dikte	Gewicht	Samenstelling van materiaal	Technische beoordeling/ goedkeuring	Verpakt per	Artikelnummer	
MT-C-T A	MT-30	125 mm	4 mm	324 g	Q355B – GB/T 700	Droge binnenruimtes (C1) of binnenruimtes met tijdelijke condensatie (C2)	20 Stk.	2272056	
	MT-40								
	MT-50								
	MT-60								
	MT-40D								
	MT-70								
	MT-80								
	MT-90								
	MT-100								

MT-C-T/1 dwarsverbinder



Productnaam	Profiel	Lengte	Dikte	Gewicht	Samenstelling van materiaal	Technische beoordeling/ goedkeuring	Verpakt per	Artikelnummer	
MT-C-T/1	MT-30	45 mm	6 mm	435 g	Q355B – GB/T 700	Droge binnenruimtes (C1) of binnenruimtes met tijdelijke condensatie (C2)	20 Stk.	2272040	
	MT-40								
	MT-50								
	MT-60								
	MT-40D								

MT-C-T 3D/2 dwarsverbinder



Productnaam	Profiel	Lengte	Dikte	Gewicht	Samenstelling van materiaal	Technische beoordeling/ goedkeuring	Verpakt per	Artikelnummer	
MT-C-T 3D/2	MT-30	45 mm	6 mm	418 g	Q355B – GB/T 700	Droge binnenruimtes (C1) of binnenruimtes met tijdelijke condensatie (C2)	10 Stk.	2272058	
	MT-40								
	MT-50								
	MT-60								
	MT-40D								

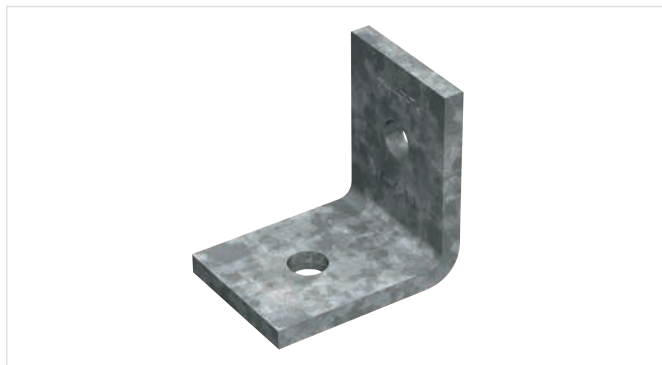
MT-C-T 3D/3 dwarsverbinder



Productnaam	Profiel	Lengte	Dikte	Gewicht	Samenstelling van materiaal	Technische beoordeling/ goedkeuring	Verpakt per	Artikelnummer	
MT-C-T 3D/3	MT-30	45 mm	6 mm	629 g	Q355B – GB/T 700	Droge binnenruimtes (C1) of binnenruimtes met tijdelijke condensatie (C2)	10 Stk.	2272060	
	MT-40								
	MT-50								
	MT-60								
	MT-40D								

Railverbinder (buitengebruik) voor MT-montagerails

4



Toepassingen

- Haakse verbindingen tussen MT-montagerails of MT-balken
- Montage van frames met lichte belasting
- Geschikt voor gebruik in matig corrosieve omgevingen

Technische specificaties

Samenstelling van materiaal	Staal Q355 of beter
Oppervlaktebehandeling	Thermisch verzinkt – voor gebruik in buitenruimtes

Voordelen

- Onderdeel van het Hilti MT-systeem – voordelige, complete oplossing voor het bevestigen van installaties
- Compatibel met MT-Twist-Lock – voor een snelle en flexibele montage
- Aanpasbaar – als alternatief voor lassen maken verbinders het mogelijk om de montagerails te verstellen tijdens de montage
- Corrosiebestendig – thermisch verzinkt ter bescherming tegen vocht en chemische corrosie

Verbinder MT-C-L1 OC (buitengebruik)



Productnaam	Profiel	Hoogte	Breedte	Dikte	Gewicht	Samenstelling van materiaal	Technische beoordeling/goedkeuring	Verpakt per	Artikelnummer	
MT-C-L1 OC	MT-30 OC MT-40 OC MT-50 OC MT-60 OC MT-40D OC	57 mm	42 mm	6 mm	199 g	Q355B – GB/T 700	Buitengebruik, lage tot matige corrosieve omgevingen (C3/C4-laag)	20 Stk.	2271516	

Verbinder MT-C-L2 OC (buitengebruik)



Productnaam	Profiel	Hoogte	Breedte	Dikte	Gewicht	Samenstelling van materiaal	Technische beoordeling/goedkeuring	Verpakt per	Artikelnummer	
MT-C-L2 OC	MT-30 OC MT-40 OC MT-50 OC MT-60 OC MT-40D OC MT-70 OC MT-80 OC MT-90 OC MT-100 OC	105 mm	42 mm	6 mm	257 g	Q355B – GB/T 700	Buitengebruik, lage tot matige corrosieve omgevingen (C3/C4-laag)	20 Stk.	2271519	

Railverbinder (buitengebruik) voor MT-montagerails

Verbinder MT-C-LL1 OC (buitengebruik)



Productnaam	Profiel	Hoogte	Breedte	Dikte	Gewicht	Samenstelling van materiaal	Technische beoordeling/ goedkeuring	Verpakt per	Artikelnummer	
MT-C-LL1 OC	MT-30 OC	55 mm	55 mm	4 mm	334 g	Q235B – GB/T 700	Buitengebruik, lage tot matige corrosieve omgevingen (C3/ C4-laag)	10 Stk.	2272049	
	MT-40 OC									
	MT-50 OC									
	MT-60 OC									
	MT-40D OC									

Verbinder MT-C-LL2 OC (buitengebruik)



Productnaam	Profiel	Hoogte	Breedte	Dikte	Gewicht	Samenstelling van materiaal	Technische beoordeling/ goedkeuring	Verpakt per	Artikelnummer	
MT-C-LL2 OC	MT-30 OC	105 mm	105 mm	4 mm	592 g	Q235B – GB/T 700	Buitengebruik, lage tot matige corrosieve omgevingen (C3/ C4-laag)	10 Stk.	2272053	
	MT-40 OC									
	MT-50 OC									
	MT-60 OC									
	MT-40D OC									

Dwarsverbinder MT-C-T/2 OC (buitengebruik)



Productnaam	Profiel	Dikte	Gewicht	Samenstelling van materiaal	Technische beoordeling/ goedkeuring	Verpakt per	Artikelnummer	
MT-C-T/2 OC	MT-30 OC	4 mm	782 g	Q235B – GB/T 700	Buitengebruik, lage tot matige corrosieve omgevingen (C3/ C4-laag)	15 Stk.	2272055	
	MT-40 OC							
	MT-50 OC							
	MT-60 OC							
	MT-40D OC							

Dwarsverbinder MT-C-T A OC (buitengebruik)



Productnaam	Profiel	Dikte	Gewicht	Samenstelling van materiaal	Technische beoordeling/ goedkeuring	Verpakt per	Artikelnummer	
MT-C-T A OC	MT-30 OC	4 mm	324 g	Q355B – GB/T 700	Buitengebruik, lage tot matige corrosieve omgevingen (C3/ C4-laag)	20 Stk.	2272057	
	MT-40 OC							
	MT-50 OC							
	MT-60 OC							
	MT-40D OC							

Railverbinder (buitengebruik) voor MT-montagerails

4

Dwarsverbinder MT-C-T/1 OC (buitengebruik)



Productnaam	Profiel	Dikte	Gewicht	Samenstelling van materiaal	Technische beoordeling/ goedkeuring	Verpakt per	Artikelnummer	
MT-C-T/1 OC	MT-30 OC	6 mm	435 g	Q355B – GB/T 700	Buitengebruik, lage tot matige corrosieve omgevingen (C3/ C4-laag)	20 Stk.	2272042	
	MT-40 OC							
	MT-50 OC							
	MT-60 OC							
	MT-40D OC							

Dwarsverbinder MT-C-T 3D/2 OC (buitengebruik)



Productnaam	Profiel	Dikte	Gewicht	Samenstelling van materiaal	Technische beoordeling/ goedkeuring	Verpakt per	Artikelnummer	
MT-C-T 3D/2 OC	MT-30 OC	6 mm	418 g	Q355B – GB/T 700	Buitengebruik, lage tot matige corrosieve omgevingen (C3/ C4-laag)	10 Stk.	2272059	
	MT-40 OC							
	MT-50 OC							
	MT-60 OC							
	MT-40D OC							

Dwarsverbinder MT-C-T 3D/3 OC (buitengebruik)



Productnaam	Profiel	Dikte	Gewicht	Samenstelling van materiaal	Technische beoordeling/ goedkeuring	Verpakt per	Artikelnummer	
MT-C-T 3D/3 OC	MT-30 OC	6 mm	629 g	Q355B – GB/T 700	Buitengebruik, lage tot matige corrosieve omgevingen (C3/ C4-laag)	10 Stk.	2272061	
	MT-40 OC							
	MT-50 OC							
	MT-60 OC							
	MT-40D OC							

Railverbinder (buitengebruik) voor MT-montagerails

Technische specificaties verbinder

Productafbeelding	Belastingwaardetekening	Productnaam	+ Fz	- Fz	± Fx	± Fy
		MT-C-L1 / MT-C-L1 OC	4,0 kN	3,3 kN	3,3 kN	-
		MT-C-L2 / MT-C-L2 OC	8,8 kN	5,7 kN	2,8 kN	1,1 kN
		MT-C-LL1 / MT-C-LL1 OC	5,9 kN	5,8 kN	5,8 kN	0,9 kN
		MT-C-LL2 / MT-C-LL2 OC	4,6 kN	4,1 kN	4,1 kN	0,6 kN

Getoonde belastingen zijn aanbevolen belastingwaarden en komen overeen met ontwerpwaarden gedeeld door 1,4 aan de impactzijde. Let op de lineaire interactie met verschillende belastingrichtingen (zie ook het voorbeeld op pagina 200).

Railverbinder voor MT-montagerails

4

Technische specificaties dwarsverbinders

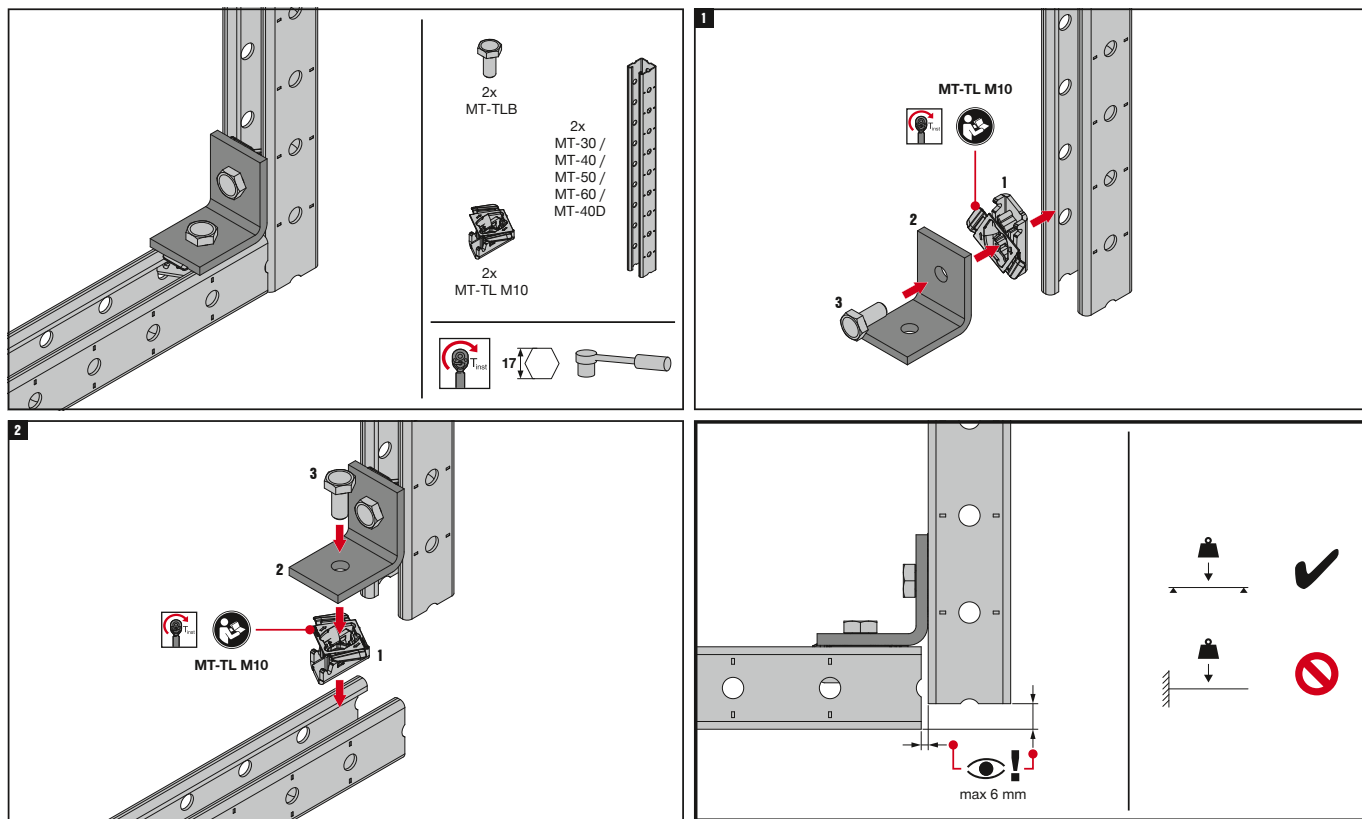
Productafbeelding	Belastingwaardetekening	Productnaam	+ Fz	- Fz	± Fx	± Fy
		MT-C-T/1/ MT-C-T/1 OC	2,8 kN	3,9 kN	4,6 kN	0,9 kN
		MT-C-T/2/ MT-C-T/2 OC	2,6 kN	2,6 kN	8,1 kN	1,1 kN
		MT-C-T 3D/2 / MT-C-T 3D/2 OC	2,6 kN	1,5 kN	1,6 kN	0,5 kN
		MT-C-T 3D/3 / MT-C-T 3D/3 OC	2,2 kN	2,2 kN	3,6 kN	0,8 kN
		MT-C-T A/ MT-C-T A OC	2,0 kN	2,0 kN	6,3 kN	2,0 kN

Getoonde belastingen zijn aanbevolen belastingwaarden en komen overeen met ontwerpwaarden gedeeld door 1,4 aan de impactzijde. Let op de lineaire interactie met verschillende belastingrichtingen (zie ook het voorbeeld op pagina 200).

Railverbinder voor MT-montagerails

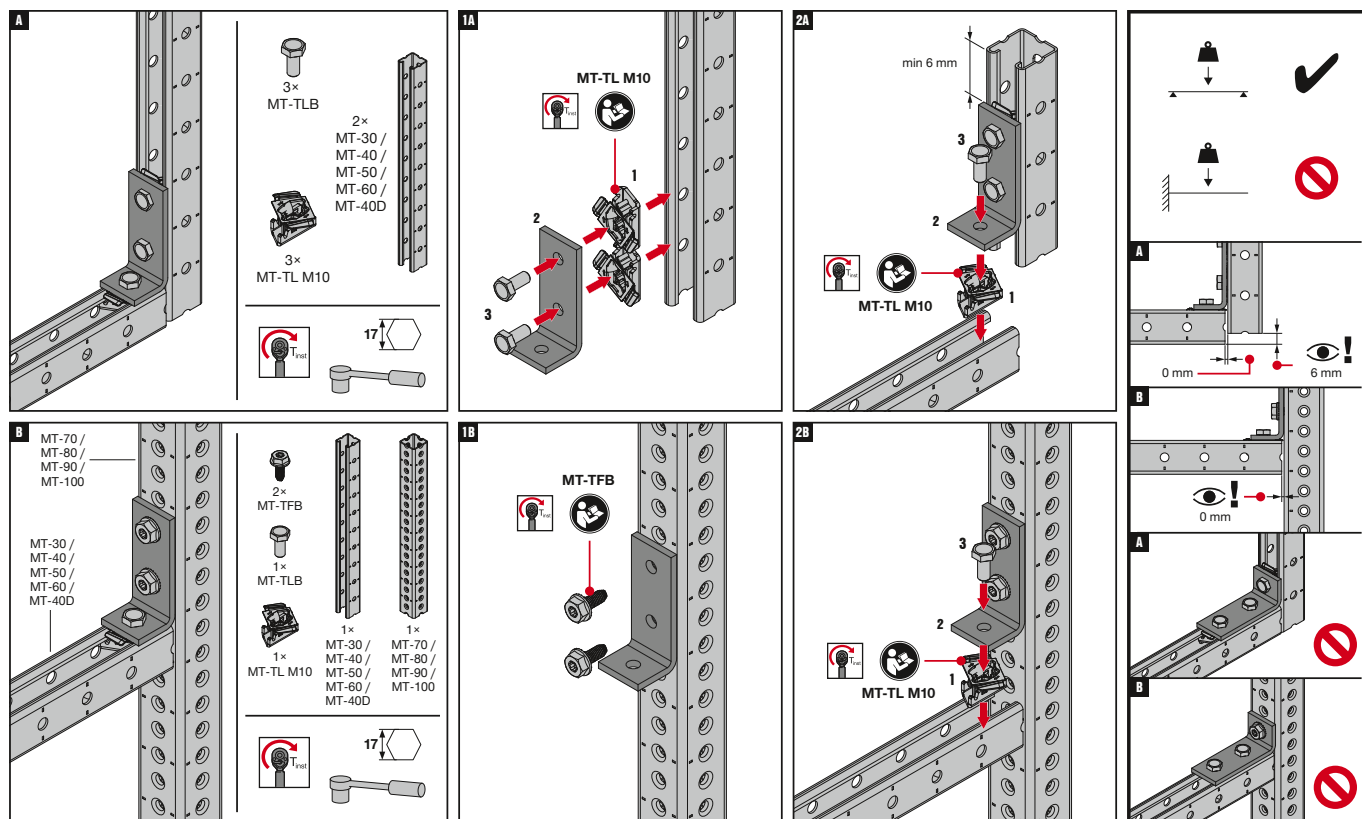
Montagehandleiding MT-C-L1 / MT-C-L1 OC

2288322-06.2020



MT-C-L2 / MT-C-L2 OC

2288323-07.2020

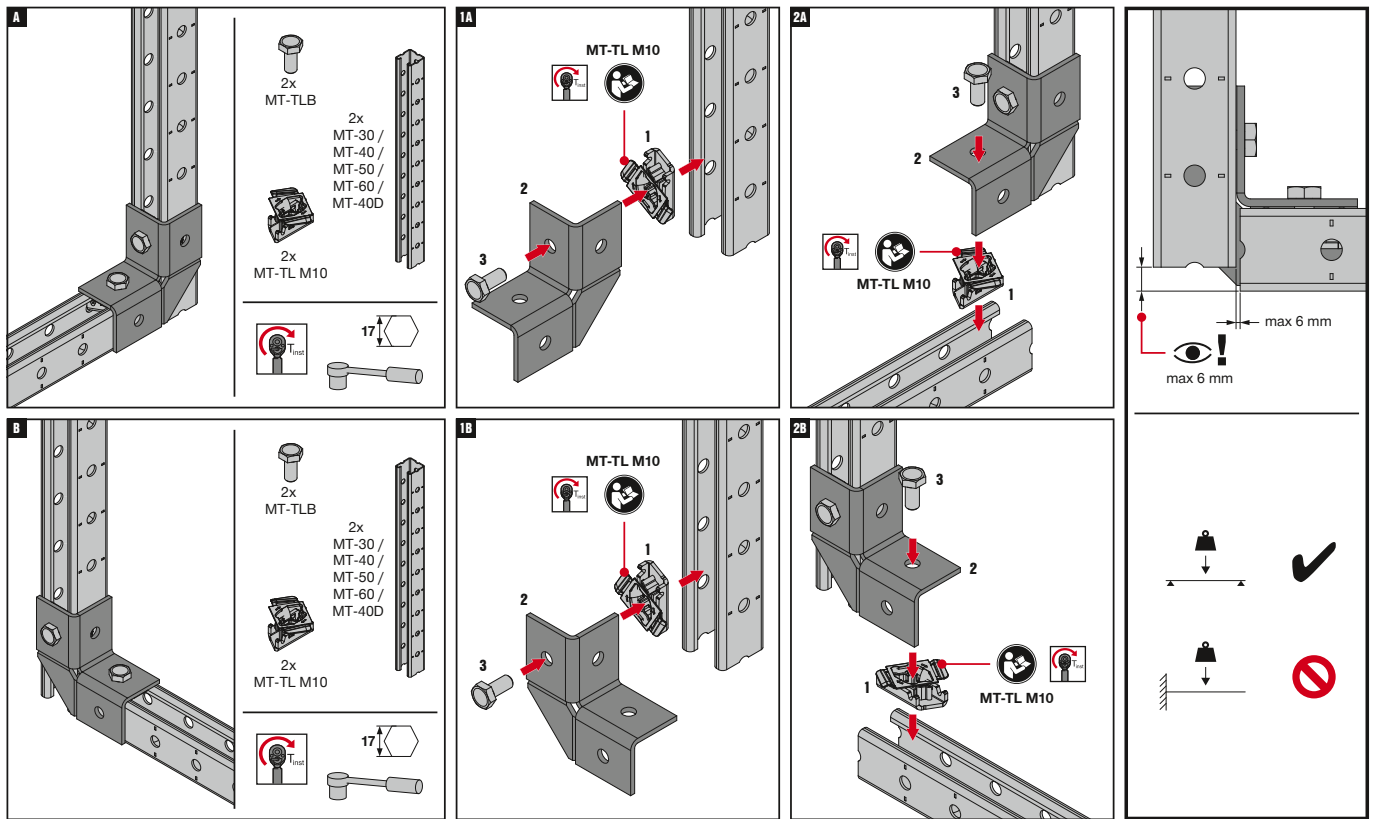


Railverbinder voor MT-montagerails

4

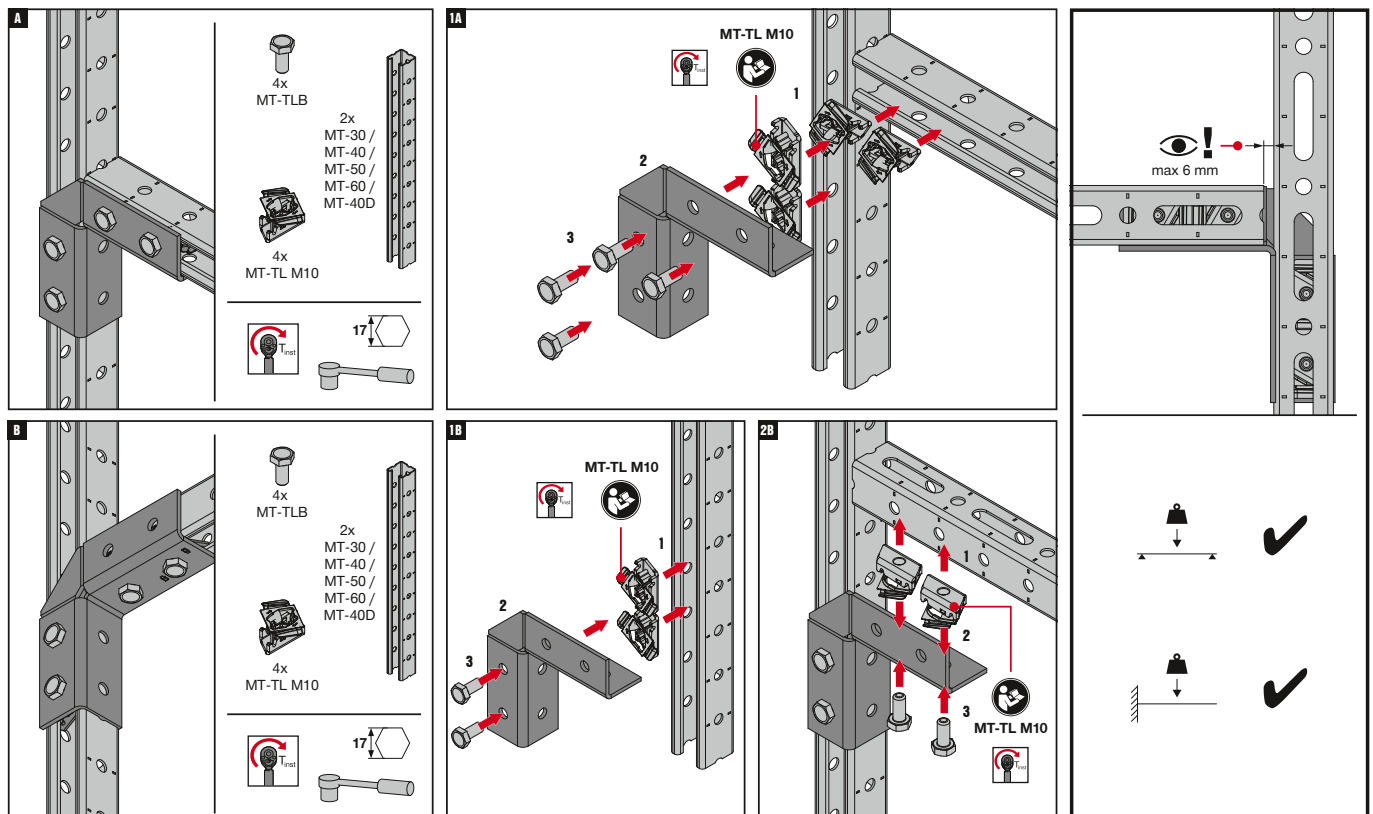
Montagehandleiding MT-C-LL1 / MT-C-LL1 OC

2288324-09.2020



MT-C-LL2 / MT-C-LL2 OC

2288325-06.2020

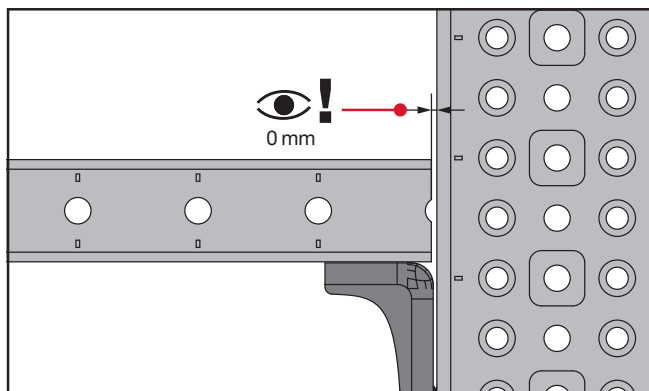
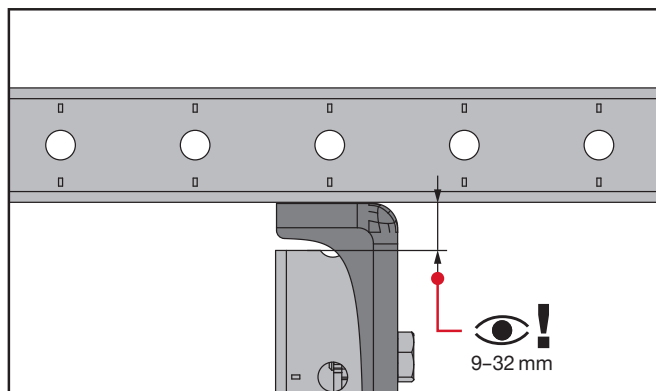
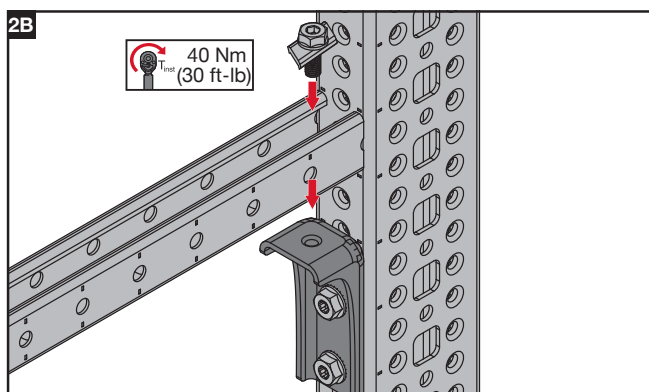
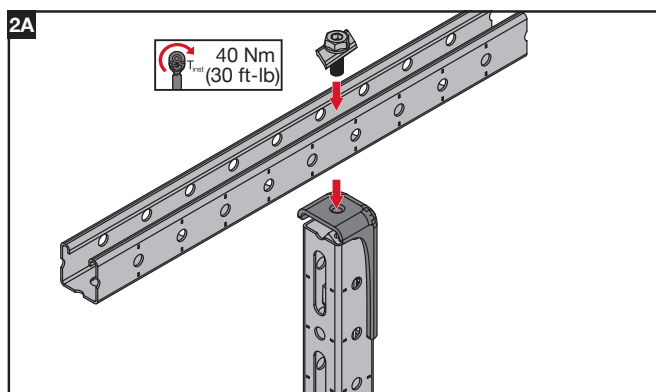
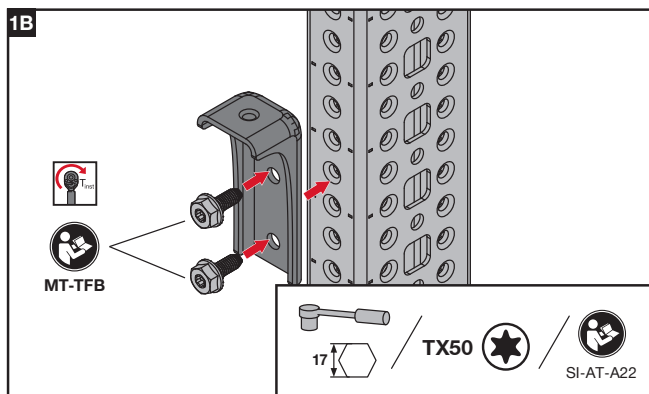
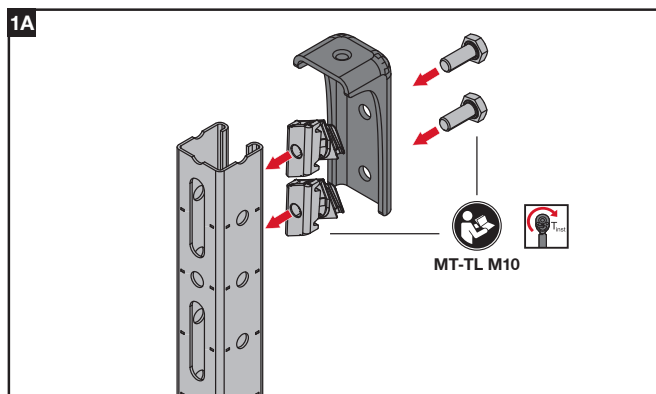
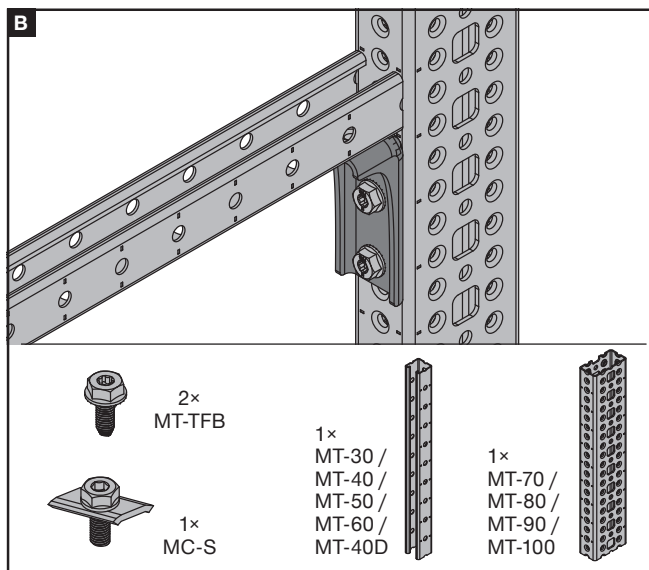
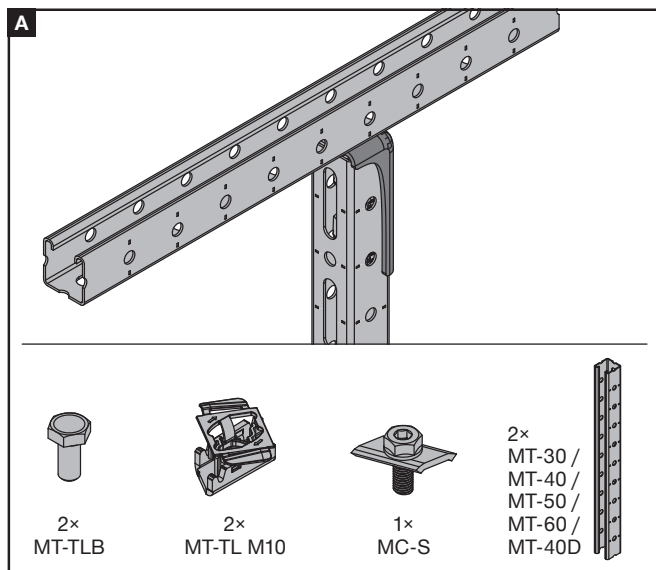


Railverbinder voor MT-montagerails

Montagehandleiding MT-C-T A dwars

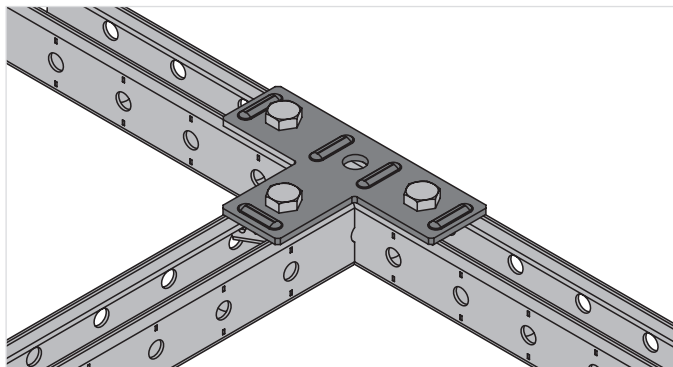
MT-C-T A / MT-C-T A OC

2298184-09.2020



Railverbinder voor MT-montagerails

4



Toepassingen

- Voor het verbinden van twee MT-montagerails
- Alleen voor gebruik in droge binnenruimtes

Voordelen

- Verstelbaar – eenvoudig verstellen van montagerails
- Compatibel met MT-Twist-Lock – voor een snelle en flexibele montage

Technische specificaties

Samenstelling van materiaal	Q235B – GB/T 700
Oppervlaktebehandeling	Voorverzinkt (12 µm) – ISO 2081

MT-montagerailverbinder MT-CT-H2

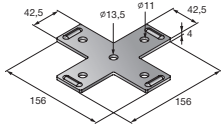
Productnaam	Profiel	Dikte	Gewicht	Technische beoordeling/goedkeuring	Verpakt per	Artikelnummer	
MT-CT-H2	MT-30	4 mm	140 g	Droge binnenruimtes (C1) of binnenruimtes met tijdelijke condensatie (C2)	15 Stk.	2322405	
	MT-40						
	MT-50						
	MT-60						
	MT-40D						

MT-montagerailverbinder MT-CT-H4

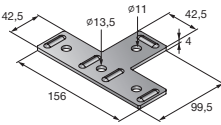
Productnaam	Profiel	Dikte	Gewicht	Technische beoordeling/goedkeuring	Verpakt per	Artikelnummer	
MT-CT-H4	MT-30	4 mm	275 g	Droge binnenruimtes (C1) of binnenruimtes met tijdelijke condensatie (C2)	15 Stk.	2322408	
	MT-40						
	MT-50						
	MT-60						
	MT-40D						

Railverbinder voor MT-montagerails

MT-montagerailverbinder MT-CT-H5

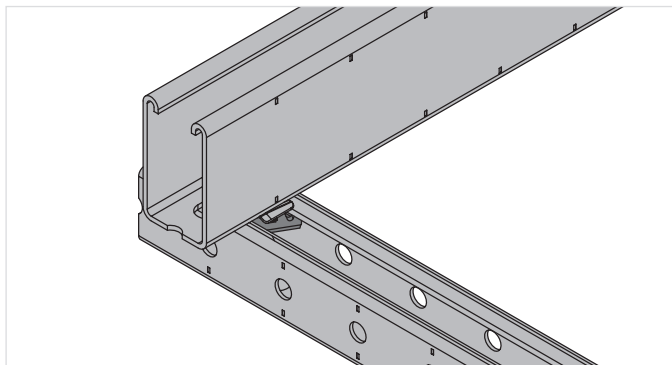
Productnaam	Profiel	Dikte	Gewicht	Technische beoordeling/ goedkeuring	Verpakt per	Artikelnummer	
MT-CT-H5	MT-30	4 mm	347 g	Droge binnenruimtes (C1) of binnenruimtes met tijdelijke conden- satie (C2)	8 Stk.	2322406	
	MT-40						
	MT-50						
	MT-60						
	MT-40D						

MT-montagerailverbinder MT-CT-T

Productnaam	Profiel	Dikte	Gewicht	Technische beoordeling/ goedkeuring	Verpakt per	Artikelnummer	
MT-CT-T	MT-30	4 mm	276 g	Droge binnenruimtes (C1) of binnenruimtes met tijdelijke conden- satie (C2)	12 Stk.	2322407	
	MT-40						
	MT-50						
	MT-60						
	MT-40D						

Railverbinder voor MT-montagerails

4



Toepassingen

- Voor het verbinden van twee MT-montagerails
- Alleen voor gebruik in droge binnenruimtes

Voordelen

- Verstelbaar – eenvoudig verstellen van montagerails
- Compatibel met MT-Twist-Lock – voor een snelle en flexibele montage

Technische specificaties

Samenstelling van materiaal	Zie gegevenstabel
Oppervlaktebehandeling	Zie gegevenstabel

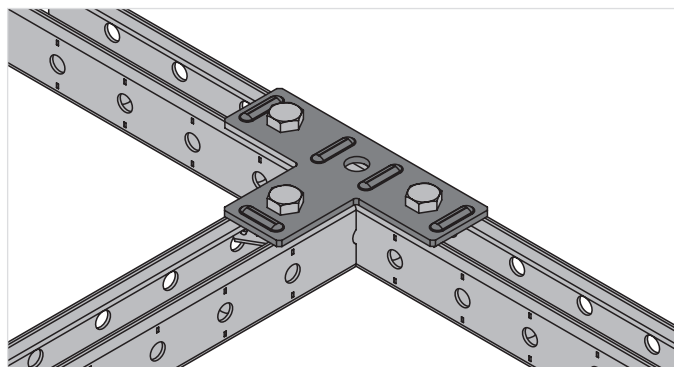
MT-C-T A dwarsverbinder

Productnaam	Profiel	Dikte	Gewicht	Samenstelling van materiaal	Oppervlaktebehandeling	Technische beoordeling/goedkeuring	Verpakt per	Artikelnummer	
MT-C-T A	MT-30 MT-40 MT-50 MT-60 MT-40D	4 mm	324 g	Q355B – GB/T 700	Voorverzinkt (12 µm) – ISO 2081	Droge binnenruimtes (C1) of binnenruimtes met tijdelijke condensatie (C2)	20 Stk.	2272056	

Bout MT-CTAB

Productnaam	Profiel	Gewicht	Samenstelling van materiaal	Oppervlaktebehandeling	Technische beoordeling/goedkeuring	Verpakt per	Artikelnummer	
MT-CTAB	Geïntegreerd vloersysteem MT-30 MT-40 MT-50 MT-60	53 g	Bout: 8.8 – ISO 898-1 Plaat: S235JF – GB/T 700	Bout: verzinkt – DIN EN ISO 4042 Plaat: verzinkt (12 µm) – DIN EN ISO 2081:2009-05	Droge binnenruimtes (C1) of binnenruimtes met tijdelijke condensatie (C2)	100 Stk.	2332797	

Railverbinder voor MT-montagerails



Toepassingen

- Voor het verbinden van twee MT-montagerails
- Alleen voor gebruik in droge binnenruimtes

Technische specificaties

Samenstelling van materiaal	Q235B – GB/T 700
Oppervlaktebehandeling	Thermisch verzinkt (56 µm) – ASTM A153M

Voordelen

- Aanpasbaar – als alternatief voor lassen maken verbinders het mogelijk om de montagerails te verstellen tijdens de montage
- Compatibel met MT-Twist-Lock – voor een snelle en flexibele montage

MT-montagerailverbinder MT-CT-H2 OC (buitengebruik)

Productnaam	Profiel	Dikte	Gewicht	Technische beoordeling/ goedkeuring	Verpakt per	Artikelnummer	
MT-CT-H2 OC	MT-30 OC	4 mm	140 g	Buitengebruik, lage tot matige corrosieve omgevingen (C3/C4-laag)	15 Stk.	2322409	
	MT-40 OC						
	MT-50 OC						
	MT-60 OC						
	MT-40D OC						

MT-montagerailverbinder MT-CT-H4 OC (buitengebruik)

Productnaam	Profiel	Dikte	Gewicht	Technische beoordeling/ goedkeuring	Verpakt per	Artikelnummer	
MT-CT-H4 OC	MT-30 OC	4 mm	275 g	Buitengebruik, lage tot matige corrosieve omgevingen (C3/C4-laag)	15 Stk.	2322412	
	MT-40 OC						
	MT-50 OC						
	MT-60 OC						
	MT-40D OC						

Railverbinder (buitengebruik) voor MT-montagerails

4

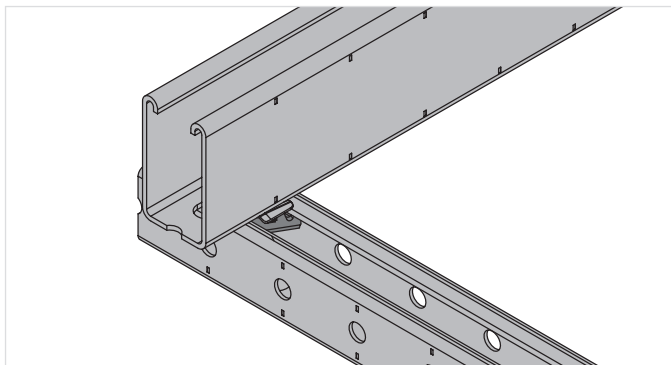
MT-montagerailverbinder MT-CT-T OC (buitengebruik)

Productnaam	Profiel	Dikte	Gewicht	Technische beoordeling/ goedkeuring	Verpakt per	Artikelnummer	
MT-CT-T OC	MT-30 OC MT-40 OC MT-50 OC MT-60 OC MT-40D OC	4 mm	276 g	Buitengebruik, lage tot matige corrosieve omgevingen (C3/C4-laag)	12 Stk.	2322411	

MT-montagerailverbinder MT-CT-HS OC (buitengebruik)

Productnaam	Profiel	Dikte	Gewicht	Technische beoordeling/ goedkeuring	Verpakt per	Artikelnummer	
MT-CT-H5 CO	MT-30 OC MT-40 OC MT-50 OC MT-60 OC MT-40D OC	4 mm	347 g	Buitengebruik, lage tot matige corrosieve omgevingen (C3/C4-laag)	8 Stk.	2322410	

Railverbinder (buitengebruik) voor MT-montagerails



Toepassingen

- Voor het verbinden van twee MT-montagerails
- Alleen voor gebruik in droge binnenruimtes

Voordelen

- Verstelbaar – eenvoudig verstellen van montagerails
- Compatibel met MT-Twist-Lock – voor een snelle en flexibele montage

Technische specificaties

Samenstelling van materiaal	Q235B – GB/T 700
Oppervlaktebehandeling	Thermisch verzinkt (56 µm) – ASTM A153M

MT-C-T A OC (buitengebruik) dwarsverbinder

Productnaam	Profiel	Dikte	Gewicht	Samenstelling van materiaal	Oppervlaktebehandeling	Technische beoordeling/goedkeuring	Verpakt per	Artikelnummer	
MT-C-T A OC	MT-30 OC	4 mm	324 g	Q355B – GB/T 700	Thermisch verzinkt (56 µm) – ASTM A153M	Buitengebruik, lage tot matige corrosieve omgevingen (C3/C4-laag)	20 Stk.	2272057	
	MT-40 OC								
	MT-50 OC								
	MT-60 OC								
	MT-40D OC								

Bout MT-CTAB OC (buitengebruik)

Productnaam	Profiel	Gewicht	Samenstelling van materiaal	Oppervlaktebehandeling	Technische beoordeling/goedkeuring	Verpakt per	Artikelnummer	
MT-CTAB OC	MT-30 OC	53 g	Bout: 8.8 – ISO 898-1 Plaat: S235JF – GB/T 700	Bout: verzinkt – DIN EN ISO 4042 Plaat: Thermisch verzinkt (56 µm) – ASTM A153M	Buitengebruik, lage tot matige corrosieve omgevingen (C3/C4-laag)	100 Stk.	2332788	
	MT-40 OC							
	MT-50 OC							
	MT-60 OC							
	MT-40D OC							

Railverbinder voor MT-montagerails

4

Technische specificaties verbinders voor MT-montagerails

Productafbeelding	Belastingwaardetekening	Productnaam	+ Fz	± Fx	± Fy
		MT-CT-H2 / MT-CT-H2 OC	1,8 kN	2,6 kN	1,8 kN
		MT-CT-H4 / MT-CT-H4 OC	5,7 kN	5,0 kN	3,6 kN
		MT-CT-H5 / MT-CT-H5 OC	2,6 kN	3,4 kN	3,4 kN
		MT-CT-T / MT-CT-T OC	2,3 kN	5,1 kN	1,6 kN

Getoonde belastingen zijn aanbevolen belastingwaarden en komen overeen met ontwerpwaarden gedeeld door 1,4 aan de impactzijde.

Let op: Bij open profielen moet mogelijk rekening gehouden worden met verschuifmomenten. Onze PROFIS MSE-software maakt ook nauwkeurige verificaties mogelijk. Let op de lineaire interactie met verschillende belastingrichtingen (zie ook het voorbeeld op pagina 200).

Technische specificaties dwarsverbinders

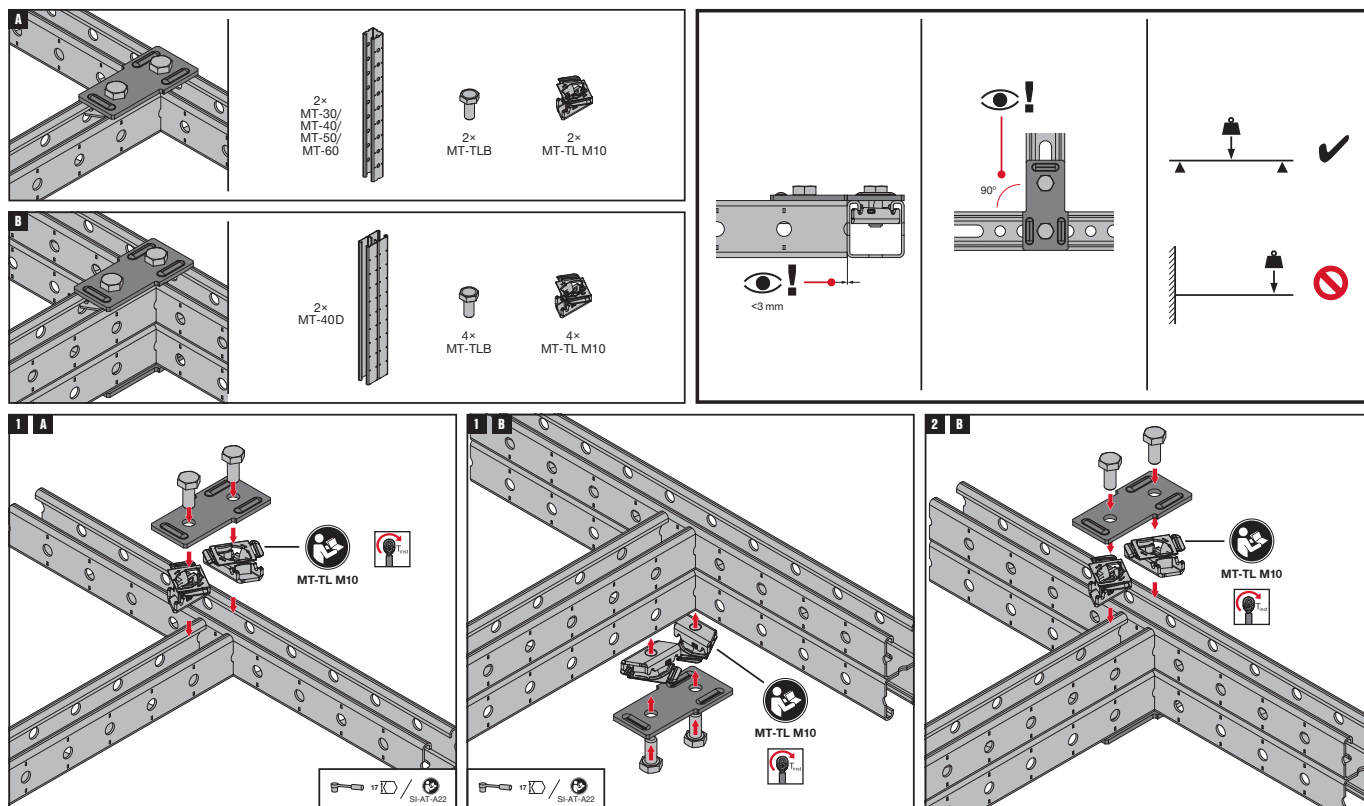
Productafbeelding	Belastingwaardetekening	Product naam	+ Fz	- Fz	± Fx	± Fy
		MT-C-T A / MT-C-T A OC	2,0 kN	2,0 kN	6,3 kN	2,0 kN

Getoonde belastingen zijn aanbevolen belastingwaarden en komen overeen met ontwerpwaarden gedeeld door 1,4 aan de impactzijde. Let op de lineaire interactie met verschillende belastingrichtingen (zie ook het voorbeeld op pagina 200).

Railverbinder voor MT-montagerails

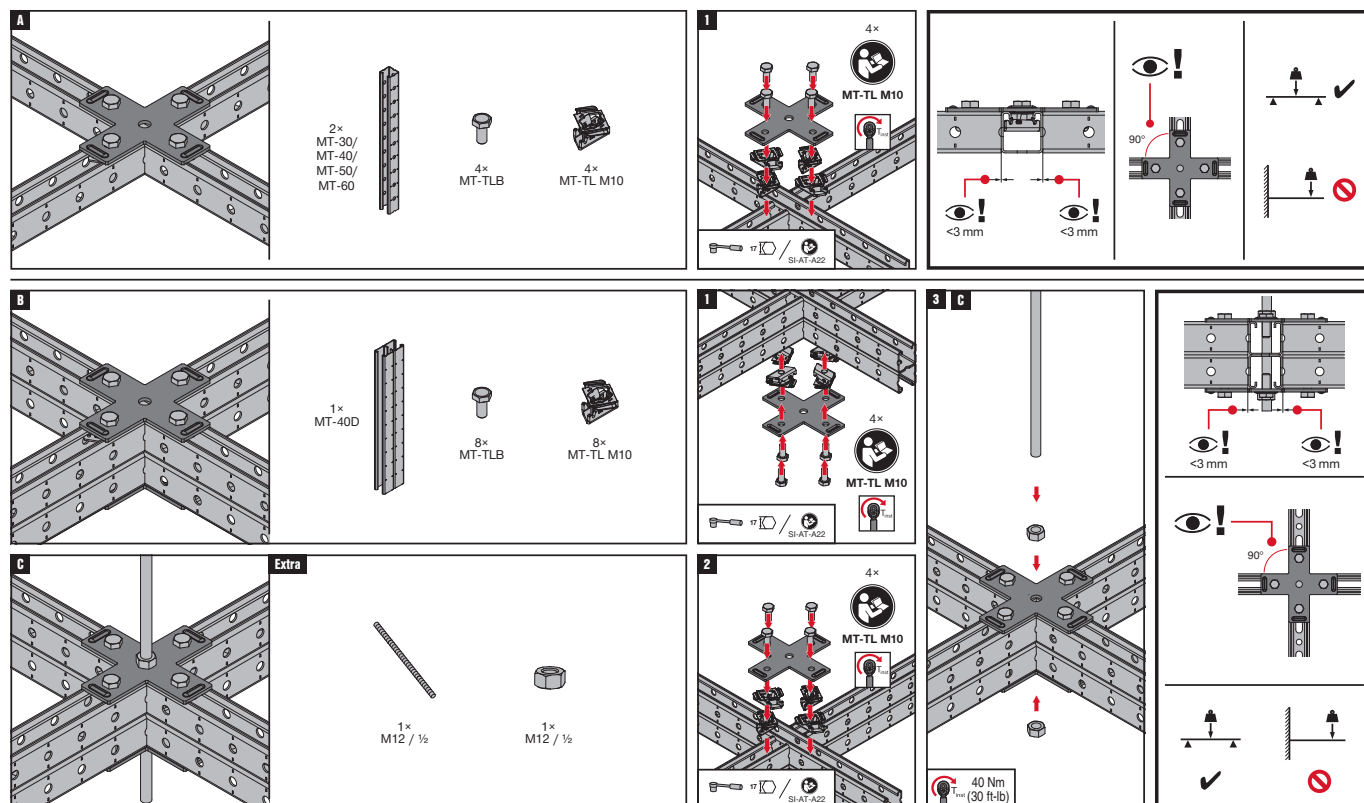
Montagehandleiding MT-CT-H2

2325257-04.2021



MT-CT-H5

2325301-04.2021



Een rail moet doorlopend zijn.

Railverbinder voor MT-montagerails

4

Montagehandleiding MT-CT-T

2325310-04.2021

A

2x
MT-30 /
MT-40 /
MT-50 /
MT-60

3x
MT-TLB

3x
MT-TL M10

3x
MT-TL M10

B

2x
MT-40D

6x
MT-TLB

6x
MT-TL M10

3x
MT-TL M10

C

Extra

1x
M12 / 1/2"

2x
M12 / 1/2"

40 Nm
(30 ft-lb)

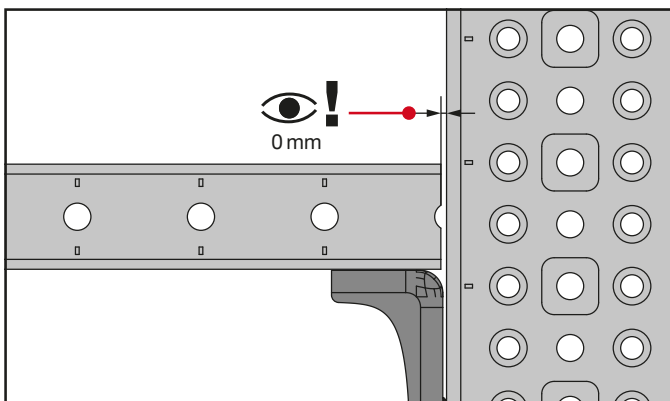
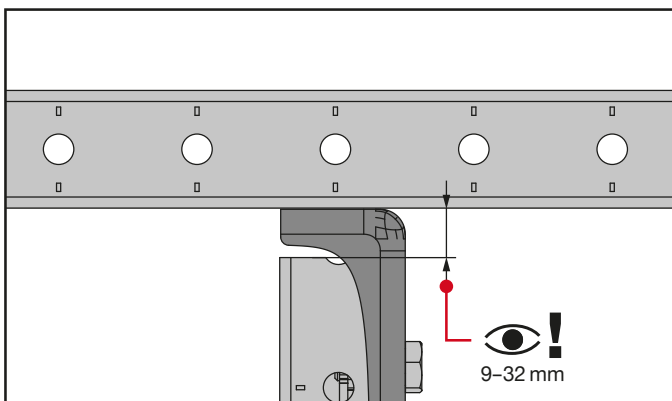
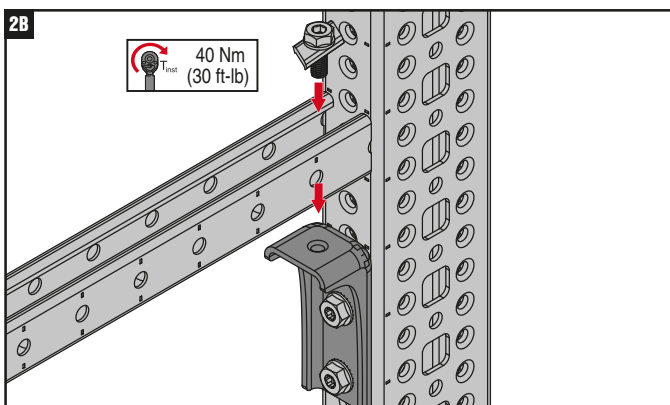
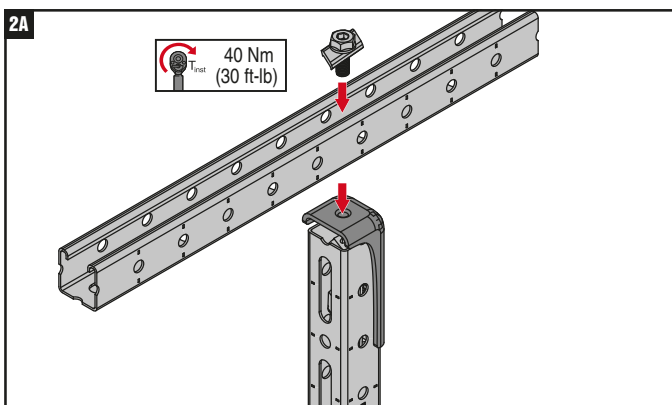
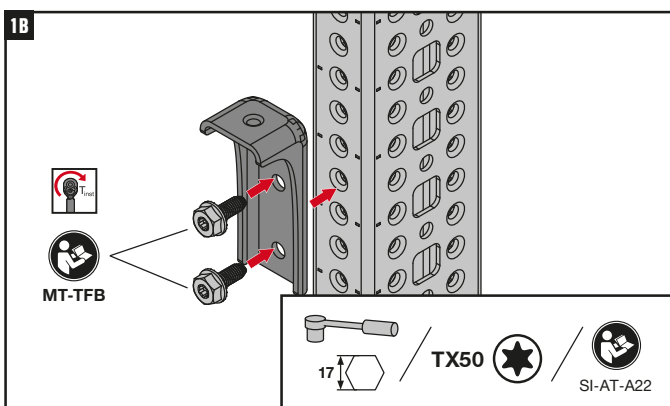
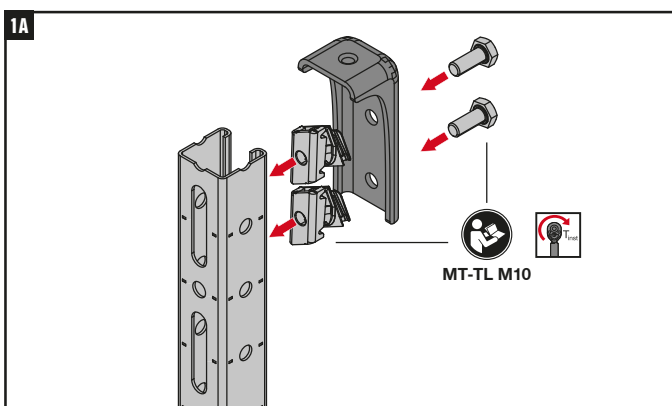
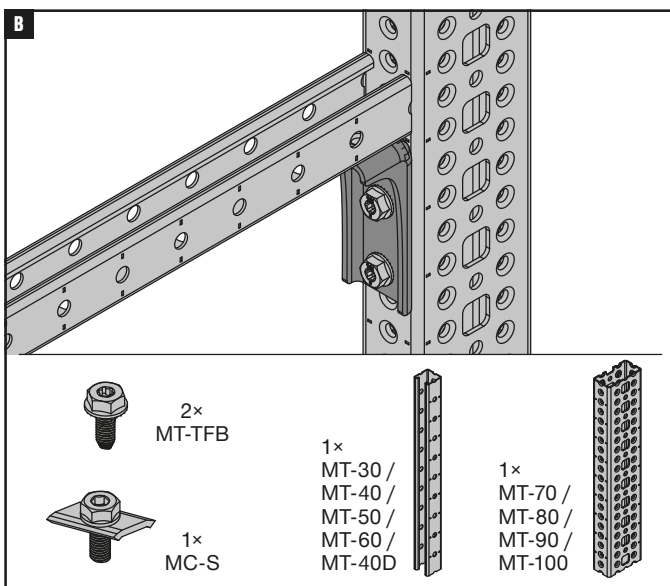
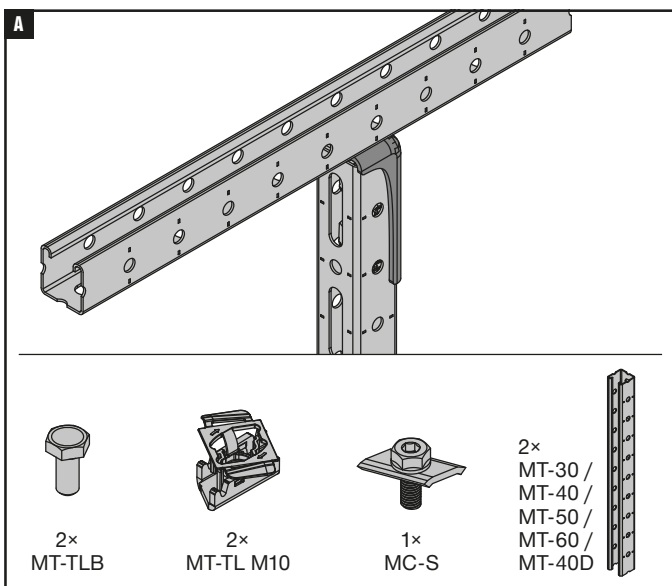
90°

<3 mm

SI-AT-A22

Railverbinder voor MT-montagerails

Montagehandleiding MT-C-T A/MT-C-T A OC



Railverbinder voor MT-montagerails

4

Montagehandleiding MT-CTAB/MT-CTAB OC

2334482-07.2021

MT-30
MT-40
MT-50
MT-60

MT-40
MT-40D
MT-50
MT-60

1x
MT-TL M10 /
MT-TL M10 OC

2x

17 TX50

1 MT-TL M10

2

3

4 MT-TL M10

17 TX50

min. 5 mm

✓

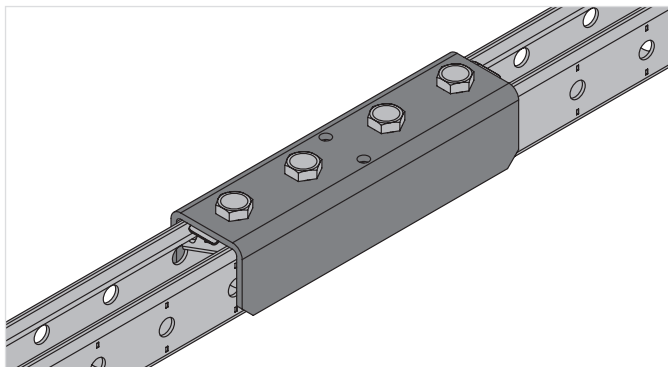
✗

✓

✓

✗

Railverbinder voor MT-montagerails



Toepassingen

- Verlenging van MT-montagerails door middel van een verbinder
- Montage van installatiesystemen waarbij grotere overspanningen zijn vereist
- Alleen voor gebruik in droge binnenruimtes

Technische specificaties

Samenstelling van materiaal	Q235B – GB/T 700
Oppervlaktebehandeling	Voorverzinkt (12µm) - ISO 2081

Voordelen

- Onderdeel van het Hilti MT-systeem – voordelige, complete oplossing voor het bevestigen van installaties
- Compatibel met MT-Twist-Lock – voor een snelle en flexibele montage
- Aanpasbaar – als alternatief voor lassen maken verbinders het mogelijk om de montagerails te verstellen tijdens de montage

Railverbinder MT-ES-40



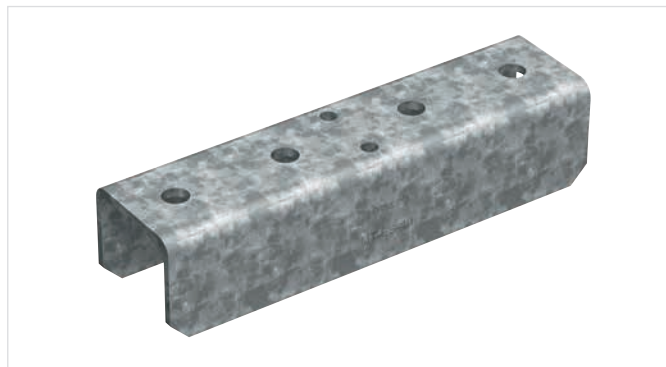
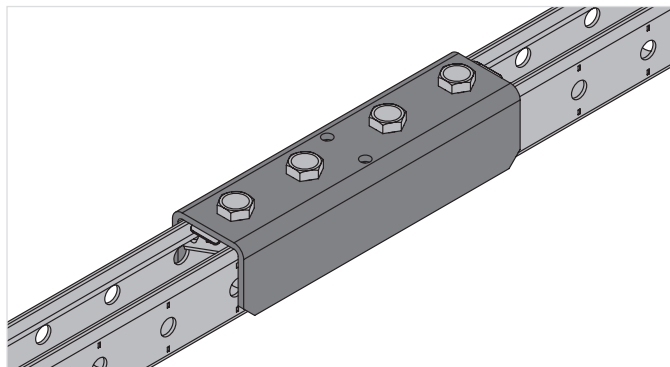
Productnaam	Profiel	Lengte	Dikte	Gewicht	Technische beoordeling/ goedkeuring	Verpakt per	Artikelnummer	
MT-ES-40	MT-30 MT-40 MT-50	40 mm	4 mm	805 g	Droge binnenruimtes (C1) of binnenruimtes met tijdelijke condensatie (C2)	12 Stk.	2272062	

Railverbinder MT-ES-60

Productnaam	Profiel	Lengte	Dikte	Gewicht	Technische beoordeling/ goedkeuring	Verpakt per	Artikelnummer	
MT-ES-60	MT-60	412 mm	4 mm	2470 g	Droge binnenruimtes (C1) of binnenruimtes met tijdelijke condensatie (C2)	8 Stk.	2322415	

Railverbinder (buitengebruik) voor MT-montagerails

4



Toepassingen

- Verlenging van MT-montagerails door middel van een verbinder
- Montage van installatiesystemen waarbij grotere overspanningen zijn vereist
- Geschikt voor gebruik in matig corrosieve omgevingen

Technische specificaties

Samenstelling van materiaal	Q235B - GB/T 700
Oppervlaktebehandeling	Thermisch verzinkt (56 µm) - ASTM A153M

Voordelen

- Onderdeel van het Hilti MT-systeem – voordelige, complete oplossing voor het bevestigen van installaties
- Compatibel met MT-Twist-Lock – voor een snelle en flexibele montage
- Aanpasbaar – als alternatief voor lassen maken verbinders het mogelijk om de montagerails te verstellen tijdens de montage
- Corrosiebestendig – thermisch verzinkt ter bescherming tegen vocht en chemische corrosie

Railverbinder MT-ES-40 OC (buitengebruik)




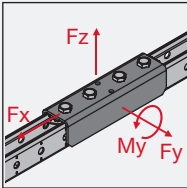

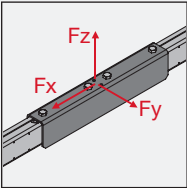
Productnaam	Profiel	Lengte	Dikte	Gewicht	Technische beoordeling/ goedkeuring	Verpakt per	Artikelnummer	
MT-ES-40 OC	MT-30 OC MT-40 OC MT-50 OC MT-60 OC MT-40D OC	40 mm	4 mm	805 g	Buitengebruik, lage tot matige corrosieve omgevingen (C3/C4-laag)	12 Stk.	2272063	

Railverbinder MT-ES-460 OC (buitengebruik)

Productnaam	Profiel	Lengte	Dikte	Gewicht	Technische beoordeling/ goedkeuring	Verpakt per	Artikelnummer	
MT-ES-60 OC	MT-60 OC	412 mm	4 mm	2470 g	Buitengebruik, lage tot matige corrosieve omgevingen (C3/C4-laag)	8 Stk.	2322416	

Railverbinder voor MT-montagerails

Technische specificaties railverbinder

Productafbeelding	Belastingwaardetekening	Productnaam	+ Fz	- Fz	± Fx	± Fy	± My
		MT-ES-40/ MT-ES-40 OC	10,0 kN	10,0 kN	10,0 kN	0,6 kN	0,3 kNm
		MT-ES-60/ MT-ES-60 OC	4,3 kN	3,9 kN	10,0 kN	1,1 kN	

Getoonde belastingen zijn aanbevolen belastingwaarden en komen overeen met ontwerpwaarden gedeeld door 1,4 aan de impactzijde.

Let op: extra vervorming van de lengteverbinder. Indien mogelijk in de buurt van gelede steunen of nulmomenten een positionering uitvoeren. Neem dan contact op met één van onze technische adviseurs.

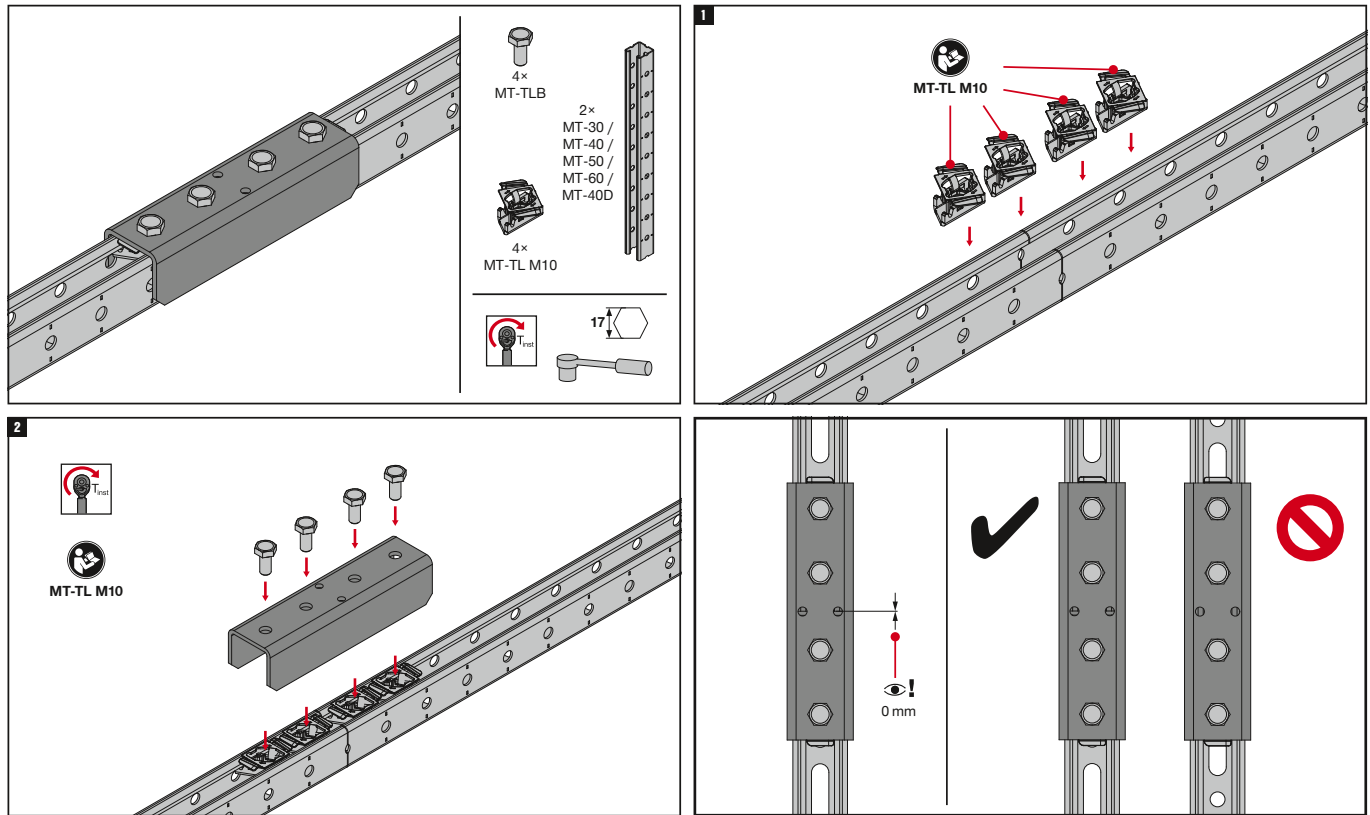
Let op de lineaire interactie met verschillende belastingrichtingen (zie ook het voorbeeld op pagina 200).

Railverbinder voor MT-montagerails

4

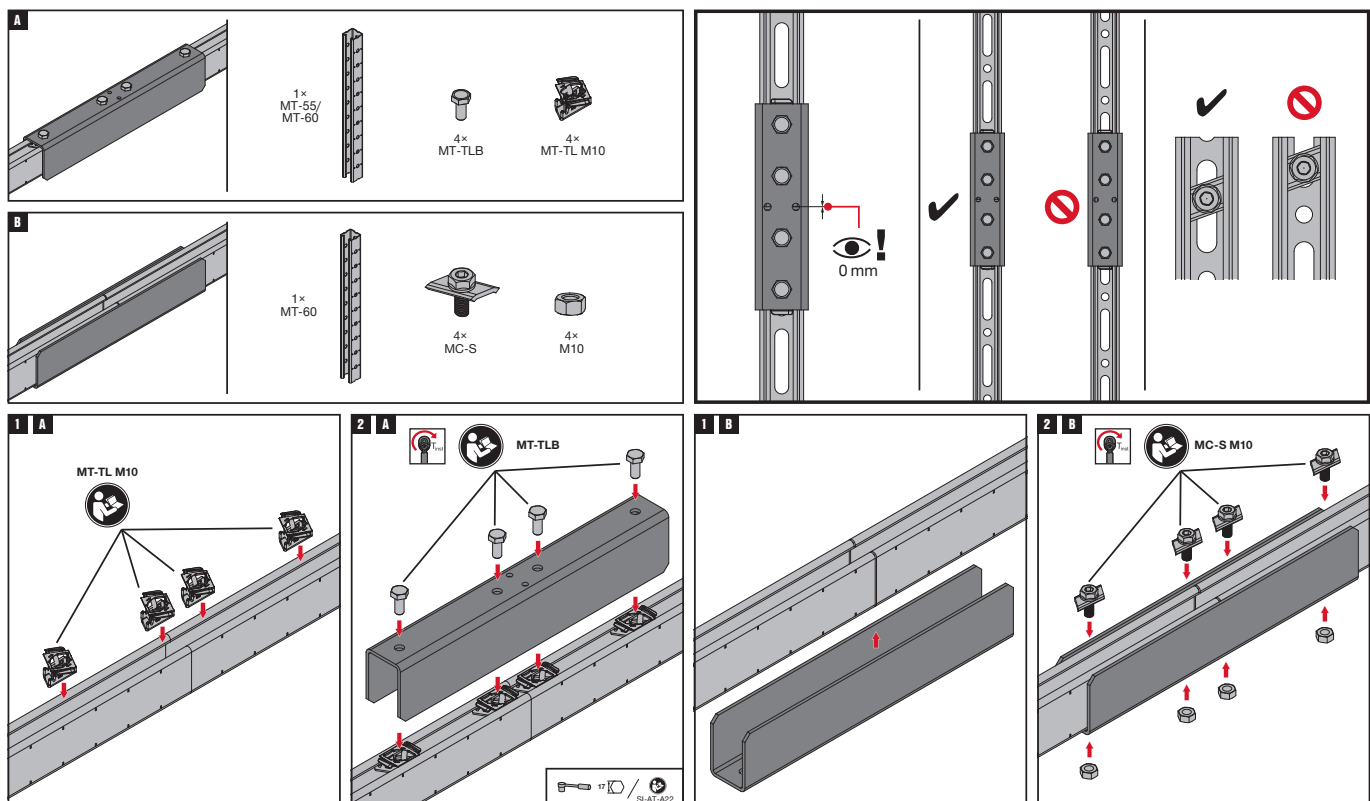
Montagehandleiding MT-ES-40/MT-ES-40 OC

2288189-06.2020

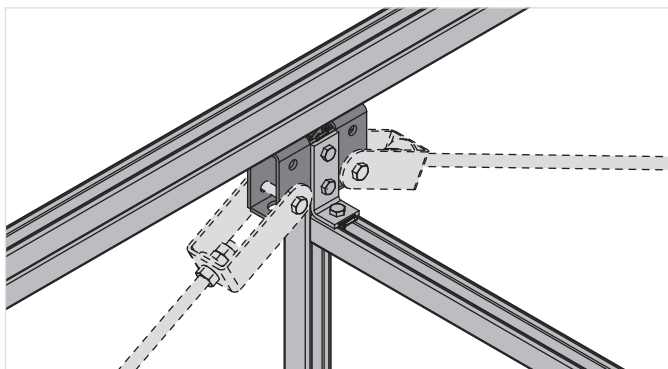


MT-ES-60

2325098-04.2021



MT-draadstangverbinder



Toepassingen

- MT-verbinder voor het versterken van modulaire constructies

Technische specificaties

Samenstelling van materiaal	Q235B – GB/T 700
Oppervlaktebehandeling	Thermisch verzinkt (12 µm) – ISO 2081

Voordelen

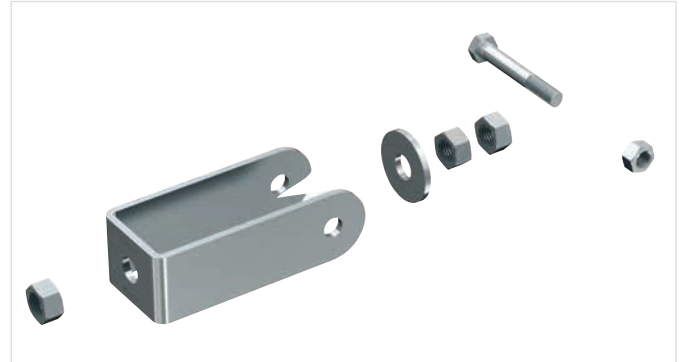
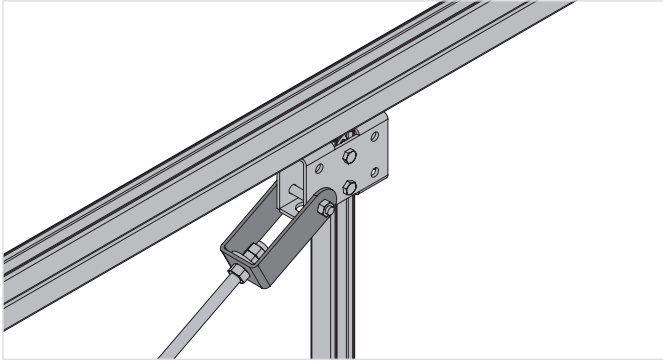
- Hoge belastbaarheid – voor versterking met draadstangen voor hogere stabiliteit bij grote overspanningen
- Onderdeel van het Hilti MT-systeem – voordelige, complete oplossing voor het bevestigen van installaties

Verbinder MT-C-LS

Productnaam	Profiel	Lengte	Dikte	Gewicht	Technische beoordeling/ goedkeuring	Verpakt per	Artikelnummer	
MT-C-LS	MT-40	150 mm	5 mm	1123 g	Droge binnenruimtes (C1) of binnenruimtes met tijdelijke condensatie (C2)	10 Stk.	2322419	
	MT-50							
	MT-60							
	MT-40D							
	MT-70							
	MT-80							

MT-draadstangverbinder

4



Toepassingen

- MT-verbinder voor het versterken van modulaire constructies

Technische specificaties

Samenstelling van materiaal	Q235B – GB/T 700
Oppervlaktebehandeling	Voorverzinkt (12 µm) – ISO 2081

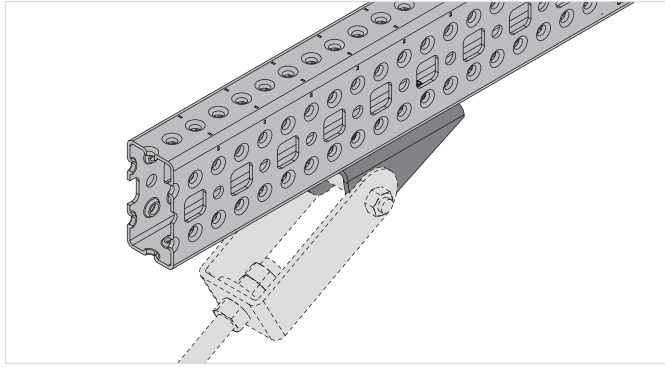
Voordelen

- Hoge belastbaarheid – voor versterking met draadstangen voor hogere stabiliteit bij grote overspanningen
- Onderdeel van het Hilti MT-systeem – voordelige, complete oplossing voor het bevestigen van installaties

Draadstangverbinder MT-FTR-LS

Productnaam	Lengte	Dikte	Gewicht	Technische beoordeling/ goedkeuring	Verpakt per	Artikelnummer	
MT-FTR-LS	155 mm	5 mm	600 g	Droge binnenruimtes (C1) of binnenruimtes met tijdelijke condensatie (C2)	1 Stk.	2322421	

MT-hoeksteunen



Toepassingen

- Hoeksteunen voor modulaire constructies met langere overspanningen

Technische specificaties

Samenstelling van materiaal	Q235B – GB/T 700
Oppervlaktebehandeling	Voorverzinkt (12 µm) – ISO 2081

Voordelen

- Hoge belastbaarheid – voor versterking met draadstangen voor hogere stabiliteit bij grote overspanningen
- Onderdeel van het Hilti MT-systeem – voordelige, complete oplossing voor het bevestigen van installaties

Hoekbeugel MT-AB-LS

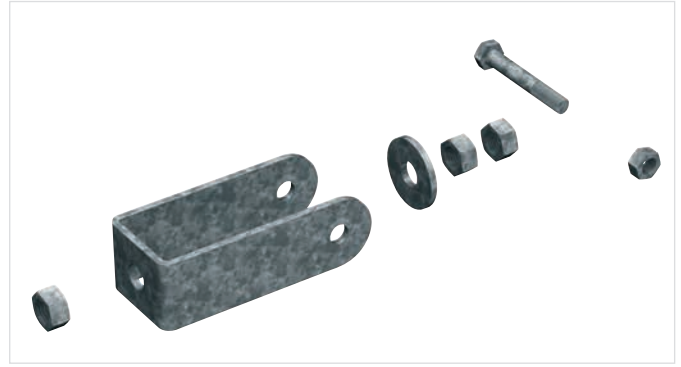
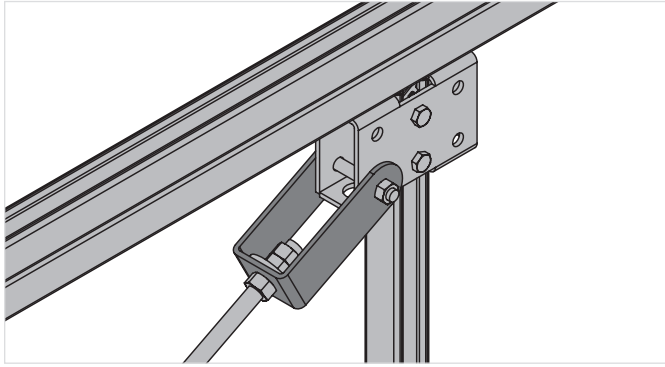
Productnaam	Profiel	Lengte	Dikte	Gewicht	Technische beoordeling/goedkeuring	Verpakt per	Artikelnummer	
MT-AB-LS	MT-40D MT-70 MT-80	125 mm	5 mm	261 g	Droge binnenruimtes (C1) of binnenruimtes met tijdelijke condensatie (C2)	24 Stk.	2322420	

Hoekbeugel MT-AB-LL2 45

Productnaam	Profiel	Dikte	Gewicht	Technische beoordeling/goedkeuring	Verpakt per	Artikelnummer	
MT-AB-LL2 45	MT-40 MT-50	4 mm	553 g	Droge binnenruimtes (C1) of binnenruimtes met tijdelijke condensatie (C2)	10 Stk.	2272115	

MT-draadstangverbinder (buitengebruik)

4



Toepassingen

- Ondersteuning van modulaire constructies

Technische specificaties

Samenstelling van materiaal	Q235B - GB/T 700
Oppervlaktebehandeling	Thermisch verzinkt (56 µm) - ASTM A153M

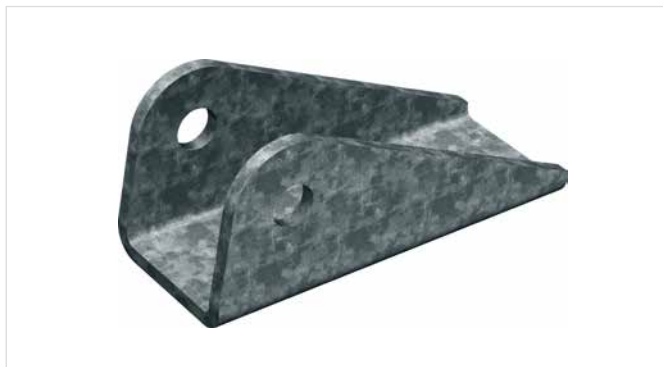
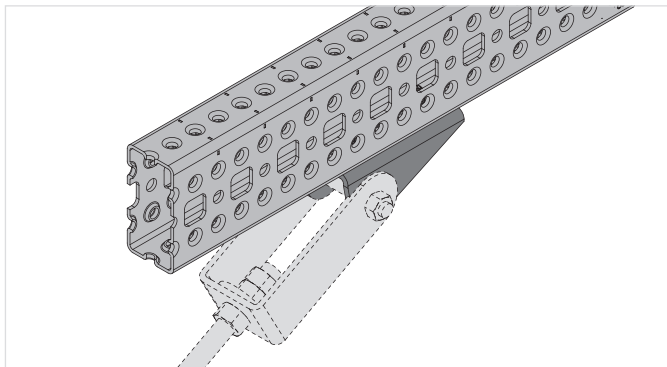
Voordelen

- Hoge belastbaarheid – voor versterking met draadstangen voor hogere stabiliteit bij grote overspanningen
- Corrosiebestendig – thermisch verzinkt ter bescherming tegen vocht en chemische corrosie
- Onderdeel van het Hilti MT-systeem – voordelige, complete oplossing voor het bevestigen van installaties

Draadstangverbinder MT-FTR-LS OC (buitengebruik)

Productnaam	Dikte	Gewicht	Technische beoordeling/ goedkeuring	Verpakt per	Artikelnummer	
MT-FTR-LS OC	5 mm	667 g	Buitengebruik, lage tot matige corrosieve omgevingen (C3/C4-laag)	1 Stk.	2322424	

MT-hoekbeugel (buitengebruik)



Toepassingen

- Versterken van modulaire constructies

Technische specificaties

Samenstelling van materiaal	Q235B – GB/T 700
Oppervlaktebehandeling	Thermisch verzinkt (56 µm) – ASTM A153M

Voordelen

- Hoge belastbaarheid – voor versterking met draadstangen voor hogere stabiliteit bij grote overspanningen
- Corrosiebestendig – thermisch verzinkt om te beschermen tegen vocht en chemische corrosie
- Onderdeel van het Hilti MT-systeem – voordelige, complete oplossing voor het bevestigen van installaties

Hoekbeugel MT-AB-LS OC (buitengebruik)

Productnaam	Profiel	Dikte	Gewicht	Technische beoordeling/ goedkeuring	Verpakt per	Artikelnummer	
MT-AB-LS OC	MT-40D	5 mm	261 g	Buitengebruik, lage tot matige corrosieve omgevingen (C3/C4-laag)	24 Stk.	2322423	
	MT-70						
	MT-80						


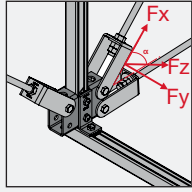

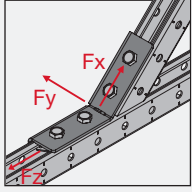
Hoekbeugel MT-AB-LL2 45 OC (buitengebruik)

Productnaam	Profiel	Dikte	Gewicht	Technische beoordeling/ goedkeuring	Verpakt per	Artikelnummer	
MT-AB-LL2 45 OC	MT-60	4 mm	553 g	Buitengebruik, lage tot matige corrosieve omgevingen (C3/C4-laag)	10 Stk.	2273585	
	MT-40D						

MT-draadstangverbinder

4

Technische specificaties draadstangverbinder

Productafbeelding	Belastingwaardetekening	Productnaam	+ Fz	- Fz	± Fx	± Fy
		MT-C-LS/ MT-FTR-LS/ MT-FTR-LS OC	-	-	10,0 kN	-
		MT-AB-LL2 45 / MT-AB-LL2 45 OC	-	-	5,0 kN	-

Getoonde belastingen zijn aanbevolen belastingwaarden en komen overeen met ontwerpwaarden gedeeld door 1,4 aan de impactzijde.

MT-draadstangverbinders

Montagehandleiding MT-C-LS/MT-C-LS OC

232558-04.2021

<p>A</p> <p>Channel I Channel III</p> <p>5x MT-TLB 30 5x MT-TL M10 1x MT-C-L2</p> <p>MT-FTR-LS</p>	<p>B</p> <p>Channel II</p> <p>3x MT-TLB 30 3x MT-TL M10 2x MT-TFB 1x MT-C-L2</p> <p>MT-FTR-LS</p>	<p>Channel I</p> <p>MT-40D/ MT-60</p> <p>Channel II</p> <p>MT-70/ MT-80</p> <p>Channel III</p> <p>MT-40/ MT-50</p> <p>> 10 mm</p> <p>< 10 mm</p>
<p>C</p> <p>Channel I Channel III</p> <p>4x MT-TLB 30 4x MT-TL M10</p> <p>MT-FTR-LS</p>	<p>D</p> <p>Channel II</p> <p>2x MT-TLB 30 2x MT-TL M10 2x MT-TFB</p> <p>MT-FTR-LS</p>	
<p>E</p> <p>Channel III</p> <p>3x MT-TLB 30 3x MT-TL M10 1x MT-C-L2</p> <p>MT-FTR-LS</p>		

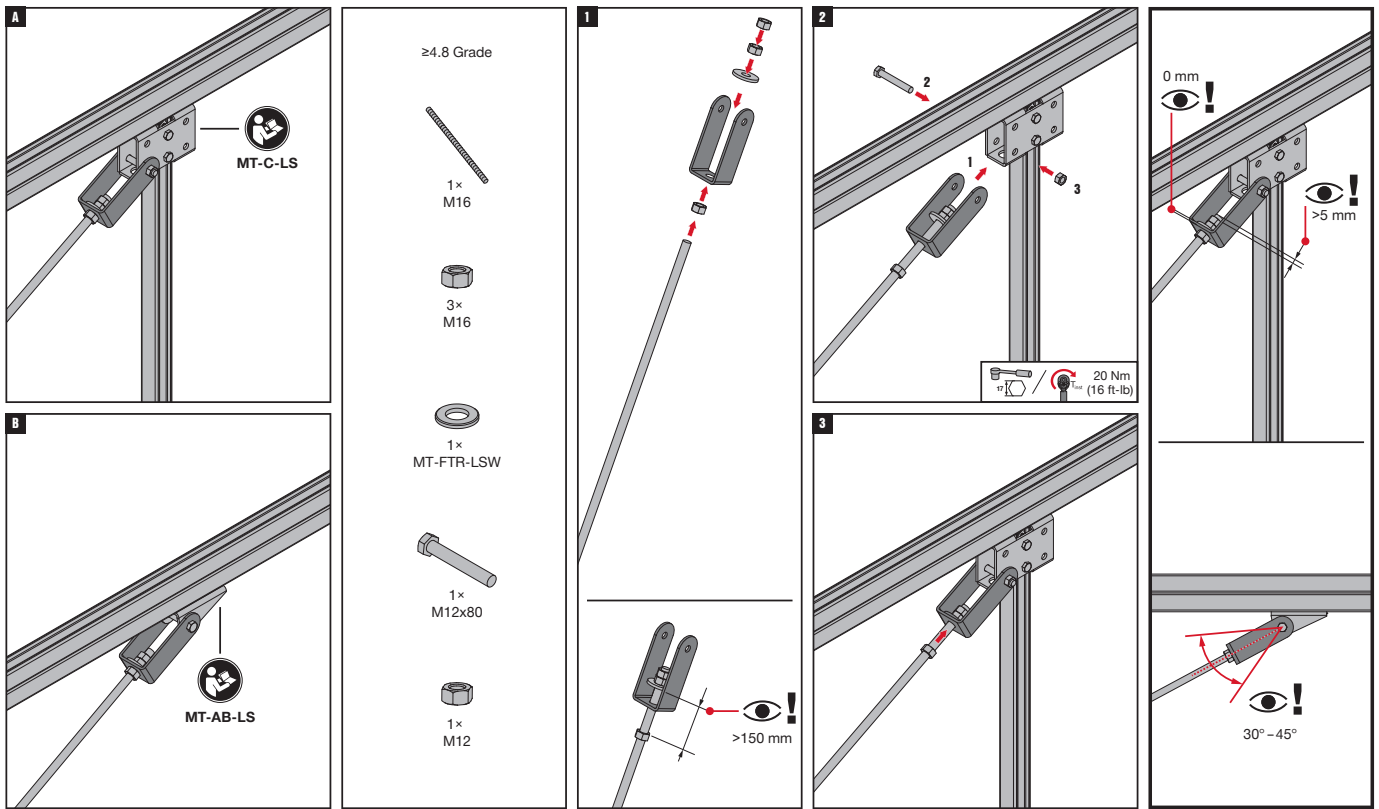
<p>1 A C</p> <p>MT-TL M10</p>	<p>2 A B</p> <p>MT-TL M10</p>	<p>3 A B</p> <p>MT-TL M10</p>	<p>0 mm</p> <p>max. 6 mm</p>
<p>1 B D</p> <p>MT-TFB</p>	<p>2 C D</p> <p>MT-TL M10</p>		<p>0 mm</p>
<p>1 E</p> <p>MT-TL M10</p>	<p>2 E</p> <p>MT-TL M10</p>		<p>max. 6 mm</p>

MT-draadstangverbinder/MT-hoekbeugel

4

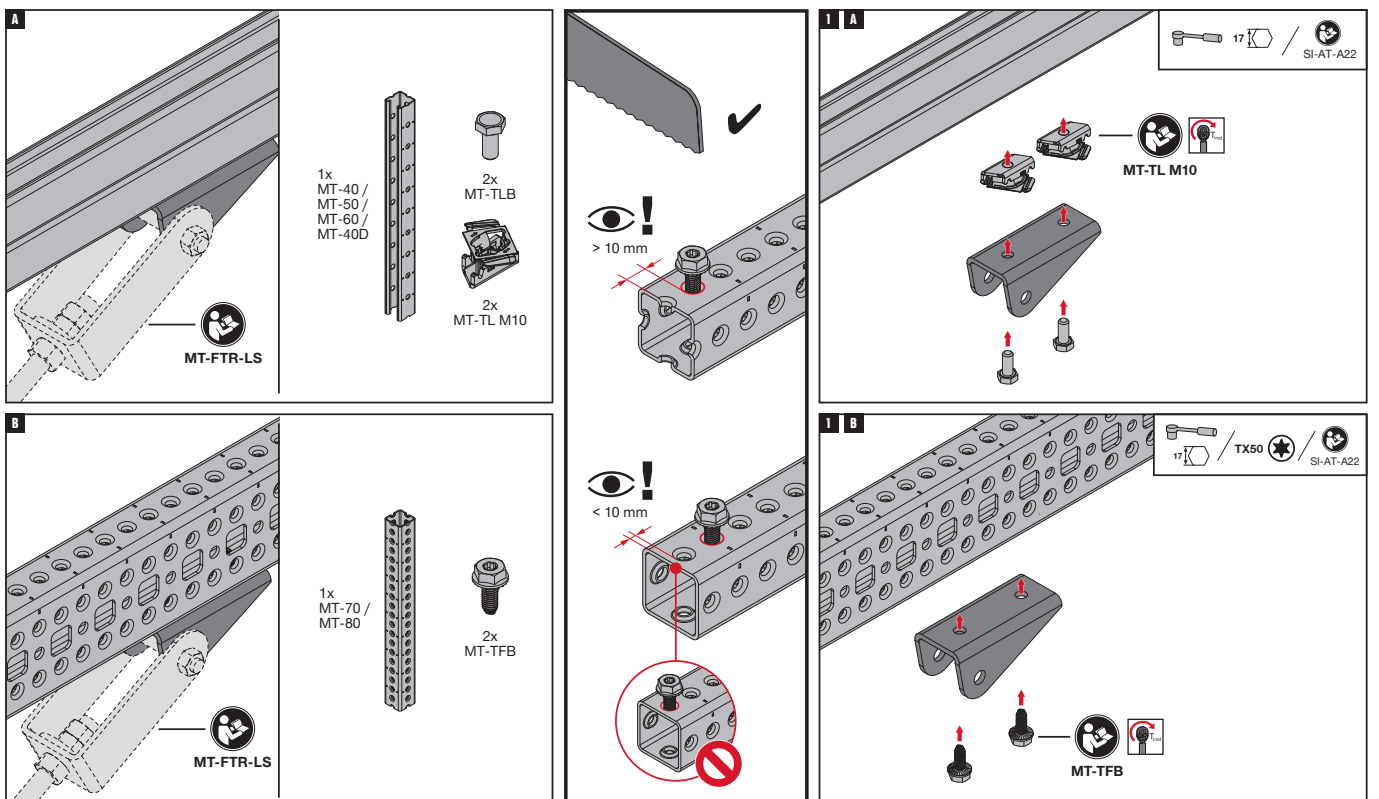
Montagehandleiding MT-FTR-LS/MT-FTR-LS OC

2325259-04.2021



MT-AB-LS/MT-AB-LS OC

2325231-04.2021



MT-hoekbeugels

Montagehandleiding

MT-AB-LL2 45/MT-AB-LL2 45 OC

2294696-07.2020

A

4x MT-TLB

4x MT-TL M10

B

2x MT-30/
MT-40/
MT-50/
MT-60

17

1

MT-TL M10

2x

2

3

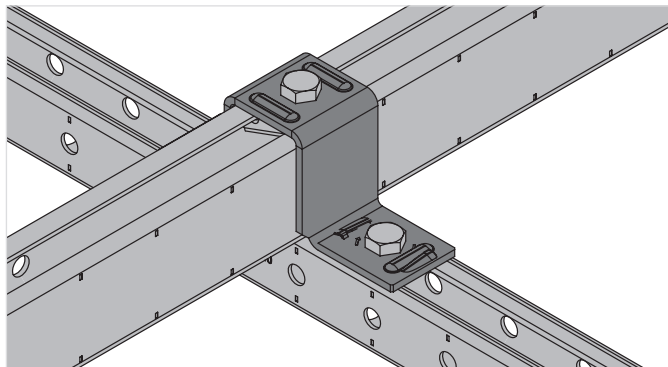
MT-TL M10

0mm

Legend:

Railbeugel voor MT-montagerails

4



Toepassingen

- Dwarsverbinding van een MT-montagerail met een andere rail of MT-balk
- Alleen voor gebruik in droge binnenruimtes

Voordelen

- Compatibel met MT-Twist-Lock en draadvormende bout – voor een snelle en flexibele montage
- Universeel – voor veel toepassingen slechts enkele onderdelen nodig

Technische specificaties

Samenstelling van materiaal	Q235B – GB/T 700
Oppervlaktebehandeling	Thermisch verzinkt (12 µm) – ISO 2081

Railbeugel MT-CC-30

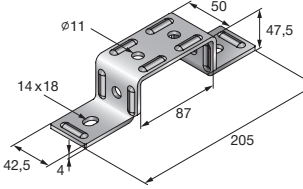
Productnaam	Profiel	Dikte	Gewicht	Technische beoordeling/ goedkeuring	Verpakt per	Artikelnummer	
MT-CC-30	MT-30	4 mm	271 g	Droge binnenruimtes (C1) of binnenruimtes met tijdelijke condensatie (C2)	10 Stk.	2322427	

Railbeugel MT-CC-40/50

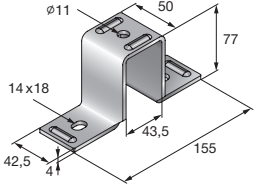
Productnaam	Profiel	Dikte	Gewicht	Technische beoordeling/ goedkeuring	Verpakt per	Artikelnummer	
MT-CC-40/50	MT-40 MT-50	4 mm	326 g	Droge binnenruimtes (C1) of binnenruimtes met tijdelijke condensatie (C2)	20 Stk.	2322429	

Railbeugel voor MT-montagerails

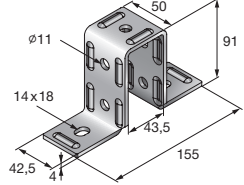
Railbeugel MT-CC-40/50X2

Productnaam	Profiel	Dikte	Gewicht	Technische beoordeling/ goedkeuring	Verpakt per	Artikelnummer	
MT-CC-40/50X2	MT-40 MT-50	4 mm	407 g	Droge binnenruimtes (C1) of binnenruimtes met tijdelijke condensatie (C2)	10 Stk.	2322392	

Railbeugel MT-CC-60

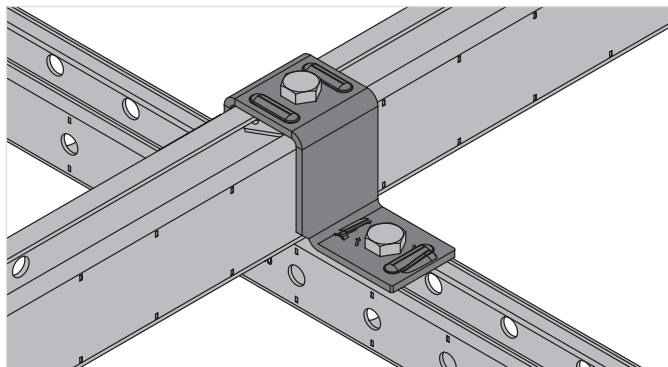
Productnaam	Profiel	Dikte	Gewicht	Technische beoordeling/ goedkeuring	Verpakt per	Artikelnummer	
MT-CC-60	MT-60	4 mm	425 g	Droge binnenruimtes (C1) of binnenruimtes met tijdelijke condensatie (C2)	15 Stk.	2322396	

Railbeugel MT-CC-40D

Productnaam	Profiel	Dikte	Gewicht	Technische beoordeling/ goedkeuring	Verpakt per	Artikelnummer	
MT-CC-40D	MT-40D	4 mm	463 g	Droge binnenruimtes (C1) of binnenruimtes met tijdelijke condensatie (C2)	10 Stk.	2322398	

Railbeugel (buitengebruik) voor MT-montagerails

4



Toepassingen

- Dwarsverbinding van een MT-montagerail met een andere rail of MT-balk
- Geschikt voor gebruik in matig corrosieve omgevingen

Technische specificaties

Samenstelling van materiaal	Q235B – GB/T 700
Oppervlaktebehandeling	Thermisch verzinkt (56 µm) – ASTM A153M

Voordelen

- Compatibel met MT-Twist-Lock en draadvormende bout – voor een snelle en flexibele montage
- Universeel – voor veel toepassingen slechts enkele onderdelen nodig
- Corrosiebestendig – thermisch verzinkt ter bescherming tegen vocht en chemische corrosie

Railbeugel MT-CC-40/50 OC (buitengebruik)

Productnaam	Profiel	Dikte	Gewicht	Technische beoordeling/goedkeuring	Verpakt per	Artikelnummer	
MT-CC-40/50 OC	MT-40 MT-50	4 mm	326 g	Buitengebruik, lage tot matige corrosieve omgevingen (C3/C4-laag)	20 Stk.	2322391	

Railbeugel MT-CC-40/50X2 OC (buitengebruik)

Productnaam	Profiel	Dikte	Gewicht	Technische beoordeling/goedkeuring	Verpakt per	Artikelnummer	
MT-CC-40/50X2 OC	MT-40 MT-50	4 mm	407 g	Buitengebruik, lage tot matige corrosieve omgevingen (C3/C4-laag)	10 Stk.	2322393	

Railbeugel (buitengebruik) voor MT-montagerails

Railbeugel Fitting MT-CC-60 OC (buitengebruik)

Productnaam	Profiel	Dikte	Gewicht	Technische beoordeling/ goedkeuring	Verpakt per	Artikelnummer	
MT-CC-60 OC	MT-60	4 mm	425 g	Buitengebruik, lage tot matige corrosieve omgevingen (C3/C4-laag)	15 Stk.	2322431	

Railbeugel MT-CC-40D OC (buitengebruik)

Productnaam	Profiel	Dikte	Gewicht	Technische beoordeling/ goedkeuring	Verpakt per	Artikelnummer	
MT-CC-40D OC	MT-40D	4 mm	463 g	Buitengebruik, lage tot matige corrosieve omgevingen (C3/C4-laag)	10 Stk.	2322399	

Railbeugel voor MT-montagerails

4

Technische specificaties railbeugel

Productafbeelding	Belastingwaardetekening	Productnaam	+ Fz	- Fz	± Fx	± Fy
		MT-CC-30	-	5,4 kN	2,5 kN	5,7 kN
		MT-CC-40/50/ MT-CC-40/50 OC	-	5,4 kN	2,5 kN	5,7 kN
		MT-CC-40/50x2/ MT-CC-40/50x2 OC	-	2,0 kN	2,5 kN	5,7 kN
		MT-CC-40D/ MT-CC-40D OC	-	5,4 kN	2,5 kN	3,6 kN
		MT-CC-60 / MT-CC-60 OC	-	5,4 kN	2,5 kN	3,6 kN
		MT-CC-70 OC	-	5,4 kN	2,5 kN	3,6 kN

De getoonde belastingen zijn aanbevolen belastingwaarden en komen overeen met de ontwerpwaarden gedeeld door 1,5 aan de kant van impact. Lineaire interactie met verschillende belastingrichtingen in acht nemen (zie ook het voorbeeld op pagina 200).

Railbeugel voor MT-montagerails

Montagehandleiding

MT-CC-40/50 / MT-CC-40/50 OC

2324718-04.2021

	<p>CI</p> <p>1x MT-40/MT-50</p> <p>1x MT-TLB</p> <p>1x MT-TL M10</p>	<p>CII</p> <p>1x MT-30/MT-40/MT-50/MT-60/MT-40D</p> <p>2x MT-TLB</p> <p>2x MT-TL M10</p>	<p>1</p> <p>MT-TL M10</p>	<p>2</p> <p>MT-TL M10</p>	
	<p>CI</p> <p>1x MT-40/MT-50</p> <p>1x MT-TLB</p> <p>1x MT-TL M10</p>	<p>CII</p> <p>1x MT-70/MT-80/MT-90/MT-100</p> <p>2x MT-TFB</p>	<p>1</p> <p>MT-TL M10</p>	<p>2</p> <p>MT-TL M10</p>	
	<p>CI</p> <p>1x MT-40/MT-50</p> <p>1x MT-TLB</p> <p>1x MT-TL M10</p>	<p>CII</p> <p>1x MT-30/MT-40/MT-50/MT-60/MT-40D</p> <p>2x MT-TLB</p> <p>2x MT-TL M10</p>	<p>1</p> <p>MT-TL M10</p>	<p>2</p> <p>MT-TL M10</p>	
	<p>CI</p> <p>1x MT-40/MT-50</p> <p>1x MT-TLB</p> <p>1x MT-TL M10</p>	<p>CII</p> <p>1x MT-70/MT-80/MT-90/MT-100</p> <p>2x MT-TFB</p>	<p>1</p> <p>MT-TL M10</p>	<p>2</p> <p>MT-TL M10</p>	

MT-CC-40/50x2/MT-CC-40/50x2 OC

2324719-04.2021

	<p>CI</p> <p>2x MT-40/MT-50</p> <p>2x MT-TLB</p> <p>2x MT-TL M10</p>	<p>CII</p> <p>1x MT-30/MT-40/MT-50/MT-60/MT-40D</p> <p>2x MT-TLB</p> <p>2x MT-TL M10</p>	<p>1</p> <p>MT-TL M10</p>	<p>2</p> <p>MT-TL M10</p>	
	<p>CI</p> <p>2x MT-40/MT-50</p> <p>2x MT-TLB</p> <p>2x MT-TL M10</p>	<p>CII</p> <p>1x MT-70/MT-80/MT-90/MT-100</p> <p>2x MT-TFB</p>	<p>1</p> <p>MT-TL M10</p>	<p>2</p> <p>MT-TL M10</p>	
	<p>CI</p> <p>1x MT-40D</p> <p>2x MT-TLB</p> <p>2x MT-TL M10</p>	<p>CII</p> <p>1x MT-30/MT-40/MT-50/MT-60/MT-40D</p> <p>2x MT-TLB</p> <p>2x MT-TL M10</p>	<p>1</p> <p>MT-TL M10</p>	<p>2</p> <p>MT-TL M10</p>	
	<p>CI</p> <p>1x MT-40D</p> <p>2x MT-TLB</p> <p>2x MT-TL M10</p>	<p>CII</p> <p>1x MT-70/MT-80/MT-90/MT-100</p> <p>2x MT-TFB</p>	<p>1</p> <p>MT-TL M10</p>	<p>2</p> <p>MT-TL M10</p>	

Railbeugel voor MT-montagerails

Montagehandleiding

MT-CC-40D / MT-CC-40D OC

2324717-04.2021

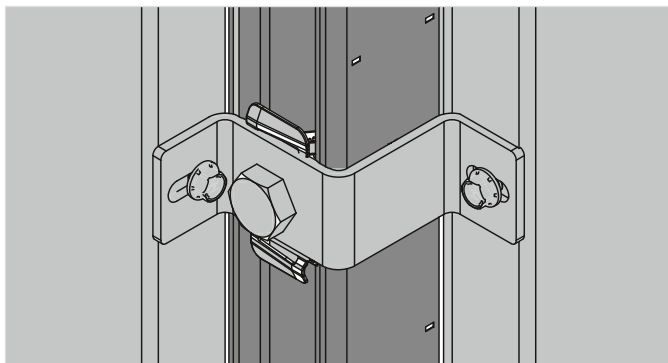
	<p>CI</p> <p>1x MT-40D</p> <p>1x MT-TLB</p> <p>1x MT-TL M10</p>	<p>CII</p> <p>1x MT-30 / MT-40 / MT-50 / MT-60 / MT-40D</p> <p>2x MT-TLB</p> <p>2x MT-TL M10</p>	<p>1</p> <p>MT-TL M10</p>	<p>2</p> <p>MT-TL M10</p>	<p>90°</p>
	<p>CI</p> <p>1x MT-40D</p> <p>1x MT-TLB</p> <p>1x MT-TL M10</p>	<p>CII</p> <p>1x MT-70 / MT-80 / MT-90 / MT-100</p> <p>2x MT-TFB</p>	<p>1</p> <p>MT-TL M10</p>	<p>2</p> <p>MT-TL M10</p>	<p>90°</p>
	<p>CI</p> <p>2x MT-40 / MT-50</p> <p>1x MT-TLB</p> <p>1x MT-TL M10</p>	<p>CII</p> <p>1x MT-30 / MT-40 / MT-50 / MT-60 / MT-40D</p> <p>2x MT-TLB</p> <p>2x MT-TL M10</p>	<p>1</p> <p>MT-TL M10</p>	<p>2</p> <p>MT-TL M10</p>	<p>90°</p>
	<p>CI</p> <p>2x MT-40 / MT-50</p> <p>1x MT-TLB</p> <p>1x MT-TL M10</p>	<p>CII</p> <p>1x MT-70 / MT-80 / MT-90 / MT-100</p> <p>2x MT-TFB</p>	<p>1</p> <p>MT-TL M10</p>	<p>2</p> <p>MT-TL M10</p>	<p>90°</p>

MT-CC-30 / MT-CC-40/50 / MT-CC-60 / MT-CC-30 OC / MT-CC-40/50 OC / MT-CC-60 OC

232516-04.2021

	<table border="1"> <thead> <tr> <th>CC</th> <th>CI</th> <th>CII</th> </tr> </thead> <tbody> <tr> <td>MT-CC-30</td> <td>MT-30</td> <td>1x MT-TLB</td> </tr> <tr> <td>MT-CC-30D</td> <td>MT-30D</td> <td>2x MT-TLB</td> </tr> <tr> <td>MT-CC-55</td> <td>MT-55</td> <td>1x MT-TL M10</td> </tr> <tr> <td>MT-CC-55D</td> <td>MT-55D</td> <td>2x MT-TL M10</td> </tr> <tr> <td>MT-CC-60</td> <td>MT-60</td> <td>1x MT-TLB</td> </tr> <tr> <td>MT-CC-70</td> <td>MT-70</td> <td>1x MT-TFB</td> </tr> </tbody> </table>	CC	CI	CII	MT-CC-30	MT-30	1x MT-TLB	MT-CC-30D	MT-30D	2x MT-TLB	MT-CC-55	MT-55	1x MT-TL M10	MT-CC-55D	MT-55D	2x MT-TL M10	MT-CC-60	MT-60	1x MT-TLB	MT-CC-70	MT-70	1x MT-TFB	<p>1</p> <p>MT-TL M10</p>	<p>2</p> <p>MT-TL M10</p>	<p>90°</p>
CC	CI	CII																							
MT-CC-30	MT-30	1x MT-TLB																							
MT-CC-30D	MT-30D	2x MT-TLB																							
MT-CC-55	MT-55	1x MT-TL M10																							
MT-CC-55D	MT-55D	2x MT-TL M10																							
MT-CC-60	MT-60	1x MT-TLB																							
MT-CC-70	MT-70	1x MT-TFB																							
	<table border="1"> <thead> <tr> <th>CC</th> <th>CI</th> <th>CII</th> </tr> </thead> <tbody> <tr> <td>MT-CC-30</td> <td>MT-30</td> <td>1x MT-TLB</td> </tr> <tr> <td>MT-CC-30D</td> <td>MT-30D</td> <td>2x MT-TLB</td> </tr> <tr> <td>MT-CC-55</td> <td>MT-55</td> <td>1x MT-TL M10</td> </tr> <tr> <td>MT-CC-55D</td> <td>MT-55D</td> <td>2x MT-TL M10</td> </tr> <tr> <td>MT-CC-60</td> <td>MT-60</td> <td>1x MT-TLB</td> </tr> <tr> <td>MT-CC-70</td> <td>MT-70</td> <td>1x MT-TFB</td> </tr> </tbody> </table>	CC	CI	CII	MT-CC-30	MT-30	1x MT-TLB	MT-CC-30D	MT-30D	2x MT-TLB	MT-CC-55	MT-55	1x MT-TL M10	MT-CC-55D	MT-55D	2x MT-TL M10	MT-CC-60	MT-60	1x MT-TLB	MT-CC-70	MT-70	1x MT-TFB	<p>1</p> <p>MT-TL M10</p>	<p>2</p> <p>MT-TFB</p>	<p>90°</p>
CC	CI	CII																							
MT-CC-30	MT-30	1x MT-TLB																							
MT-CC-30D	MT-30D	2x MT-TLB																							
MT-CC-55	MT-55	1x MT-TL M10																							
MT-CC-55D	MT-55D	2x MT-TL M10																							
MT-CC-60	MT-60	1x MT-TLB																							
MT-CC-70	MT-70	1x MT-TFB																							

MT-Paneelverbinder (buitengebruik) voor MT-montagerails



Toepassingen

- Bevestiging van polypanelen op een railconstructie
- Warme en koude gangpaden in datacenters
- Geschikt voor gebruik in matig corrosieve omgevingen

Technische specificaties

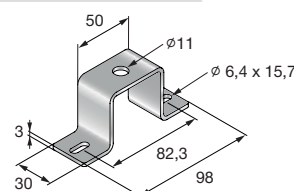
Samenstelling van materiaal	Q355B – GB/T 700
Oppervlaktebehandeling	Thermisch verzinkt (56 µm) – ASTM A153M

Voordelen

- Lage montagekosten – met deze oplossing heb je maar een paar eenvoudige componenten nodig, waardoor u geld en arbeid bespaart
- Compatibel met MT-Twist-Lock en draadvormende bouten- voor snelle en flexibele montage met een hoge trek- en afschuifkracht
- Corrosiebestendig – thermisch verzinkt om te beschermen tegen vocht en chemische corrosie
- Onderdeel van het Hilti MT-systeem – voordelige, complete oplossing voor het bevestigen van installaties

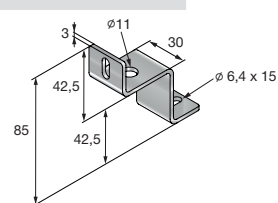
Paneelverbinder MT-CC-40/50 C OC (buitengebruik)

Productnaam	Profiel	Dikte	Technische beoordeling/ goedkeuring	Verpakt per	Artikelnummer
MT-CC-40/50 C OC	MT-40 OC MT-50 OC MT-40D OC	3 mm	Buitengebruik, lage tot matige corrosieve omgevingen (C3/C4-laag)	8 Stk.	2353779



Paneelverbinder MT-CC-40/50 M OC (buitengebruik)

Productnaam	Profiel	Hoogte	Technische beoordeling/ goedkeuring	Verpakt per	Artikelnummer
MT-CC-40/50 M OC	MT-40 OC MT-50 OC MT-40D OC	3 mm	Buitengebruik, lage tot matige corrosieve omgevingen (C3/C4-laag)	16 Stk.	2353800



MT-Paneelverbinder voor MT-Montagerails

4

Technische specificaties paneelverbinder

Productafbeelding	Belastingwaardetekening	Productnaam	+ Fz	- Fz	± Fx	± Fy
		MT-CC-40/50 C / MT-CC-40/50 C OC	0,53 kN	0,53 kN	0,27 kN	-
		MT-CC-40/50 M / MT-CC-40/50 M OC	0,53 kN	0,53 kN	0,27 kN	0,53 kN

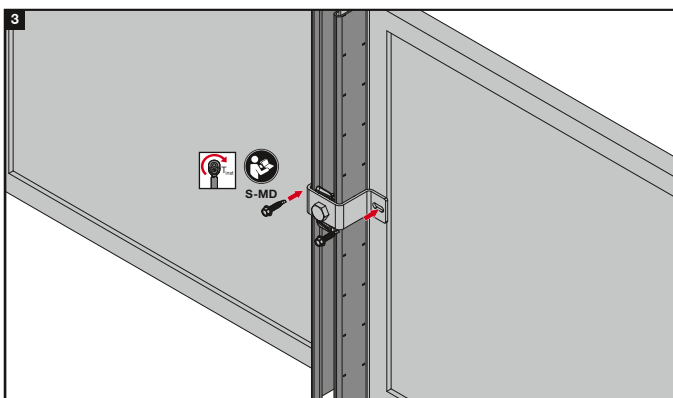
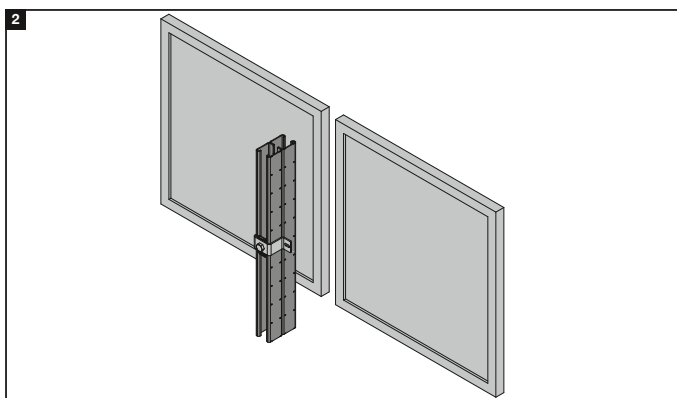
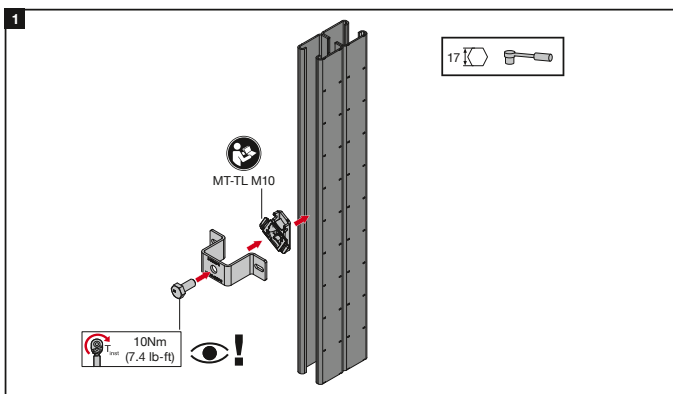
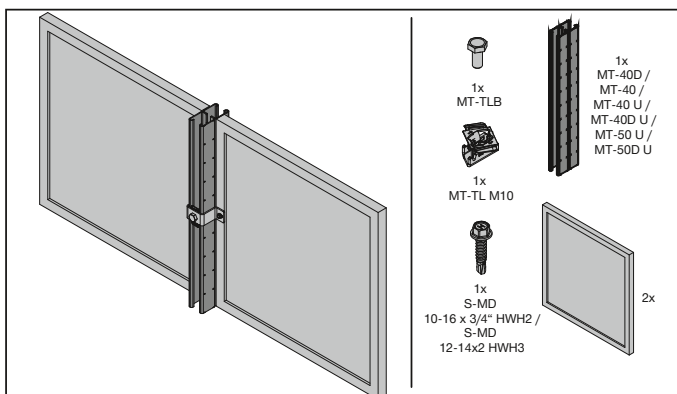
De getoonde belastingen zijn aanbevolen waarden die aan de impactzijde al een gedeeltelijke veiligheidsfactor van 1,4 hebben en zijn beoordeeld aan de weerstandskant van 1,0

MT-paneelverbinder voor MT-montagerails

Montagehandleiding

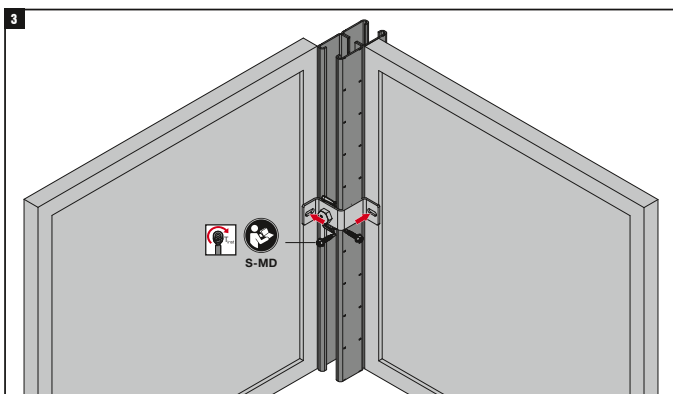
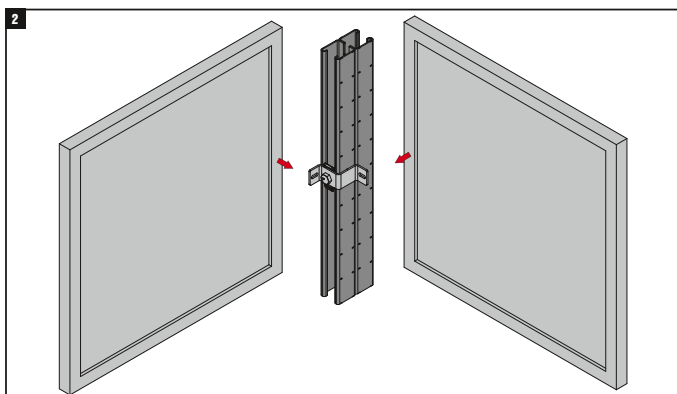
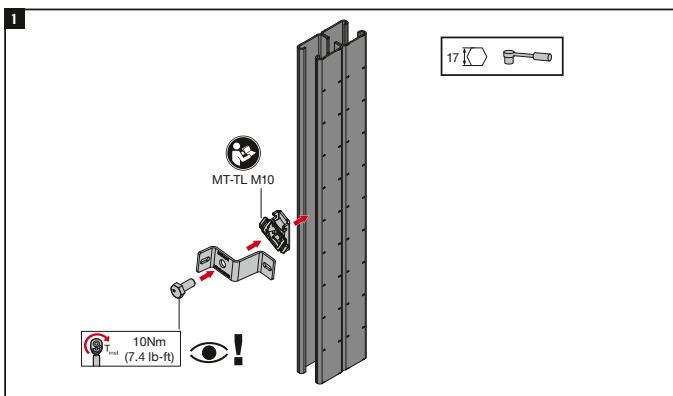
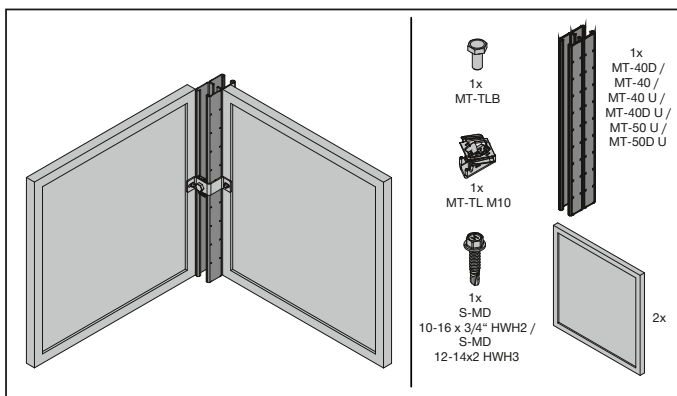
MT-CC-40/50 C OC

2359994-04.2022



MT-CC-40/50 M OC

2359995-04.2022



MT verbindingshoek (buitengebruik) voor MT-balken en MT-montagerails

4



Toepassingen

- Haakse verbindingen tussen MT-balken of MT-montagerails
- Montage van frames
- Bevestiging van MT-montagerails aan betonnen vloeren, wanden of plafonds
- Bevestiging van MT-montagerails op constructiestaal
- Geschikt voor gebruik in matig corrosieve omgevingen

Technische specificaties

Samenstelling van materiaal	Q355B - GB/T 700
Oppervlaktebehandeling	Thermisch verzinkt (56 µm) - ASTM A153M

Voordelen

- Onderdeel van het Hilti MT-systeem – voordelige, complete oplossing voor het bevestigen van installaties
- Compatibel met MT-Twist-Lock – voor een snelle en flexibele montage
- Aanpasbaar – als alternatief voor lassen maken verbinders het mogelijk om de montagerails te verstellen tijdens de montage.
- Flexibel – kan ook dienst doen als montagevoet en kan worden bevestigd met ankers of geschoten montage
- Corrosiebestendig – thermisch verzinkt ter bescherming tegen vocht en chemische corrosie

Verbindingshoek MT-C-GS OC (buitengebruik)



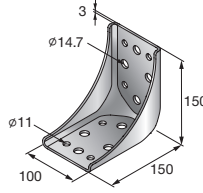
Productnaam	Profiel	Dikte	Gewicht	Technische beoordeling/ goedkeuring	Verpakt per	Artikelnummer	
MT-C-GS OC	MT-70 MT-80	3 mm	400 g	Buitengebruik, lage tot matige corrosieve omgevingen (C3/C4-laag)	10 Stk.	2272064	

Verbindingshoek MT-C-GS A OC (buitengebruik)

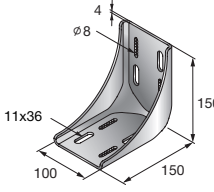


Productnaam	Profiel	Dikte	Gewicht	Technische beoordeling/ goedkeuring	Verpakt per	Artikelnummer	
MT-C-GS A OC	MT-70 MT-80	3 mm	390 g	Buitengebruik, lage tot matige corrosieve omgevingen (C3/C4-laag)	10 Stk.	2272068	

MT verbindingshoek (buitengebruik) voor MT-balken en MT-montagerails**Verbindingshoek MT-C-GL OC (buitengebruik)**

Productnaam	Profiel	Dikte	Gewicht	Technische beoordeling/ goedkeuring	Verpakt per	Artikelnummer	
MT-C-GL OC	MT-90 MT-100	4 mm	1161 g	Buitengebruik, lage tot matige corrosieve omgevingen (C3/C4-laag)	10 Stk.	2272066	

Verbindingshoek MT-C-GL A OC (buitengebruik)

Productnaam	Profiel	Dikte	Gewicht	Technische beoordeling/ goedkeuring	Verpakt per	Artikelnummer	
MT-C-GL A OC	MT-90 MT-100	4 mm	1145 g	Buitengebruik, lage tot matige corrosieve omgevingen (C3/C4-laag)	10 Stk.	2272069	

MT verbindingshoek (buitengebruik) voor MT-balken en MT-montagerails

4

Technische specificaties MT-verbindingshoek

Productafbeelding	Belastingwaardes	Productnaam	+ Fz	- Fz	± Fx	± Fy
		MT-C-GS OC	11,9 kN	7,6 kN	5,2 kN	2,6 kN
		MT-C-GS A OC	11,9 kN	7,6 kN	5,2 kN	2,6 kN
		MT-C-GL OC	14,6 kN	13,5 kN	16,5 kN	11,7 kN
		MT-C-GL A OC	14,6 kN	13,5 kN	16,5 kN	11,7 kN

De getoonde belastingen zijn aanbevolen belastingwaarden en komen overeen met de ontwerpwaarden gedeeld door 1,5 aan de kant van impact. Lineaire interactie met verschillende belastingrichtingen in acht nemen (zie ook het voorbeeld op pagina 200).

MT verbindingshoek (buitengebruik) voor MT-balken en MT-montagerails

Montagehandleiding MT-C-GS OC

2290665-06.2020

A Channel
Channel
Channel
Channel
Channel
Channel

B Channel
Channel
Channel
Channel
Channel
Channel

C Channel
Channel
Channel
Channel

MT-TLB
MT-TFB
MT-TL M10

Channel
MT-30 /
MT-40 /
MT-50 /
MT-60 /
MT-40D

Channel
MT-70 /
MT-80

Channel
M12 /
1/2" /
or
=
HUS

S-BT M10 / W10
X-BT M10 / W10
F-BT M10 / 3/8"

Channel
MT-90 /
MT-100

> 10 mm
< 10 mm

1 MT-TL M10
2
3
17 TX50 SI-AT-A22

2
17 TX50 SI-AT-A22

1c 2x 4x
17 TX50 SI-AT-A22

max 20 mm
max 20 mm

PROFIS

MT-C-GS A OC

2289567-09.2020

A MT-70 /
MT-80 /
MT-90 /
MT-100

4 x
MT-TFB

2 x
MT-70 /
MT-80 /
MT-90 /
MT-100

B MT-70 /
MT-80 /
MT-90 /
MT-100

8 x
MT-TFB

2 x
MT-70 /
MT-80 /
MT-90 /
MT-100

> 10 mm
< 10 mm

1
2
3
4
17 TX50 SI-AT-A22

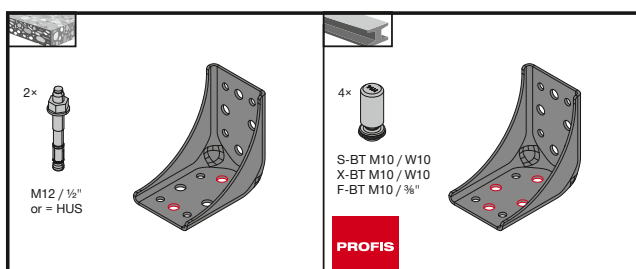
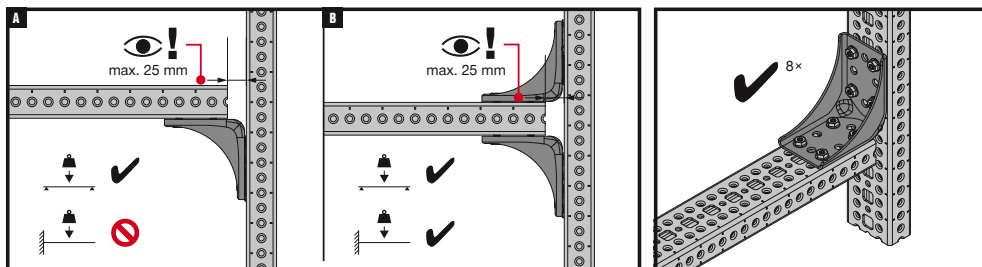
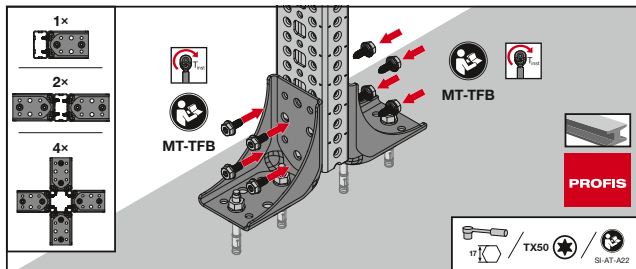
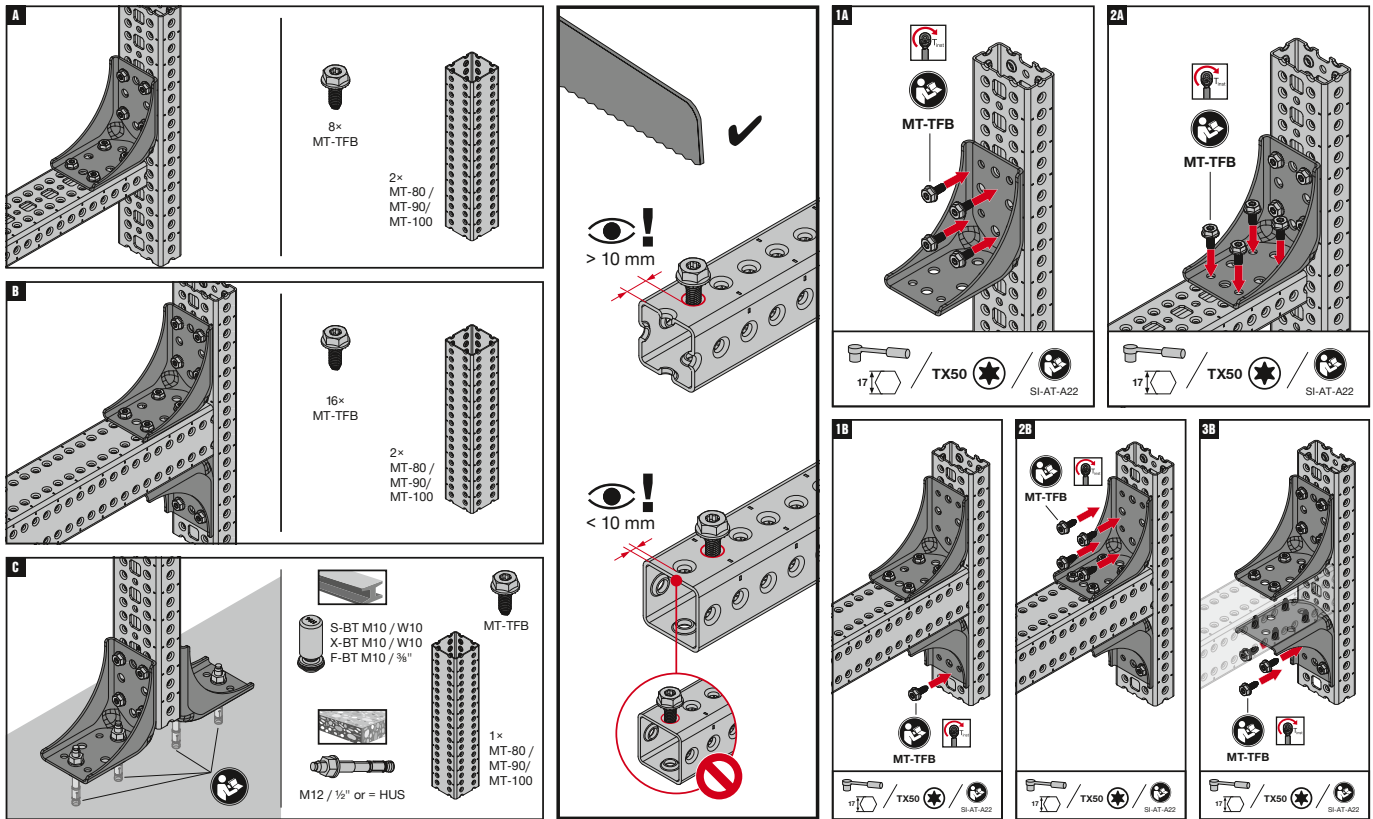
max 20 mm
max 20 mm

MT verbindingshoek (buitengebruik) voor MT-balken

4

Montagehandleiding MT-C-GL OC

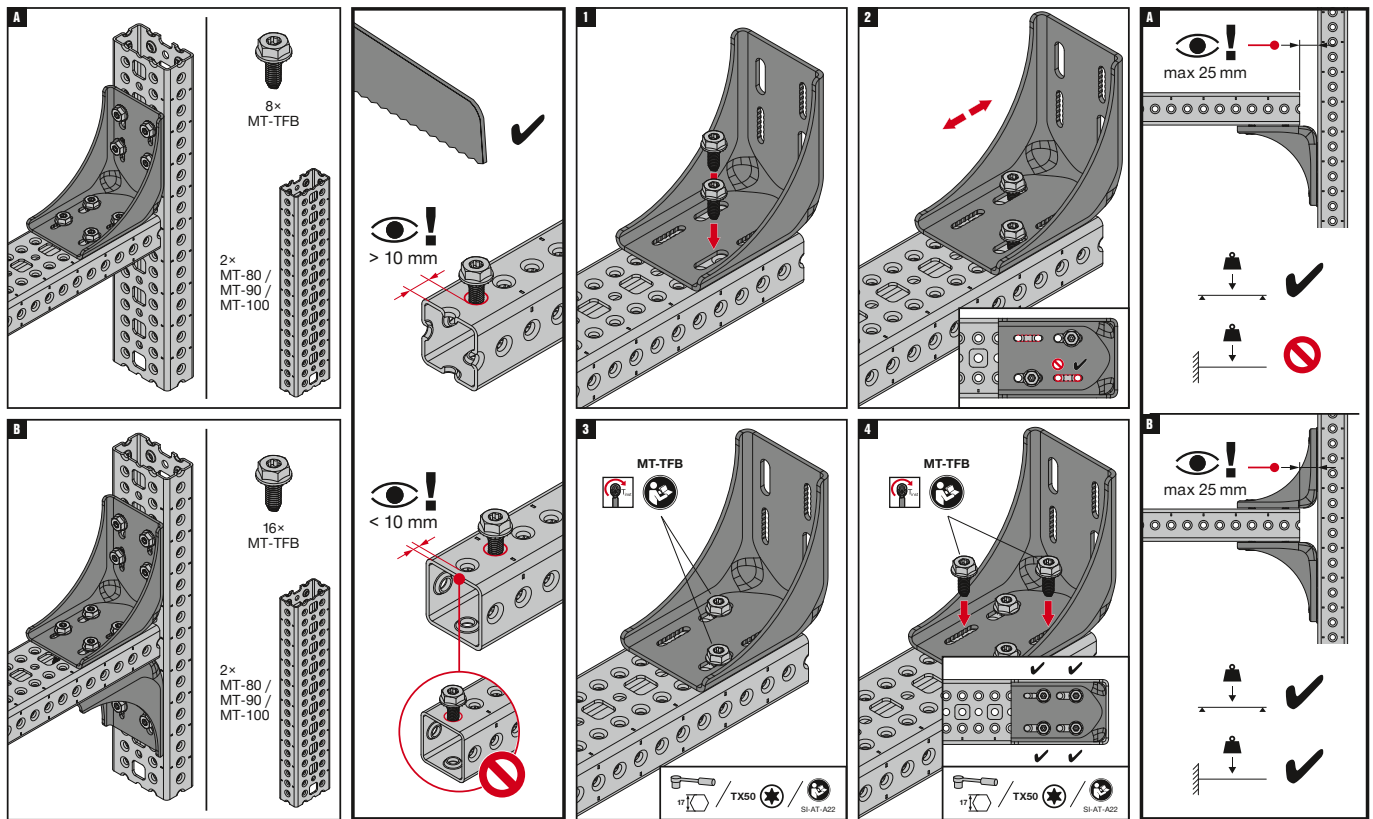
2289566-07 2020



MT verbindingshoek (buitengebruik) voor MT-balken

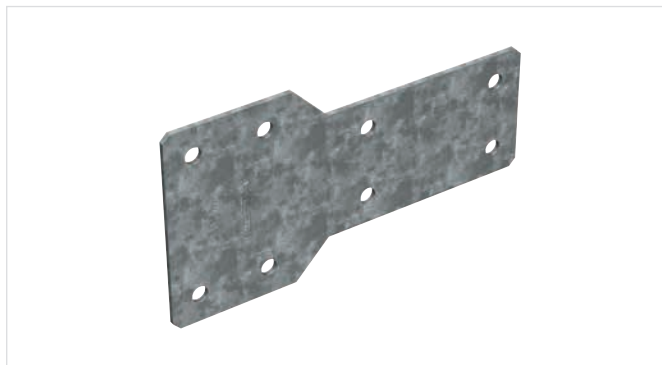
Montagehandleiding MT-C-GL A OC

2289568-09 2020



MT-verbindingsplaat (buitengebruik) voor MT-balken

4



Toepassingen

- Bevestiging van L-vormige verbindingen tussen twee MT-70 of MT-80 balken
- Geschikt voor gebruik in matig corrosieve omgevingen

Technische specificaties

Samenstelling van materiaal	Q355B – GB/T 700
Oppervlaktebehandeling	Thermisch verzinkt (56 µm) – ASTM A153M

Voordelen

- Onderdeel van het Hilti MT-systeem – voordelige, complete oplossing voor het bevestigen van installaties
- Eenvoudige montage – in één stap in combinatie met de draadvormende bouten MT-TFB
- Aanpasbaar – als alternatief voor lassen maken verbinders het mogelijk om de montagerails te verstellen tijdens de montage
- Verhoogde belastbaarheid – kan worden gebruikt in combinatie met MT-C-GS OC en MT-C-GS A OC en kan worden bevestigd met ankers of geschoten montage

MT-verbindingsplaat MT-C-GSP L OC (buitengebruik)



Productnaam	Profiel	Dikte	Gewicht	Technische beoordeling/ goedkeuring	Verpakt per	Artikelnummer	
MT-C-GSP L OC	MT-70 MT-80	4 mm	424 g	Buitengebruik, lage tot matige corrosieve omgevingen (C3/C4-laag)	10 Stk.	2272073	

MT-verbindingsplaat MT-C-GSP L A OC (buitengebruik)

Productnaam	Profiel	Dikte	Gewicht	Technische beoordeling/ goedkeuring	Verpakt per	Artikelnummer	
MT-C-GSP L A OC	MT-70 MT-80	4 mm	460 g	Buitengebruik, lage tot matige corrosieve omgevingen (C3/C4-laag)	10 Stk.	2332786	

MT-verbindingsplaat (buitengebruik) voor MT-balken

MT-verbindingsplaat MT-C-GSP T OC (buitengebruik)



Productnaam	Profiel	Dikte	Gewicht	Technische beoordeling/ goedkeuring	Verpakt per	Artikelnummer	
MT-C-GSP T OC	MT-70 MT-80	4 mm	455 g	Buitengebruik, lage tot matige corrosieve omgevingen (C3/C4-laag)	810 Stk.	2272074	

MT-verbindingsplaat MT-C-GSP T A OC (buitengebruik)

Productnaam	Profiel	Dikte	Gewicht	Technische beoordeling/ goedkeuring	Verpakt per	Artikelnummer	
MT-C-GSP T A OC	MT-70 MT-80	4 mm	470 g	Buitengebruik, lage tot matige corrosieve omgevingen (C3/C4-laag)	10 Stk.	2332785	

MT-verbindingsplaat MT-C-GLP T OC (buitengebruik)



Productnaam	Profiel	Dikte	Gewicht	Technische beoordeling/ goedkeuring	Verpakt per	Artikelnummer	
MT-C-GLP T OC	MT-80 MT-90 MT-100	4 mm	884 g	Buitengebruik, lage tot matige corrosieve omgevingen (C3/C4-laag)	8 Stk.	2272075	

MT-verbindingsplaat MT-C-GLP T A OC (buitengebruik)

Productnaam	Profiel	Dikte	Gewicht	Technische beoordeling/ goedkeuring	Verpakt per	Artikelnummer	
MT-C-GLP T A OC	MT-80 MT-90 MT-100	4 mm	970 g	Buitengebruik, lage tot matige corrosieve omgevingen (C3/C4-laag)	8 Stk.	2332784	

MT-verbindingsplaat MT-C-GLP X A OC (buitengebruik)

Productnaam	Profiel	Dikte	Gewicht	Technische beoordeling/ goedkeuring	Verpakt per	Artikelnummer	
MT-C-GLP X A OC	MT-80 MT-90 MT-100	4 mm	1020 g	Buitengebruik, lage tot matige corrosieve omgevingen (C3/C4-laag)	10 Stk.	2332783	

MT-verbindingsplaat (buitengebruik) voor MT-balken

4

Technische specificaties MT-verbindingsplaat

Productafbeelding	Belastingwaardetekening	Productnaam	+ Fz	- Fz	± Fx	± Fy
		MT-C-GSP L OC	10,9 kN	11,1 kN	13,7 kN	3,5 kN

De getoonde belastingen zijn aanbevolen belastingwaarden en komen overeen met de ontwerpwaarden gedeeld door 1,5 aan de kant van impact. Lineaire interactie met verschillende belastingrichtingen in acht nemen (zie ook het voorbeeld op pagina 200).


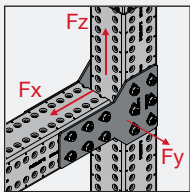

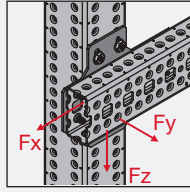
Technische specificaties MT-verbindingsplaten

Productafbeelding	Belastingwaardetekening	Productnaam	+ Fz	- Fz	± Fx	± Fy
		MT-C-GSP L A OC	14,0 kN	14,3 kN	19,8 kN	2,6 kN
		MT-C-GSP T OC	7,1 kN	7,1 kN	46,7 kN	5,9 kN
		MT-C-GSP T A OC	16,8 kN	16,8 kN	33,4 kN	2,1 kN
		MT-C-GLP T OC	25,0 kN	25,0 kN	86,7 kN	8,4 kN

De getoonde belastingen zijn aanbevolen belastingwaarden en komen overeen met de ontwerpwaarden gedeeld door 1,5 aan de kant van impact. Lineaire interactie met verschillende belastingrichtingen in acht nemen (zie ook het voorbeeld op pagina 200).

MT-verbindingsplaat (buitengebruik) voor MT-balken

Technische specificaties MT-verbindingsplaten

Productafbeelding	Belastingwaardetekening	Productnaam	+ Fz	- Fz	± Fx	± Fy
		MT-C-GLP T A OC	24,7 kN	24,7 kN	66,1 kN	4,3 kN
		MT-C-GLP X A OC	12,7 kN	12,7 kN	7,8 kN	3,7 kN

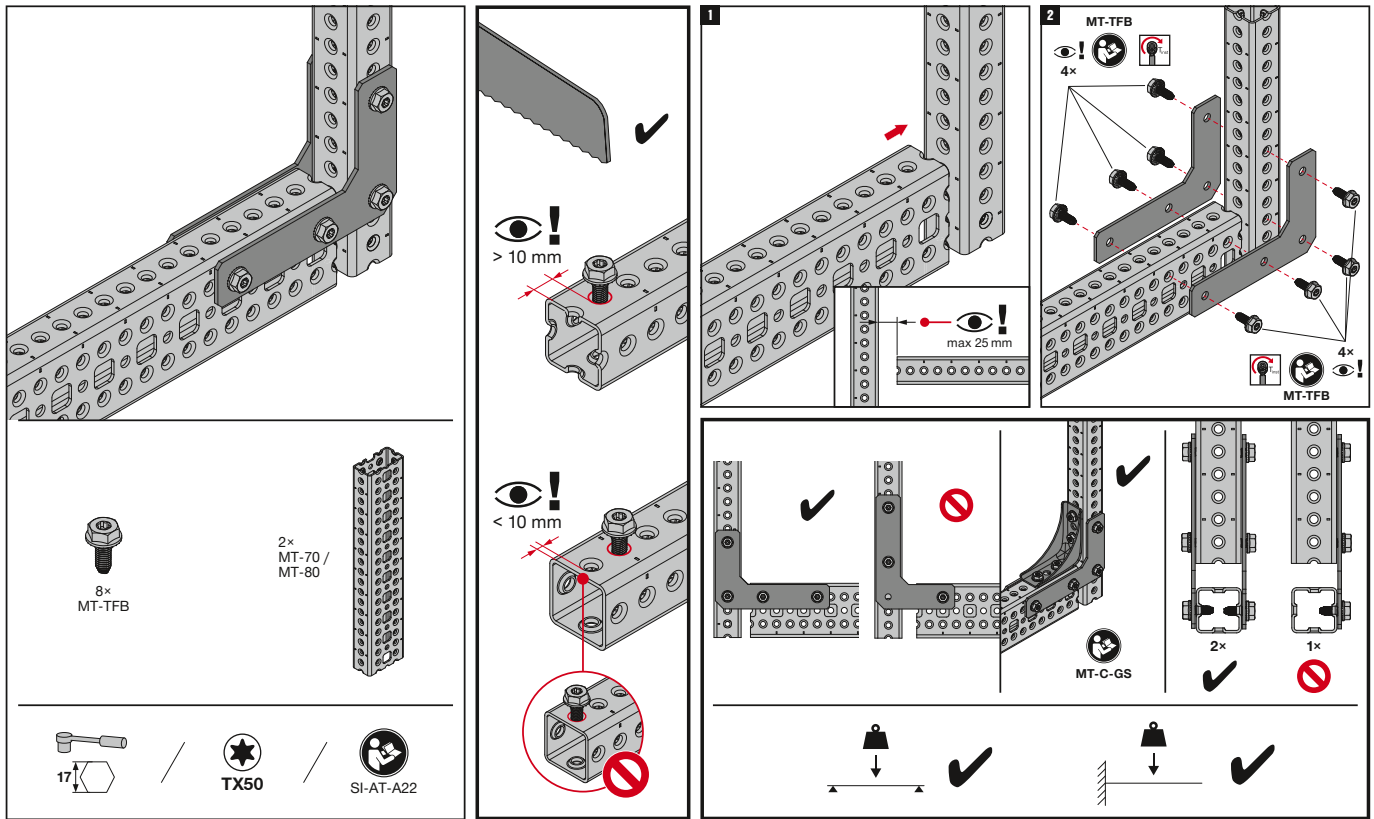
Getoonde belastingen zijn aanbevolen belastingwaarden en komen overeen met ontwerpwaarden gedeeld door 1,5 aan de impactzijde. Let op de lineaire interactie met verschillende belastingrichtingen (zie ook het voorbeeld op pagina 200).

MT-verbindingsplaat (buitengebruik) voor MT-balken

4

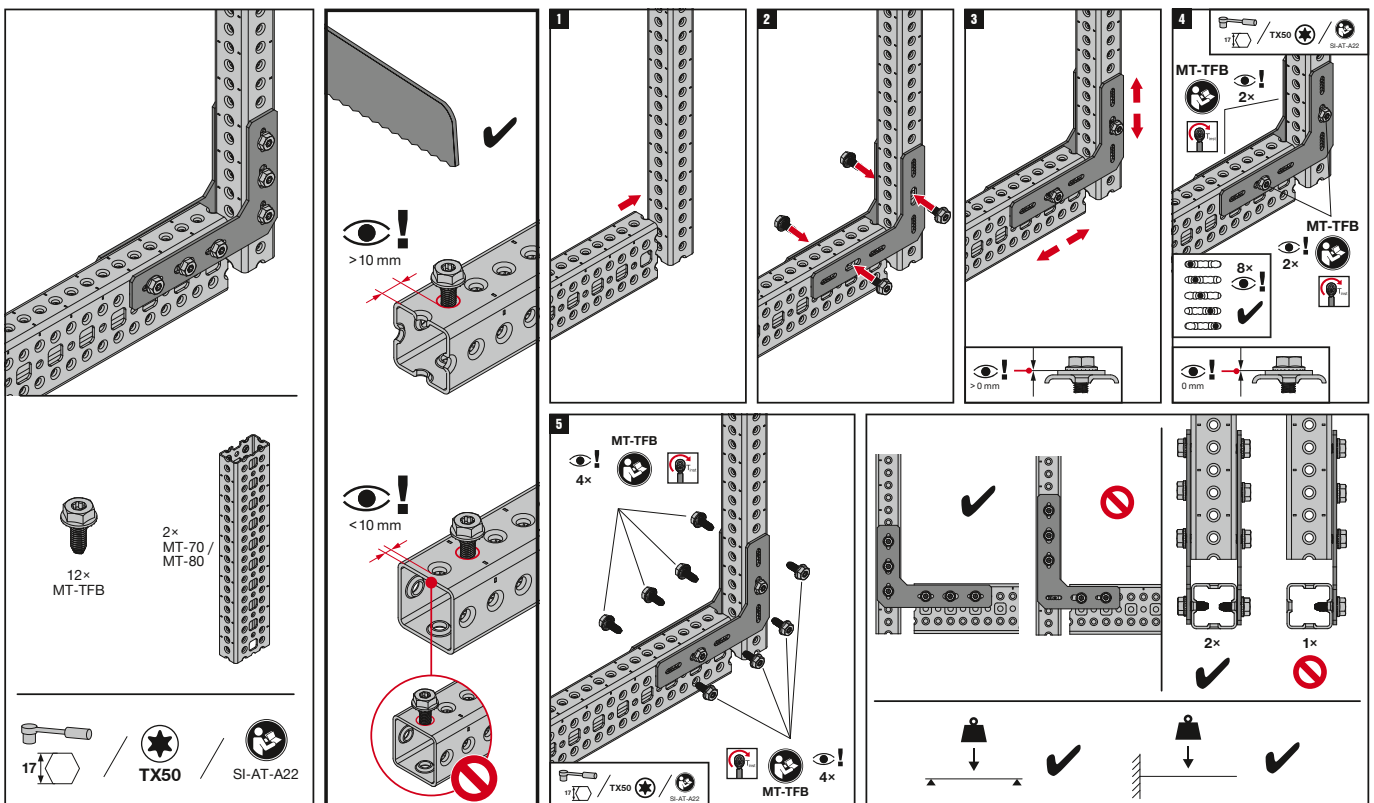
Montagehandleiding MT-C-GSP L OC

2289569-07.2020



MT-C-GSP L A OC

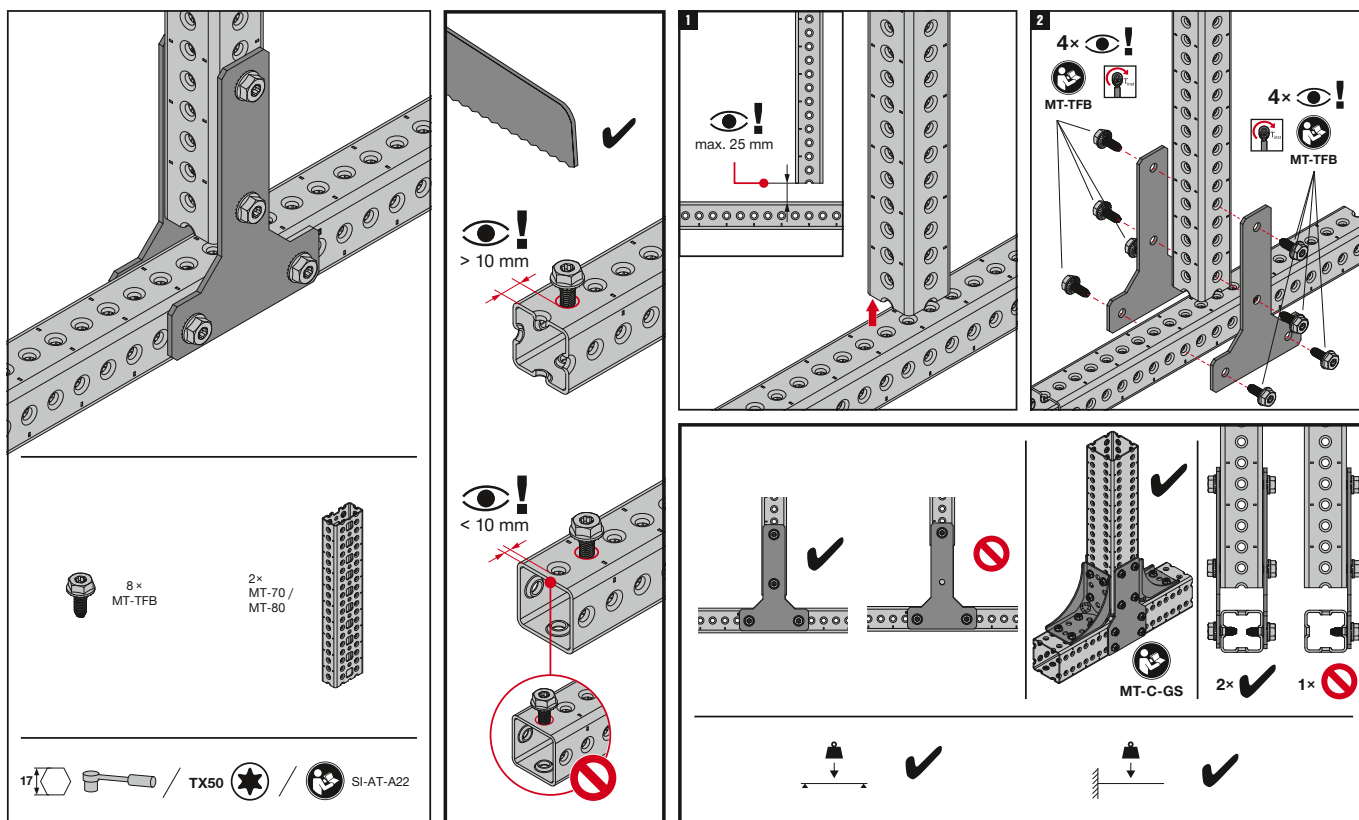
2334573-07.2021



MT-verbindingsplaat (buitengebruik) voor MT-balken

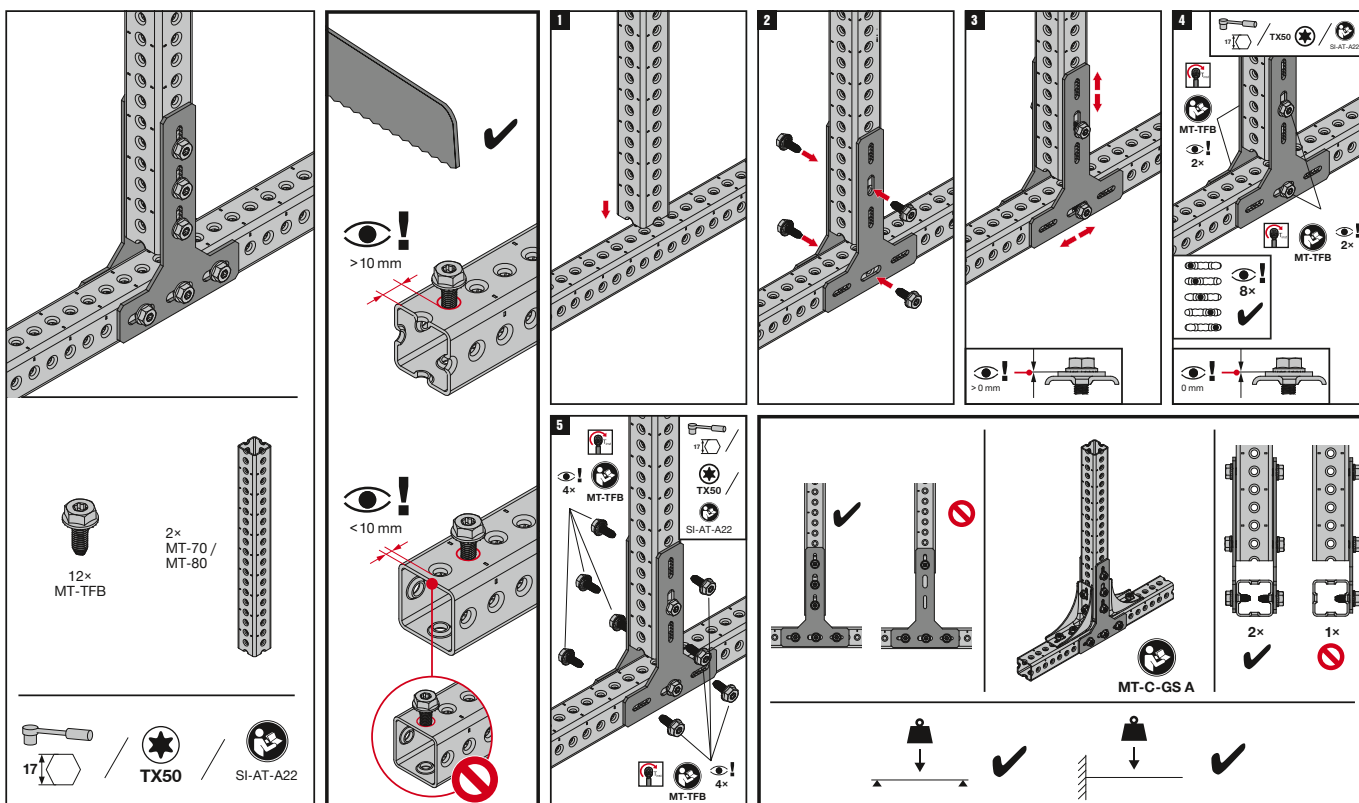
Montagehandleiding MT-C-GSP T OC

2290690-06.2020



MT-C-GSP T A OC

2334586-07.2021

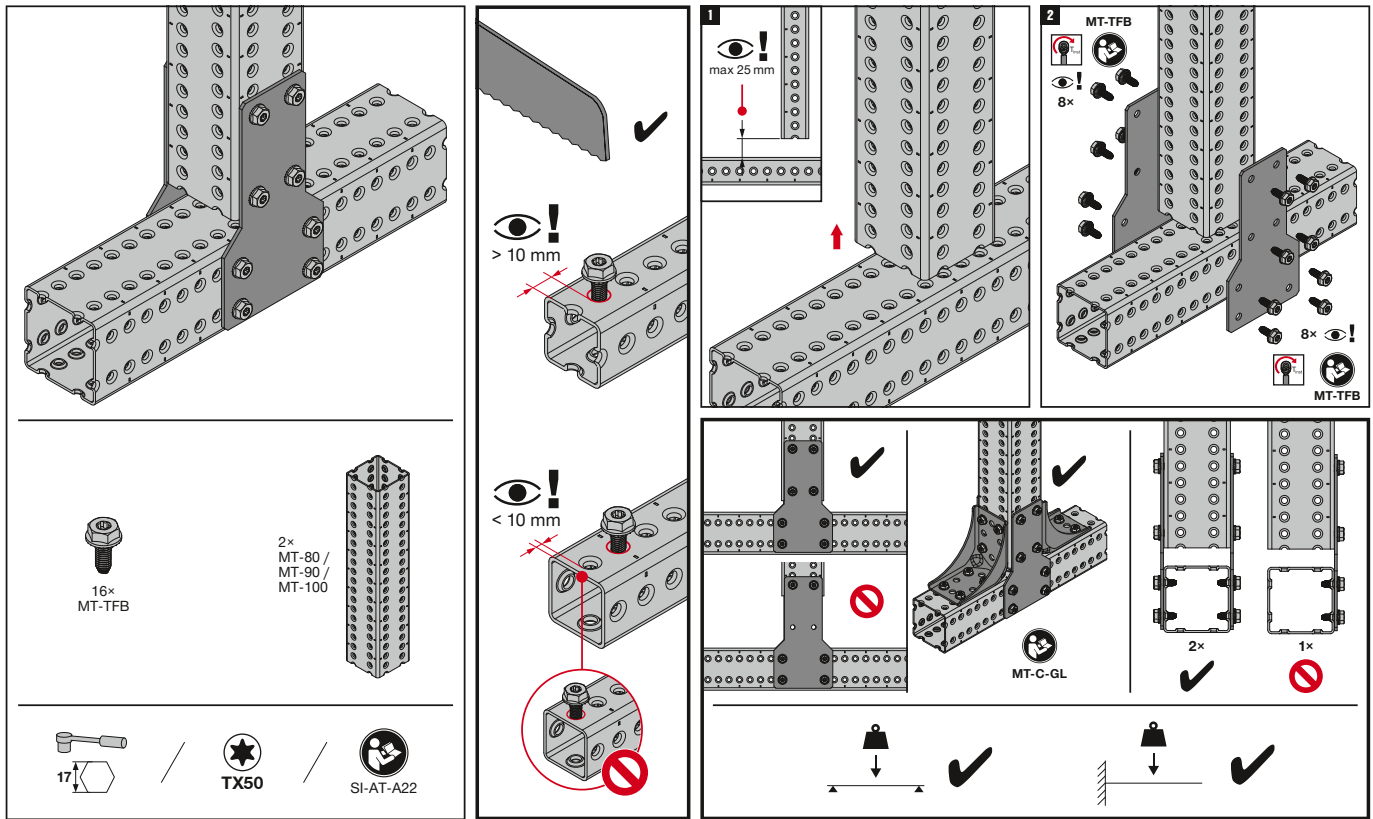


MT-verbindingsplaat (buitengebruik) voor MT-balken

4

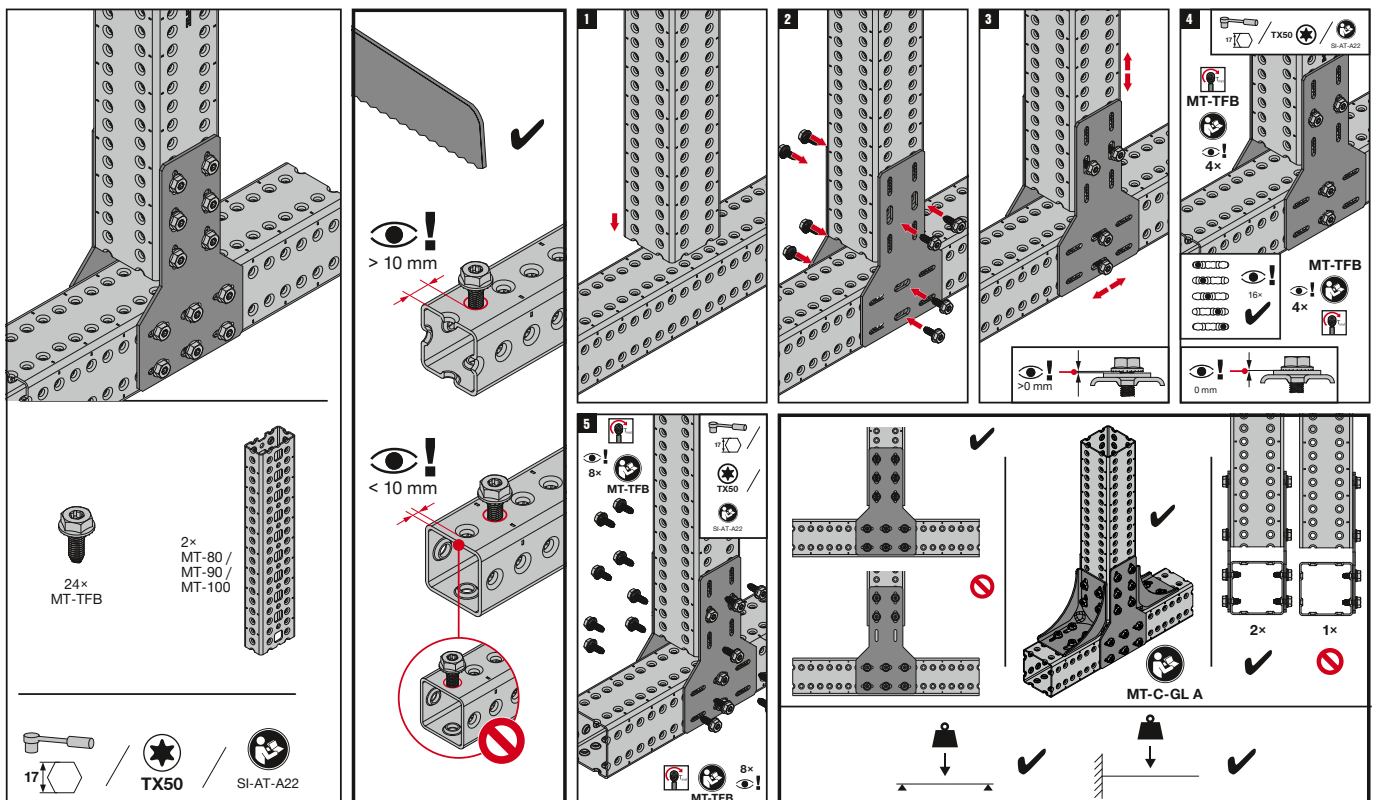
Montagehandleiding MT-C-GLP T OC

2290691-06.2020



MT-C-GLP T A OC

2334585-07.2021



MT-verbindingsplaat (buitengebruik) voor MT-balken

Montagehandleiding MT-C-GLP X A OC

2334584-07.2021

8x MT-TFB

2x MT-80 / MT-90 / MT-100

TX50 / SI-AT-A22

17

1

2

3

4

5

6

7

8

9

>10 mm

>0 mm

0 mm

2x MT-TFB

4x

8x MT-TFB

<10 mm

2x MT-TFB

<8 MT-TFB

MT-balkverbinder (buitengebruik) voor MT-balken

4



Toepassingen

- Verlenging van de balken MT-70 of MT-80 door middel van een doorlopende bevestiging aan elkaar
- Montage van frames waarbij grote overspanningen benodigd zijn
- Geschikt voor gebruik in matig corrosieve omgevingen

Voordelen

- Onderdeel van het Hilti MT-systeem – voordelige, complete oplossing voor het bevestigen van installaties
- Corrosiebestendig – thermisch verzinkt ter bescherming tegen vocht en chemische corrosie

Technische specificaties

Samenstelling van materiaal	Q355B – GB/T 700
Oppervlaktebehandeling	Thermisch verzinkt (56 µm) – ASTM A153M

Balkverbinder MT-ES-70 OC (buitengebruik)



Productnaam	Profiel	Lengte	Dikte	Gewicht	Technische beoordeling/ goedkeuring	Verpakt per	Artikelnummer	
MT-ES-70 OC	MT-70 MT-80	70 mm	5 mm	1831 g	Buitengebruik, lage tot matige corrosieve omgevingen (C3/C4-laag)	8 Stk.	2272078	


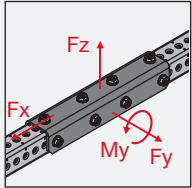

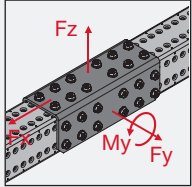
Balkverbinder MT-ES-90 OC (buitengebruik)



Productnaam	Profiel	Lengte	Dikte	Gewicht	Technische beoordeling/ goedkeuring	Verpakt per	Artikelnummer	
MT-ES-90 OC	MT-90 MT-100	90 mm	6 mm	4429 g	Buitengebruik, lage tot matige corrosieve omgevingen (C3/C4-laag)	4 Stk.	2272076	

MT-balkverbinder (buitengebruik) voor MT-balken

Technische specificaties balkverbinder

Productafbeelding	Belastingwaardetekening	Productnaam	+ Fz	- Fz	± Fx	± Fy	± My
		MT-ES-70 OC	1,8 kN	1,8 kN	28,2 kN	2,5 kN	1,7 kNm
		MT-ES-90 OC	5,0 kN	4,7 kN	44,3 kN	4,7 kN	3,5 kNm

Getoonde belastingen zijn aanbevolen belastingwaarden en komen overeen met ontwerpwaarden gedeeld door 1,5 aan de impactzijde.

Let op: let op de extra vervorming van de balkverbinder. Indien mogelijk in de +buurt van nulmomenten een positionering uitvoeren.

Neem dan contact op met één van onze technische adviseurs.

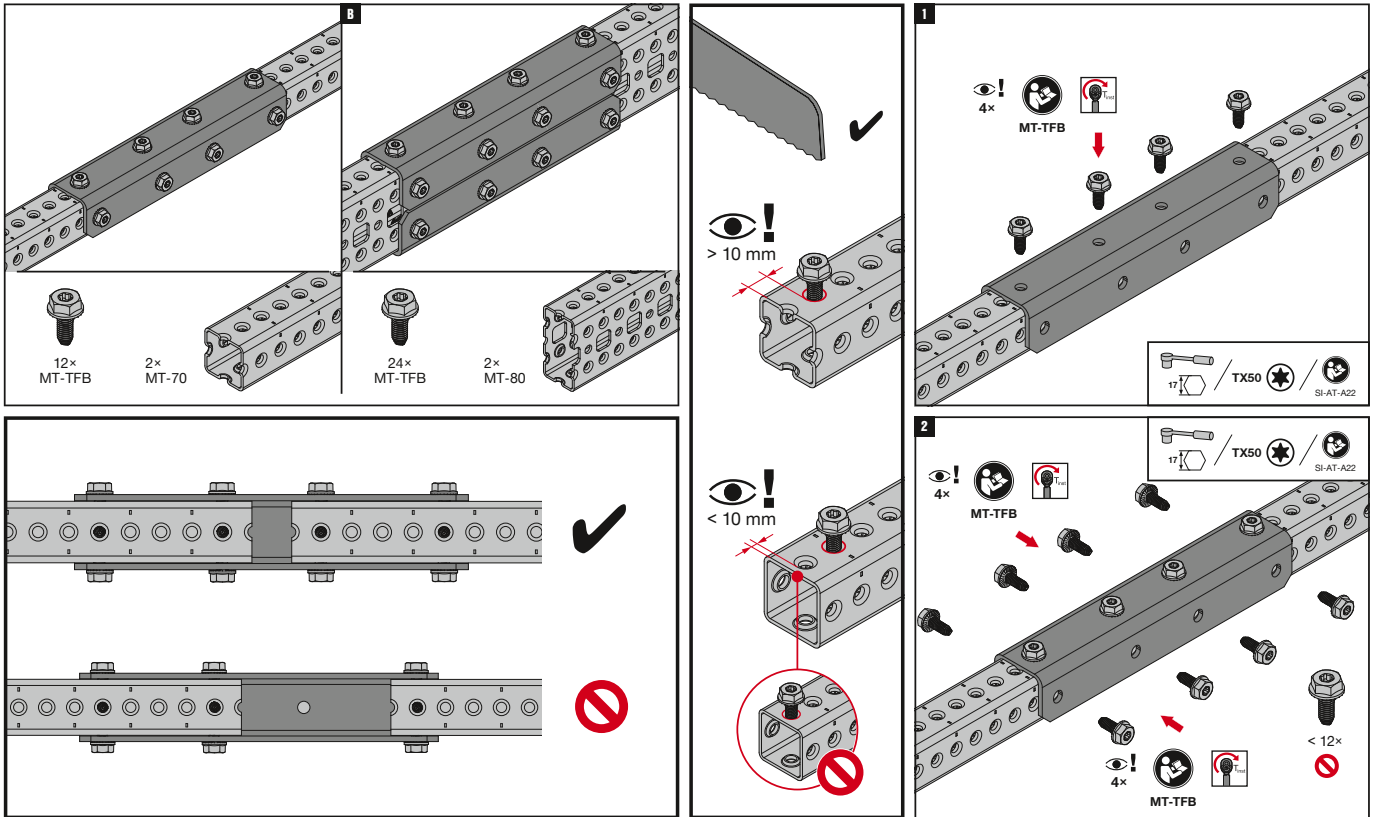
Let op de lineaire interactie met verschillende belastingrichtingen (zie ook het voorbeeld op pagina 200).

MT-balkverbinder (buitengebruik) voor MT-balken

4

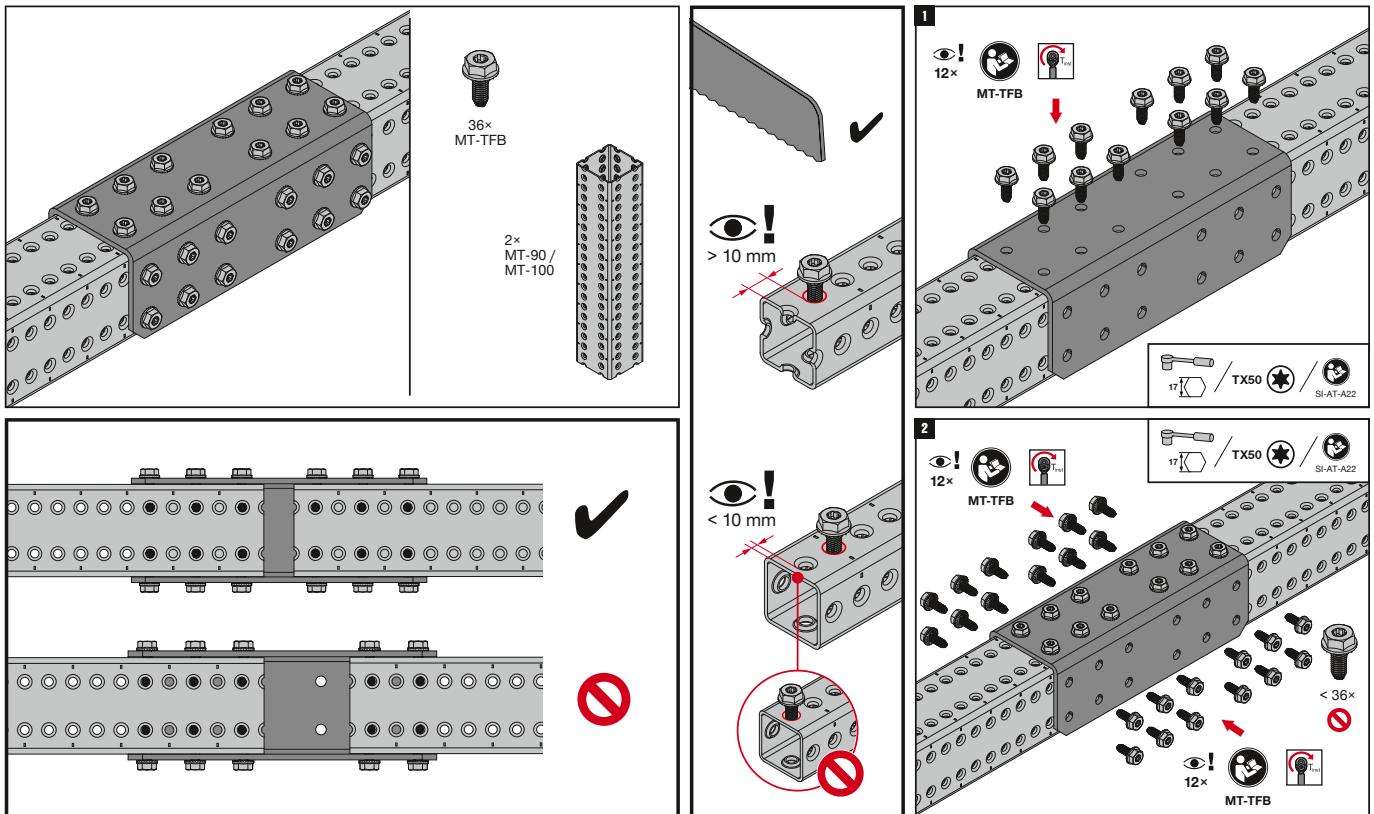
Montagehandleiding MT-ES-70 OC

2290693-06.2020



MT-ES-90 OC

2290692-06.2020



MT-railbeugel (buitengebruik) voor MT-montagerails en MT-balken



Voordelen

- Compatibel met MT-Twist-Lock – een snelle en flexibele montage
- Universeel – voor veel toepassingen slechts enkele onderdelen nodig
- Corrosiebestendig - thermisch verzinkt ter bescherming tegen vocht en chemische corrosie

Toepassingen

- Dwarsverbinding van een montagerail met een andere rail of een montagebalk
- Geschikt voor gebruik in matig corrosieve omgevingen

Technische specificaties

Samenstelling van materiaal	Q355B – GB/T 700
Oppervlaktebehandeling	Thermisch verzinkt (56 µm) – ASTM A153M

Railbeugel MT-CC-70 OC (buitengebruik)

Productnaam	Profiel	Dikte	Gewicht	Technische beoordeling/goedkeuring	Verpakt per	Artikelnummer	
MT-CC-70 OC	MT-70	4 mm	358 g	Buitengebruik, lage tot matige corrosieve omgevingen (C3/C4-laag)	16 Stk.	2322404	

Technische specificaties railbeugel

Productafbeelding	Belastingwaardes	Productnaam	+ Fz	- Fz	± Fx	± Fy
		MT-CC-70 OC	-	5,4 kN	2,5 kN	3,6 kN

De getoonde belastingen zijn aanbevolen belastingwaarden en komen overeen met de ontwerpwaarden gedeeld door 1,5 aan de kant van impact. Lineaire interactie met verschillende belastingrichtingen in acht nemen (zie ook het voorbeeld op pagina 200).

MT-railbeugel (buitengebruik) voor MT-montagerails en MT-balken

4

Montagehandleiding MT-CC-70

232516-04.2021

A

CC	CI	CII	
MT-CC-30	MT-30	1x MT-TLB	1x MT-TLB
MT-CC-30D	MT-30D		
MT-CC-55	MT-55	1x MT-TL M10	2x MT-TLB
MT-CC-55D	MT-55D		
MT-CC-60	MT-60	1x MT-TFB	2x MT-TL M10
MT-CC-70	MT-70		

1

MT-TL M10

2

MT-TL M10

17 / SI-A1-A22

90°

B

CC	CI	CII	
MT-CC-30	MT-30	1x MT-TLB	2x MT-TFB
MT-CC-30D	MT-30D		
MT-CC-55	MT-55	1x MT-TL M10	1x MT-TFB
MT-CC-55D	MT-55D		
MT-CC-60	MT-60	1x MT-TFB	1x MT-30 / MT-40 / MT-50 / MT-60 / MT-100
MT-CC-70	MT-70		

1

MT-TL M10

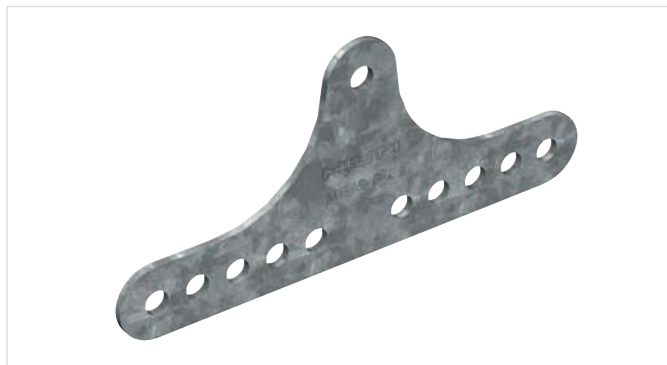
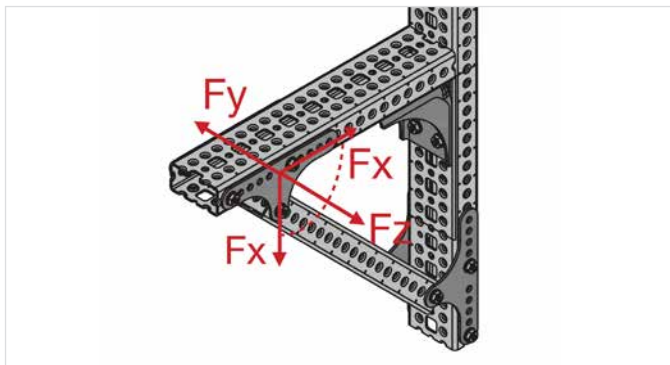
2

MT-TFB

17 / TX50 / SI-A1-A22

90°

MT-railbeugel(buitengebruik) voor MT-balken



Toepassingen

- Een schoor maken tussen twee MT-balken
- Ondersteuning van frames
- Geschikt voor gebruik in matig corrosieve omgevingen

Technische specificaties

Samenstelling van materiaal	Q355B – GB/T 700
Oppervlaktebehandeling	Thermisch verzinkt (56 µm) – ASTM A153M

Voordelen

- Onderdeel van het Hilti MT-systeem – voordelige, complete oplossing voor het bevestigen van installaties
- Aanpasbaar – als alternatief voor lassen maken verbinders het mogelijk om de montagerails te verstellen tijdens de montage
- Corrosiebestendig – thermisch verzinkt ter bescherming tegen vocht en chemische corrosie

Hoeksteun MT-AB-G T OC (buitengebruik) verstelbaar



Productnaam	Profiel	Dikte	Gewicht	Technische beoordeling/ goedkeuring	Verpakt per	Artikelnummer	
MT-AB-G T OC	30°~60° MT-70 MT-80 MT-90 MT-100	4 mm	348 g	Buitengebruik, lage tot matige corrosieve omgevingen (C3/ C4-laag)	4 Stk.	2272116	

Technische specificaties hoeksteun

Productafbeelding	Belastingwaardetekening	Productnaam	+ Fz	- Fz	± Fx	± Fy
		MT-AB-G T / MT-AB-G T OC	4,3 kN	4,3 kN	21,4 kN	-

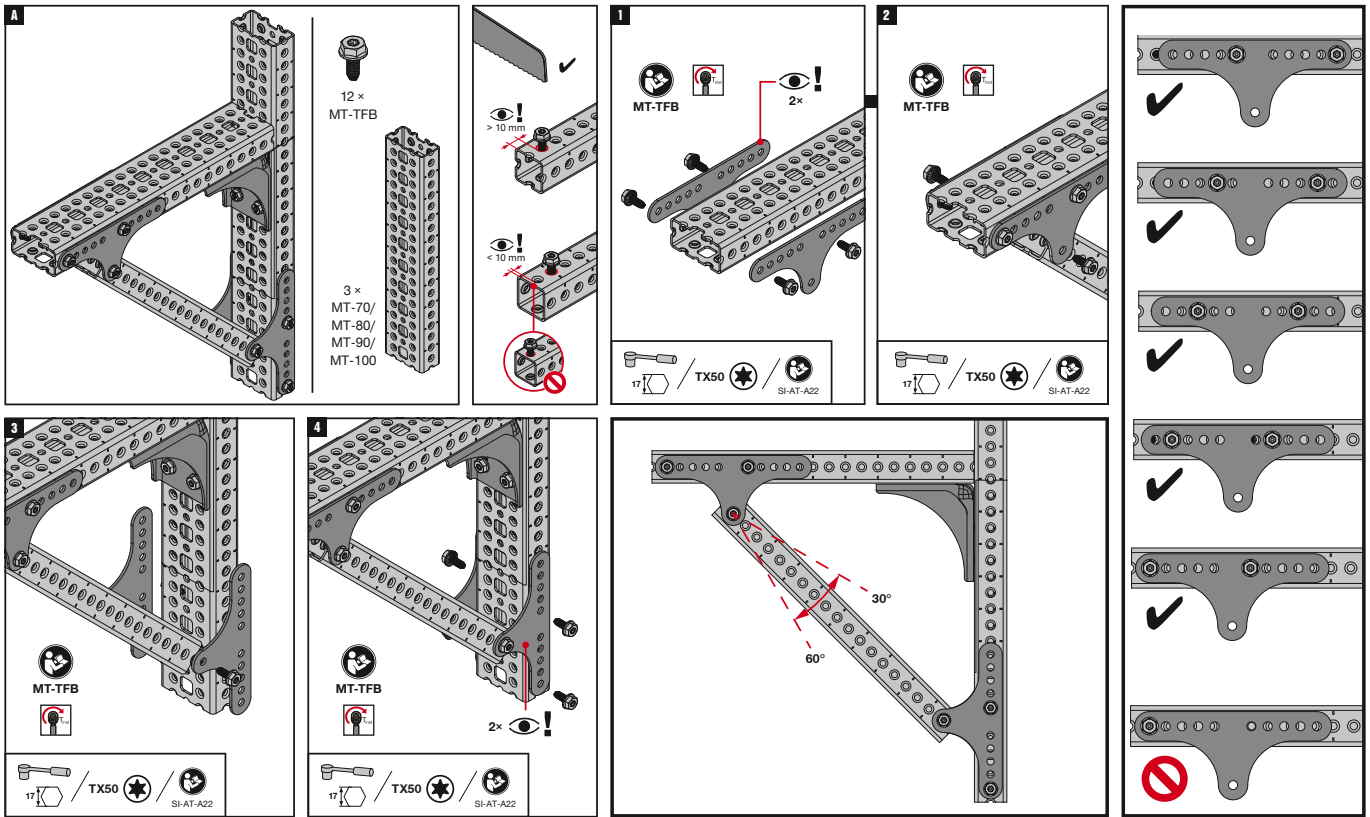
De getoonde belastingen zijn aanbevolen belastingwaarden en komen overeen met de ontwerpwaarden gedeeld door 1,5 aan de kant van impact. Lineaire interactie met verschillende belastingrichtingen in acht nemen (zie ook het voorbeeld op pagina 200).

MT-hoeksteun (buitengebruik) voor MT-balken

4

Montagehandleiding MT-AB-G T OC

2294697-06.2020



MT-T-balk (buitengebruik)



Toepassingen

- Constructie van T-balken ter ondersteuning van zware installaties door bevestiging aan een rechtopstaande MT-90- of MT-100-balk
- Geschikt voor gebruik in matig corrosieve omgevingen

Technische specificaties

Samenstelling van materiaal	Q355B – GB/T 700
Oppervlaktebehandeling	Thermisch verzinkt (56 µm) – ASTM A153M

Voordelen

- Onderdeel van het Hilti MT-systeem – voordelige, complete oplossing voor het bevestigen van installaties
- Geoptimaliseerde belasting-gewichtsverhouding – voor maximaal draagvermogen van de buisbeugels/kabelgoten met minimaal eigen gewicht
- Voordelig en efficiënt – voor de constructie van T-frames met minder materiaal, tijd en ankerpunten in de ondergrond
- Corrosiebestendig – thermisch verzinkt ter bescherming tegen vocht en chemische corrosie

T-balk MT-U-GL1 OC (buitengebruik)



Productnaam	Profiel	Dikte	Gewicht	Technische beoordeling/ goedkeuring	Verpakt per	Artikelnummer	
MT-U-GL1 OC	MT-90 MT-100	4 mm	8827 g	Buitengebruik, lage tot matige corrosieve omgevingen (C3/C4-laag)	10 Stk.	2272070	

Technische specificaties T-balk

Productafbeelding	Belastingwaardetekening	Productnaam	+ Fz	- Fz	± Fx	± Fy
		MT-U-GL1 OC	23,8 kN	23,8 kN	68,8 kN	6,8 kN

De getoonde belastingen zijn aanbevolen belastingwaarden en komen overeen met de ontwerpwaarden gedeeld door 1,5 aan de kant van impact. Lineaire interactie met verschillende belastingrichtingen in acht nemen (zie ook het voorbeeld op pagina 200).

MT-T-balk (buitengebruik)

4

Montagehandleiding MT-C-U-GL 1 OC

2312252-09.2020

A

8 × MT-TFB

1 × MT-90

B

12 × MT-TFB

1 × MT-100

> 10 mm

< 10 mm

4 × MT-TFB

6 × MT-TFB

4 × MT-TFB

6 × MT-TFB

4 ×

4 ×

1 ×

4 ×

4 ×

1 ×

2 × MT-FA-G M10 ¾ OC

TX50

SI-AT-A22

TX50

SI-AT-A22

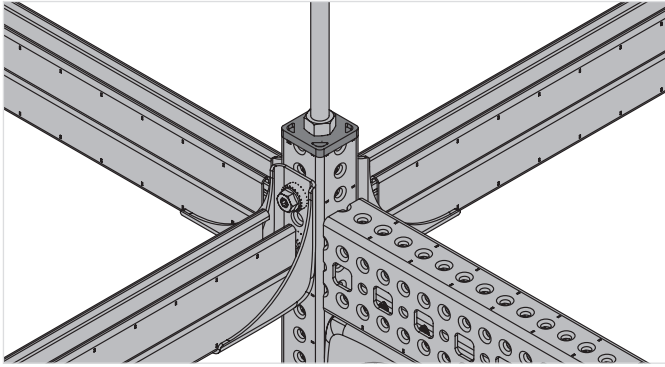
TX50

SI-AT-A22

TX50

SI-AT-A22

MT-eindplaat



Toepassingen

- Voor het afsluiten van de twee uiteinden van een MT-70-balk
- Voor een solide constructie van grids
- Alleen voor gebruik in droge binnenruimtes

Voordelen

- Onderdeel van het Hilti MT-systeem – voordelige, complete oplossing voor het bevestigen van installaties

Technische specificaties

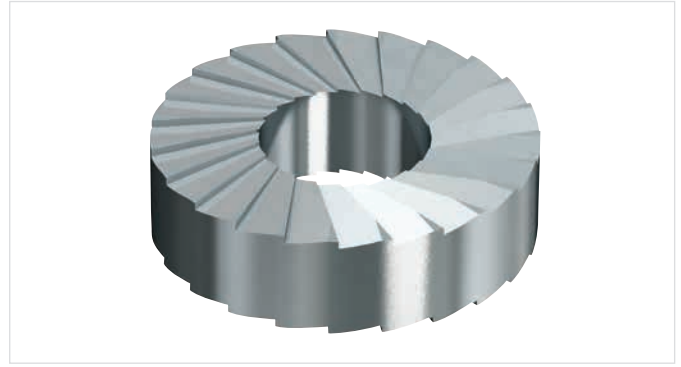
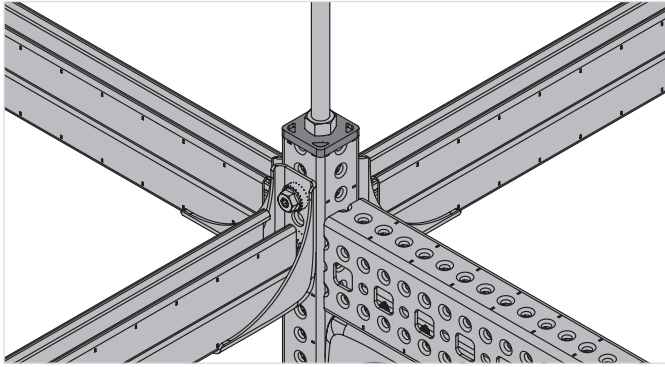
Samenstelling van materiaal	Q355B – GB/T 700
Oppervlaktebehandeling	Voorverzinkt (12 µm) – ISO 2081

Eindplaat MT FTR-GS M12/M16

Productnaam	Profiel	Lengte	Dikte	Gewicht	Technische beoordeling/ goedkeuring	Verpakt per	Artikelnummer	
MT-FTR-GS M12	MT-70	50 mm	8 mm	138 g	Droge binnenruimtes (C1) of binnenruimtes met tijdelijke condensatie (C2)	15 Stk.	2322417	
MT-FTR-GS M16	MT-70	50 mm	8 mm	138 g		15 Stk.	2322418	

MT-afstandsring

4



Toepassingen

- Maakt een soepel gebruik van verbindingshoeken mogelijk in combinatie met verticaal opgehangen MT-70-balk aan draadstangen
- Alleen voor gebruik in droge binnenruimtes

Voordelen

- Eenvoudige montage – verstelbaar, modulair systeem
- Flexibel – het grid systeem biedt grote flexibiliteit wat betreft het aantal en type te gebruiken profielen

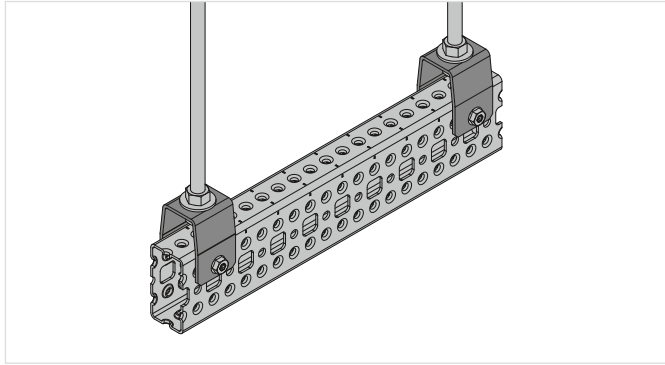
Technische specificaties

Samenstelling van materiaal	Q325B – GB/T 700
Oppervlaktebehandeling	Voorverzinkt (12 µm) – ISO2081

Afstandsring MT-FTR-GSW

Productnaam	Profiel	Lengte	Dikte	Gewicht	Technische beoordeling/ goedkeuring	Verpakt per	Artikelnummer	
MT-FTR-GSW	MT-70	25 mm	7 mm	20 g	Droge binnenruimtes (C1) of binnenruimtes met tijdelijke condensatie (C2)	20 Stk.	2325248	

Balkverbinder (buitengebruik) voor MT-balk



Toepassingen

- Hanger voor het bevestigen van MT-70 en MT-80 balken aan draadstangen om trapezes te maken waaraan zwaar leidingwerk

Voordelen

- Corrosiebestendig – thermisch verzinkt ter bescherming tegen vocht en chemische corrosie
- Compatibel met MT-TFB-draadvormende bout – voor snelle en flexibele montage
- Onderdeel van het Hilti MT-systeem – voordelige, complete oplossing voor het bevestigen van installaties

Technische specificaties

Samenstelling van materiaal	Q355B – GB/T 700
Oppervlaktebehandeling	Thermisch verzinkt (56 µm) – ASTM A153M

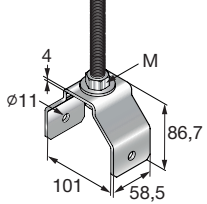
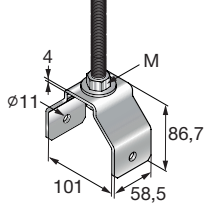
Verbinder MT-CTR-GS OC (buitengebruik)

Productnaam	Profiel	Dikte	Gewicht	Technische beoordeling/ goedkeuring	Verpakt per	Artikelnummer	
MT-CTR-GS M12 OC	MT-70 MT-80	4 mm	460 g	Buitengebruik, lage tot matige corrosieve omgevingen (C3/C4-laag)	16 Stk.	2332789	
MT-CTR-GS M16 OC	MT-70 MT-80	4 mm	500 g		16 Stk.	2332790	

Balkverbinder (buitengebruik) voor MT-balk

4

Verbinder MT-CTR-GL OC (buitengebruik)

Productnaam	Profiel	Dikte	Gewicht	Technische beoordeling/ goedkeuring	Verpakt per	Artikelnummer	
MT-CTR-GL M12 OC	MT-90 MT-100	4 mm	500 g	Buitengebruik, lage tot matige corrosieve omgevingen (C3/ C4-laag)	16 Stk.	2332793	
MT-CTR-GL M16 OC	MT-90 MT-100	4 mm	540 g		16 Stk.	2332796	

MT-eindplaat (buitengebruik) voor MT-balk

Technische specificaties MT eindplaat

Productafbeelding	Belastingwaardetekening*	Productnaam	+ Fz	- Fz	± Fx	± Fy
		MT-FTR-GS + MT-40 D	-	2,0 kN	-	-
		MT-FTR-GS + MT-80	-	5,0 kN	-	-

Getoonde belastingen zijn aanbevolen belastingwaarden en komen overeen met ontwerpwaarden gedeeld door 1,4 aan de impactzijde.
*Voorwaarde: symmetrische lastverdeling!

Technische specificaties balkverbinder

Productafbeelding	Belastingwaardetekening	Productnaam	+ Fz	- Fz	± Fx	± Fy
		MT-CTR GS M12 OC	-	11,0 kN	-	-
		MT-CTR GS M16 OC	-	11,0 kN	-	-
		MT-CTR GL M12 OC	-	15,0 kN	-	-
		MT-CTR GL M16 OC	-	15,0 kN	-	-

Getoonde belastingen zijn aanbevolen belastingwaarden en komen overeen met ontwerpwaarden gedeeld door 1,5 aan de impactzijde.

MT-eindplaat

Montagehandleiding MT-FTR-GS / MT-FTR-GSW

2325320-04.2020

A

Channel I

B

Channel II

Channel I

MT-40D

- 1x M12 or M16
- 2x M12 or M16
- 2x MT-FTR-GS M12 or MT-FTR-GS M16

Channel II

MT-80

- 1x MT-70

Channel I	>150mm
Channel II	>250mm
Channel I + Channel II	>300mm

- 2x MT-TLB
- 2x MT-TFB
- 2x MT-TL M10
- 2x MT-FTR-GSW
- 1x MT-C-GS

- 4x MT-TFB
- 2x MT-FTR-GSW
- 1x MT-C-GS A

> 10 mm

< 10 mm

1

2 A

MT-TFB

2 B

MT-TFB

3 A

MT-TL M10

3 B

MT-TFB

max. 20 mm

> 5 mm

max. 25 mm

> 5 mm

50 Nm (37 ft-lb)

TX50 / SI-AT-A22

MT-balkverbinder

Montagehandleiding

MT-CTR GS OC

2334574-07.2021

Set

2x
MT-CTR GS OC Set

2x 2x 2x

Extra

, 1x MT-70/MT-80."/>

4x MT-TFB 2x M12 / M16 / 1/2" / 5/8" 1x MT-70 / MT-80

> 10 mm

< 10 mm

0mm

> 0mm

> 0mm

> 0mm

MT-TFB

MT-TFB

M12	30 Nm
M16	70 Nm
1/2"	30 Nm
5/8"	70 Nm

17 TX50 SI-AT-A22

MT-CTR GL OC

233483-07.2020

Set

2x
MT-CTR GL OC Set

2x 2x 2x

Extra

, 1x MT-80/MT-90/MT-100."/>

4x MT-TFB 2x M12 / M16 / 1/2" / 5/8" 1x MT-80 / MT-90 / MT-100

> 10 mm

< 10 mm

0mm

> 0mm

> 0mm

> 0mm

MT-TFB

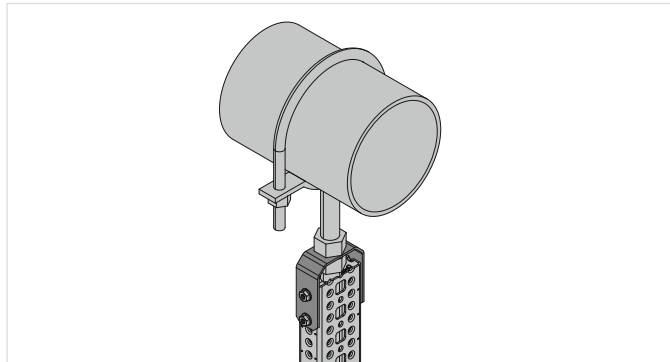
MT-TFB

M12	30 Nm
M16	70 Nm
1/2"	30 Nm
5/8"	70 Nm

17 TX50 SI-AT-A22

Buissteun (buitengebruik) voor MT-balk

4



Toepassingen

- Buissteun voor montage van leidingwerk aan de bovenzijde van een verticale MT-balk
- Geschikt voor buitenruimtes met een lage tot matige concentratie verontreinigende stoffen

Voordelen

- Onderdeel van het Hilti MT-systeem – voordelige, complete oplossing voor het bevestigen van installaties
- Eenvoudige montage - af stellen vanaf het uiteinde van de balk
- Gemakkelijk te vervoeren – lichter in vergelijking met eerdere uitvoeringen

Technische specificaties


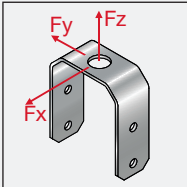
Samenstelling van materiaal	Q335B – GB/T 700
Oppervlaktebehandeling	Thermisch verzinkt (56 µm) – ASTM A153M

Buissteun MT-C-PS OC (buiten) voor MT-balk

Productnaam	Profiel	Dikte	Gewicht	Technische beoordeling/ goedkeuring	Verpakt per	Artikelnummer	
MT-C-PS 5/8 OC	MT-80 MT-90 MT-100	4 mm	545 g	Buitengebruik, lage tot matige corrosieve omgevingen (C3/C4-laag)	10 Stk.	2343196	
MT-C-PS 7/8 OC	MT-80 MT-90 MT-100	4 mm	535 g		10 Stk.	2343197	
MT-C-PS 1-1/4 OC	MT-80 MT-90 MT-100	4 mm	525 g		10 Stk.	2343198	

Buissteun (buitengebruik) voor MT-balk

Technische specificaties Buissteun

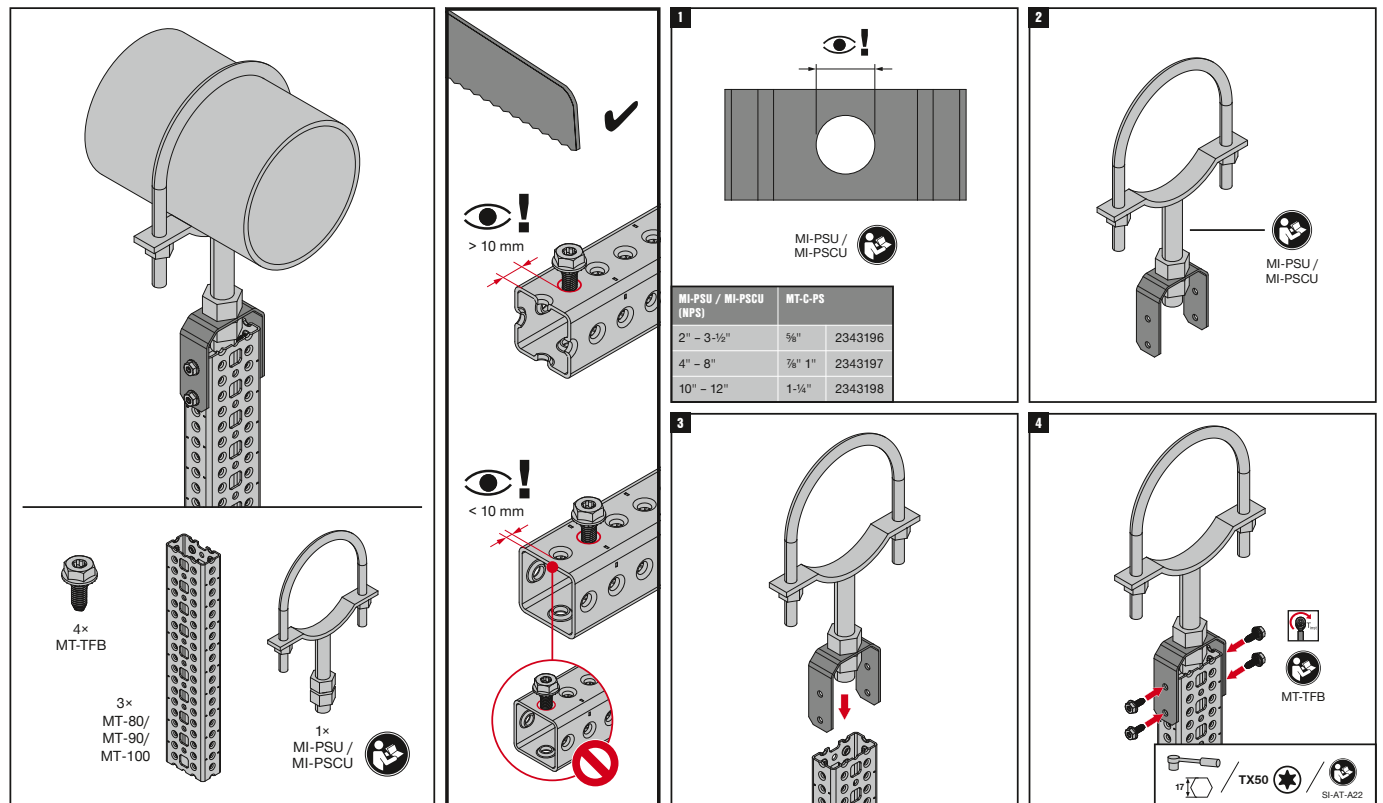
Productafbeelding	Belastingwaardetekening	Productnaam	+ Fz	- Fz	± Fy
		MT-C-PS 5/8 OC	-	5,6 kN	1,5 kN
		MT-C-PS 7/8 1 OC	-	5,6 kN	1,5 kN
		MT-C-PS 1-1/4 OC	-	5,6 kN	1,5 kN

De getoonde belastingen zijn aanbevolen belastingwaarden en komen overeen met de ontwerpwaarden gedeeld door 1,5 aan de kant van impact. Lineaire interactie met verschillende belastingrichtingen in acht nemen (zie ook het voorbeeld op pagina 200).

Montagehandleiding

MT-C-PS 5/8 OC / MT-C-PS 7/8 OC / MT-C-PS 1-1/4 OC

2347906-10.2021



MI-PSU / MI-PSCU (NPS)	MT-C-PS	
2" - 3-1/2"	5/8"	2343196
4" - 8"	7/8" 1"	2343197
10" - 12"	1-1/4"	2343198

4x MT-TFB

3x MT-80/ MT-90/ MT-100

1x MI-PSU / MI-PSCU

TX50

SI-AT-A22

Voetplaat voor MT-montagerails

5



Toepassingen

- Bevestiging van MT-montagerails aan betonnen vloeren, wanden of plafonds
- Bevestiging van MT-montagerails op constructiestaal
- Alleen voor gebruik in droge binnenruimtes

Technische specificaties

Samenstelling van materiaal	Q235B - GB/T 700
Oppervlaktebehandeling	Voorverzinkt (12 µm) - ISO 2081

Voordelen

- Onderdeel van het Hilti MT-systeem – voordelige, complete oplossing voor het bevestigen van installaties
- Compatibel met MT-Twist-Lock – voor een snelle en flexibele montage
- Verstelbaar – sleufgat vereenvoudigt het uitlijnen en bevestigen
- Aanpasbaar – als alternatief voor lassen maken verbinders het mogelijk om de montagerails te verstellen tijdens de montage

Voetplaat MT-B-L 1 gat



Productnaam	Profiel	Lengte	Dikte	Gewicht	Technische beoordeling/goedkeuring	Verpakt per	Artikelnummer	
MT-B-L	MT-30 MT-40 MT-50 MT-60 MT-40D	52 mm	4 mm	119 g	Droge binnenruimtes (C1) of binnenruimtes met tijdelijke condensatie (C2)	20 Stk.	2272086	

Voetplaat MT-B-T 2 gaten



Productnaam	Profiel	Lengte	Dikte	Gewicht	Technische beoordeling/goedkeuring	Verpakt per	Artikelnummer	
MT-B-T	MT-30 MT-40 MT-50 MT-60 MT-40D	112 mm	2 mm	565 g	Droge binnenruimtes (C1) of binnenruimtes met tijdelijke condensatie (C2)	20 Stk.	2272090	

Voetplaat voor MT-montagerails**Voetplaat MT-B-O2** 2 gaten

Productnaam	Profiel	Lengte	Dikte	Gewicht	Technische beoordeling/ goedkeuring	Verpakt per	Artikelnummer	
MT-B-O2	MT-30 MT-40 MT-50 MT-60 MT-40D	185 mm	4 mm	1027 g	Droge binnenruimtes (C1) of binnenruimtes met tijdelijke condensatie (C2)	12 Stk.	2272094	

Voetplaat MT-B-O2B 2 gaten

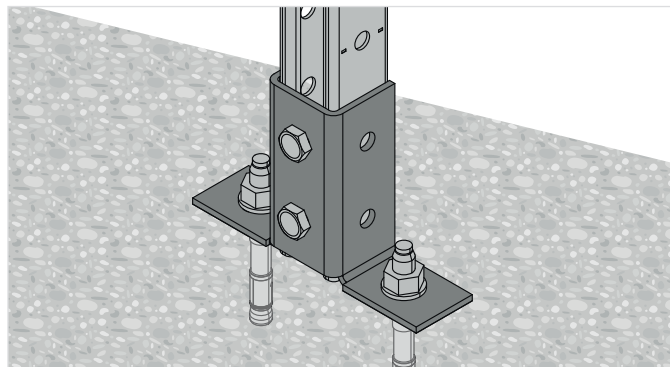
Productnaam	Profiel	Lengte	Dikte	Gewicht	Technische beoordeling/ goedkeuring	Verpakt per	Artikelnummer	
MT-B-O2B	MT-40D	200 mm	8 mm	2072 g	Droge binnenruimtes (C1) of binnenruimtes met tijdelijke condensatie (C2)	6 Stk.	2282212	

Voetplaat MT-B-O4 4 gaten

Productnaam	Profiel	Lengte	Dikte	Gewicht	Technische beoordeling/ goedkeuring	Verpakt per	Artikelnummer	
MT-B-O4	MT-40D	200 mm	8 mm	3315 g	Droge binnenruimtes (C1) of binnenruimtes met tijdelijke condensatie (C2)	4 Stk.	2272098	

Voetplaat (buitengebruik) voor MT-montagerails

5



Toepassingen

- Bevestiging van MT-montagerails aan betonnen vloeren, wanden of plafonds
- Bevestiging van MT-montagerails op constructiestaal
- Geschikt voor gebruik in matig corrosieve omgevingen

Voordelen

- Onderdeel van het Hilti MT-systeem – voordelige, complete oplossing voor het bevestigen van installaties
- Compatibel met MT-Twist-Lock – voor een snelle en flexibele montage
- Verstelbaar – sleufgat vereenvoudigt het uitlijnen en bevestigen
- Aanpasbaar – als alternatief voor lassen maken verbinders het mogelijk om de montagerails te verstellen tijdens de montage
- Corrosiebestendig – thermisch verzinkt ter bescherming tegen vocht en chemische corrosie

Technische specificaties

Samenstelling van materiaal	Q235B - GB/T 700
Oppervlaktebehandeling	Thermisch verzinkt (56 µm) - ASTM A153M

Voetplaat MT-B-L OC (buitengebruik) 1 gat



Productnaam	Profiel	Lengte	Dikte	Gewicht	Technische beoordeling/ goedkeuring	Verpakt per	Artikelnummer	
MT-B-L OC	MT-30	52 mm	4 mm	119 g	Buitengebruik, lage tot matige corrosieve omgevingen (C3/C4-laag)	20 Stk.	2272088	
	MT-40							
	MT-50							
	MT-60							
	MT-40D							

Voetplaat MT-B-T OC (buitengebruik) 2 gaten



Productnaam	Profiel	Lengte	Dikte	Gewicht	Technische beoordeling/ goedkeuring	Verpakt per	Artikelnummer	
MT-B-T OC	MT-30	112 mm	2 mm	569 g	Buitengebruik, lage tot matige corrosieve omgevingen (C3/C4-laag)	20 Stk.	2272092	
	MT-40							
	MT-50							
	MT-60							
	MT-40D							

Voetplaat (buitengebruik) voor MT-montagerails

Voetplaat MT-B-O2 OC (buitengebruik) 2 gaten



Productnaam	Profiel	Lengte	Dikte	Gewicht	Technische beoordeling/ goedkeuring	Verpakt per	Artikel- nummer	
MT-B-O2 OC	MT-30	185 mm	4 mm	1031 g	Buitengebruik, lage tot matige corrosieve omgevingen (C3/C4-laag)	12 Stk.	2272096	
	MT-40							
	MT-50							
	MT-60							
	MT-40D							

Voetplaat MT-B-O2B OC (buitengebruik) 2 gaten



Productnaam	Profiel	Lengte	Dikte	Gewicht	Technische beoordeling/ goedkeuring	Verpakt per	Artikel- nummer	
MT-B-O2B OC	MT-40D	200 mm	8 mm	2072 g	Buitengebruik, lage tot matige corrosieve omgevingen (C3/C4-laag)	6 Stk.	2282213	

Voetplaat MT-B-O4 OC (buitengebruik) 4 gaten



Productnaam	Profiel	Lengte	Dikte	Gewicht	Technische beoordeling/ goedkeuring	Verpakt per	Artikel- nummer	
MT-B-O4 OC	MT-40D	200 mm	8 mm	3315 g	Buitengebruik, lage tot matige corrosieve omgevingen (C3/C4-laag)	4 Stk.	2272099	

Voetplaat voor MT-montagerails

5

Technische specificaties voetplaat

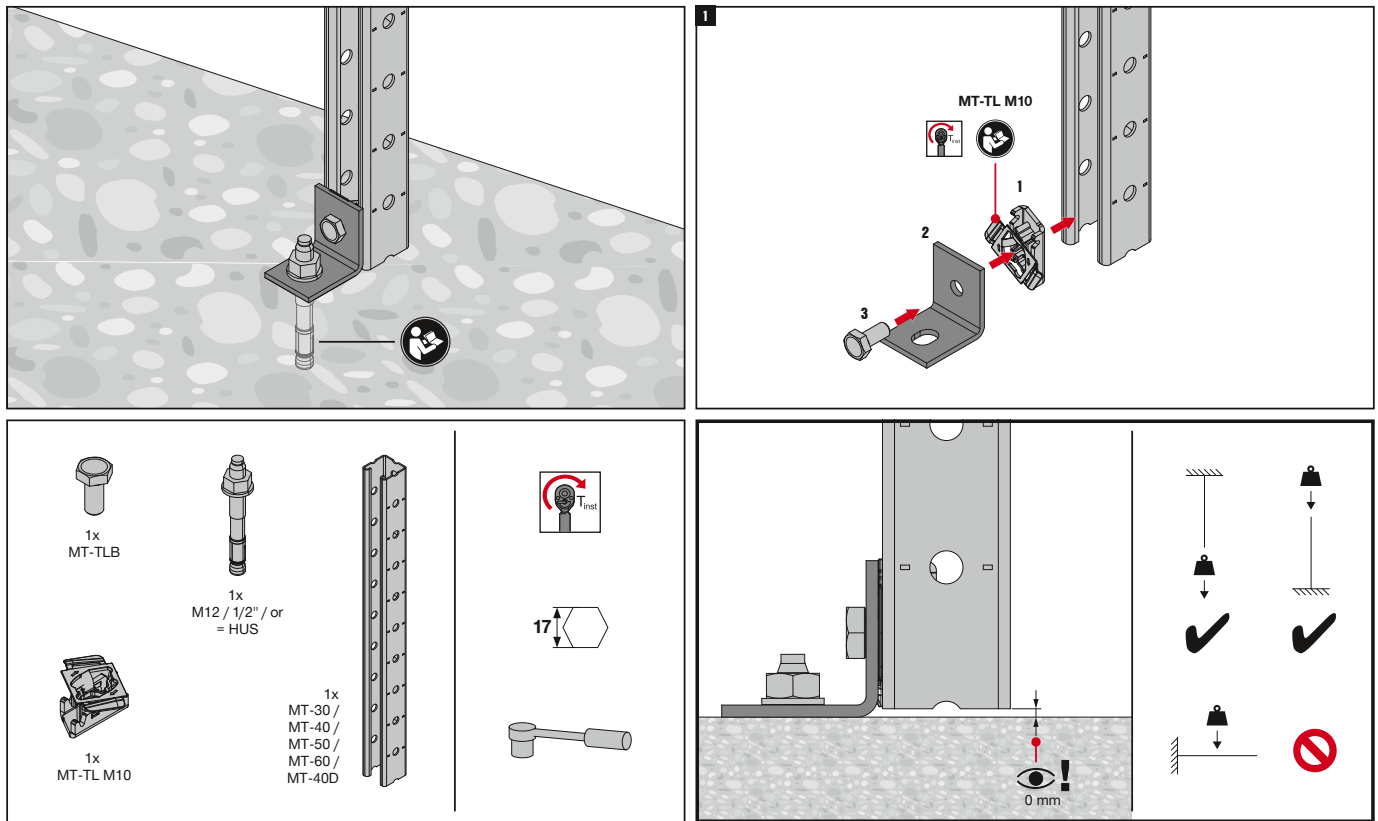
Productafbeelding	Belastingwaardetekening	Productnaam	+ Fz	- Fz	± Fx	± Fy
		MT-B-L / MT-B-L OC	5,0 kN	2,1 kN	2,1 kN	0,0 kN
		MT-B-T / MT-B-T OC	0,6 kN	0,6 kN	6,0 kN	1,2 kN
		MT-B-O2 / MT-B-O2 OC	5,2 kN	5,2 kN	9,0 kN	1,7 kN
		MT-B-O2B / MT-B-O2B OC	19,2 kN	19,2 kN	12,6 kN	3,6 kN
		MT-B-O4B / MT-B-O4B OC	19,2 kN	19,2 kN	12,6 kN	3,6 kN

De getoonde belastingen zijn aanbevolen belastingwaarden en komen overeen met de ontwerpwaarden gedeeld door 1,5 aan de kant van impact. Lineaire interactie met verschillende belastingrichtingen in acht nemen (zie ook het voorbeeld op pagina 200).

Voetplaat voor MT-montagerails

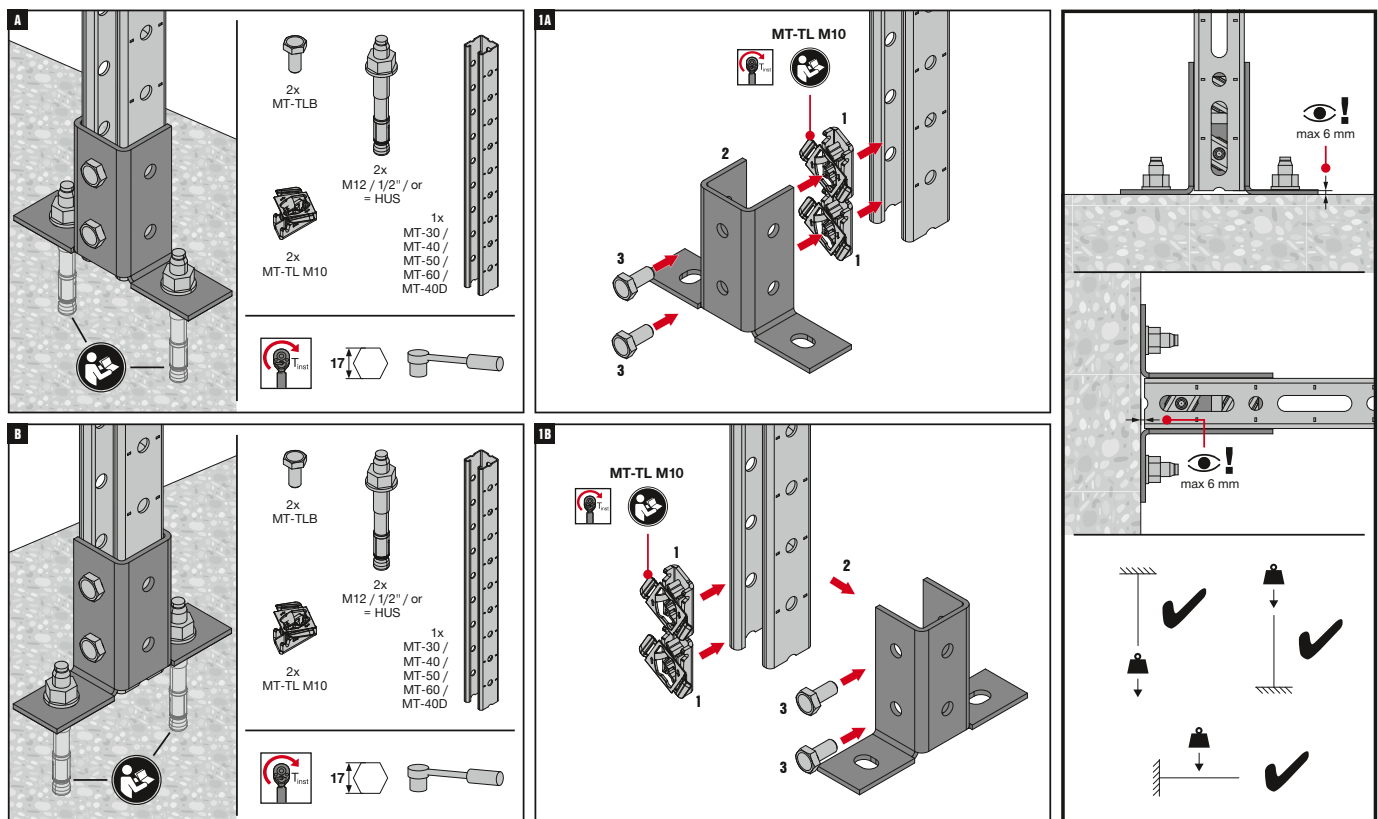
Montagehandleiding MT-B-L/MT-B-L OC

2288351-04.2020



MT-B-T/MT-B-T OC

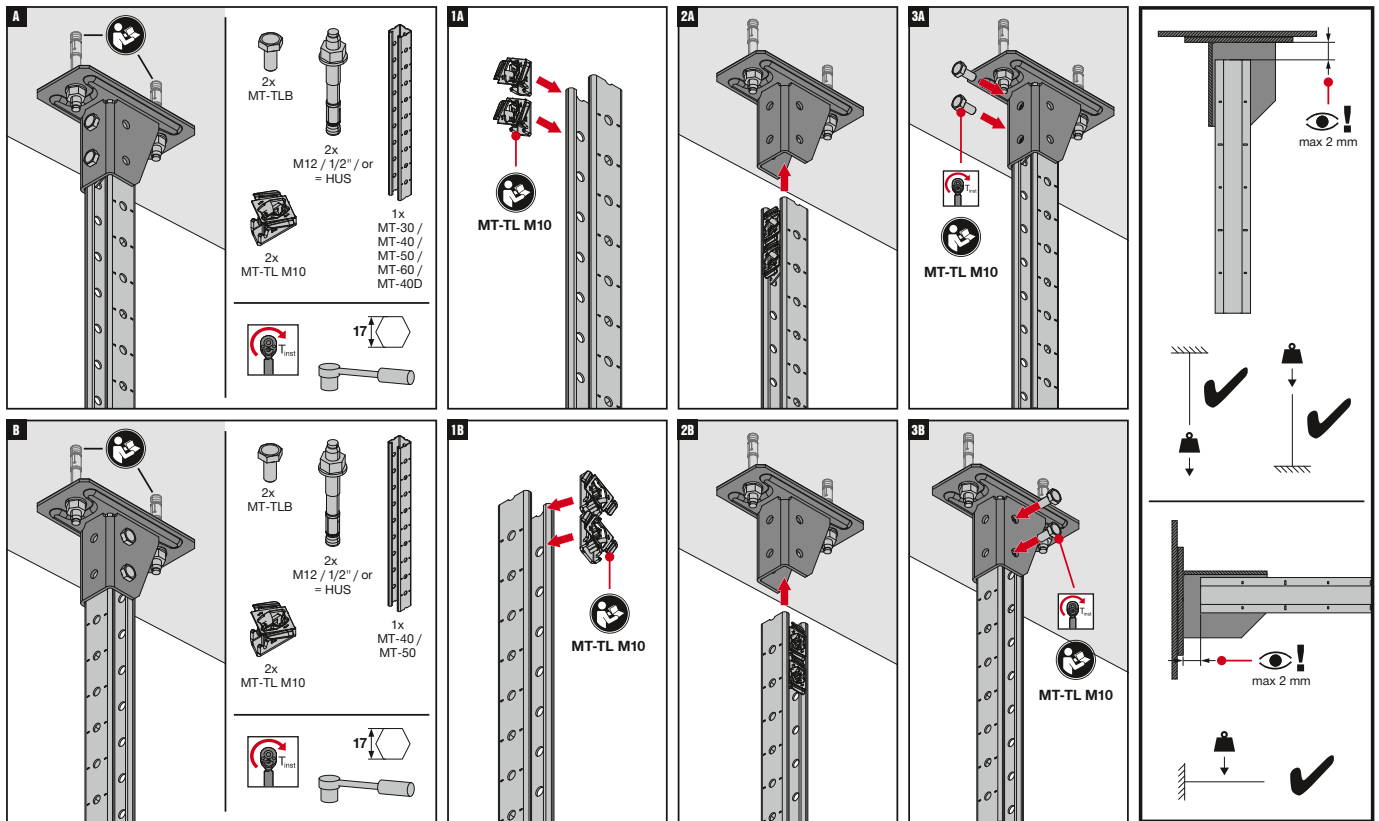
2288352-06.2020



Voetplaat voor MT-montagerails

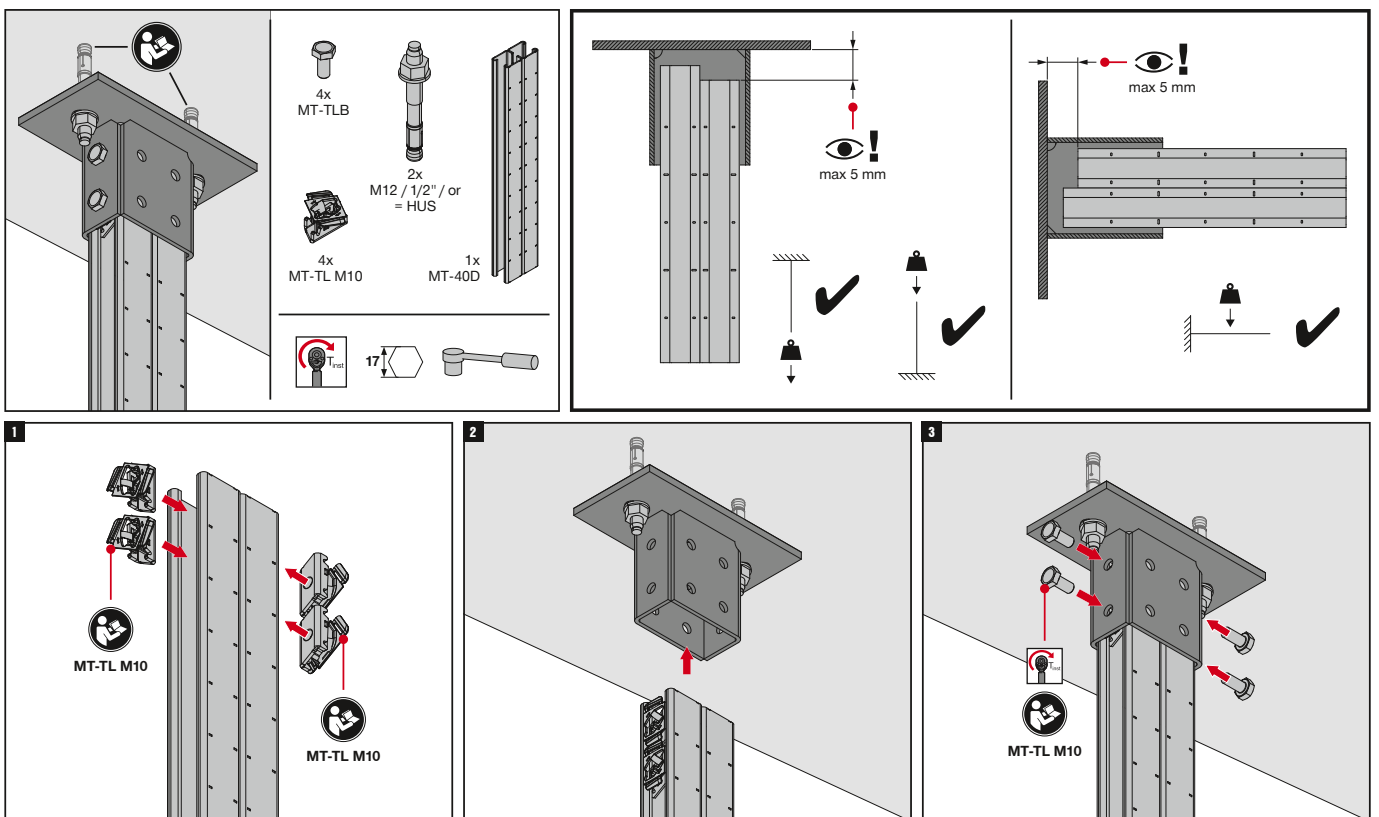
Montagehandleiding MT-B-02/MT-B-02 OC

2288353-09.2020



MT-B-02B/MT-B-02B OC

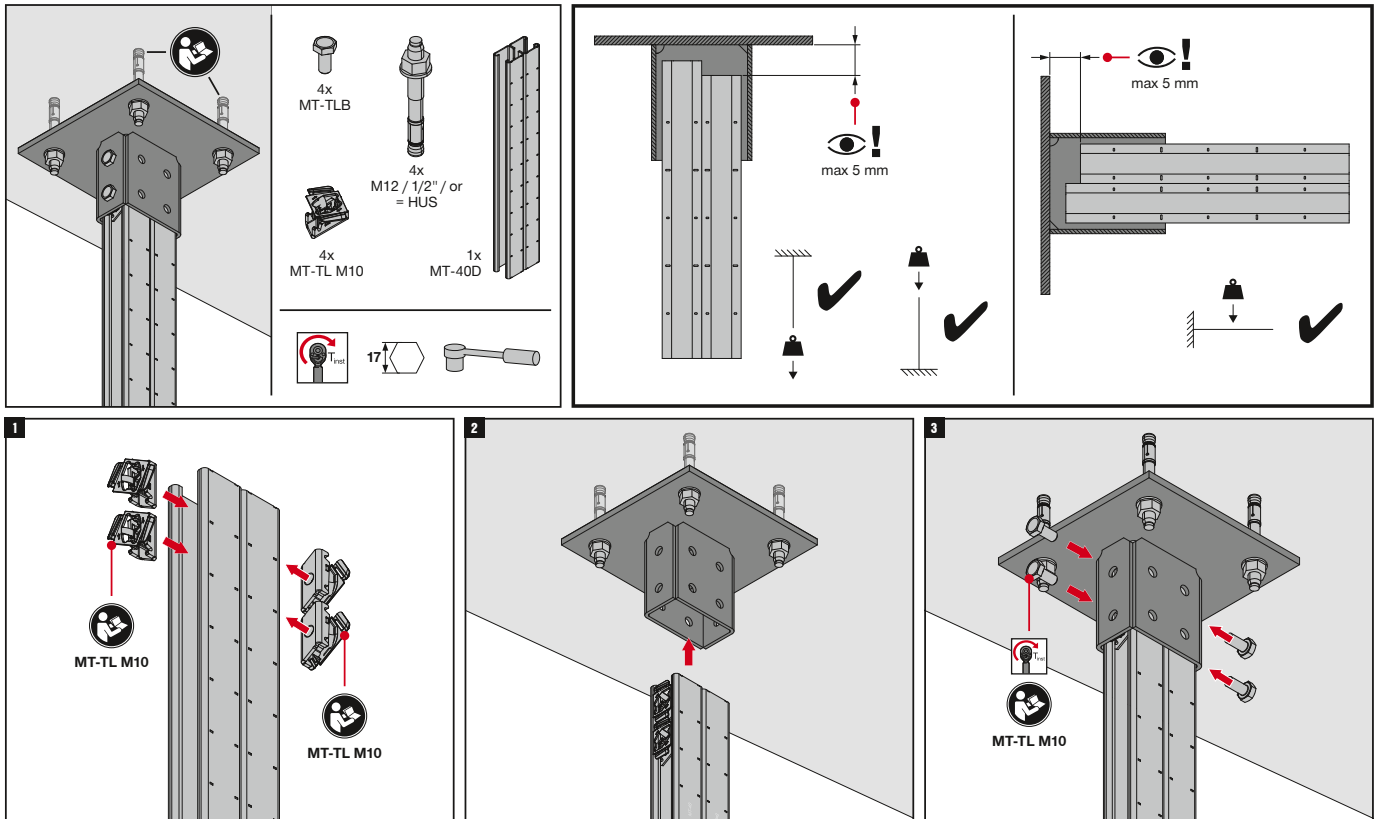
2288354-09.2020



Voetplaat voor MT-montagerails

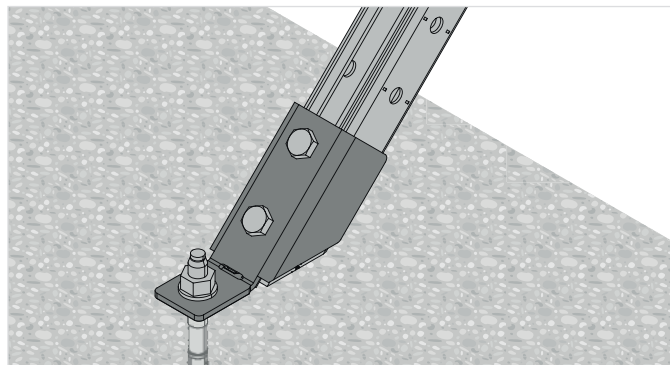
Montagehandleiding MT-B-04/MT-B-04 OC

2288355-09 2020



MT-hoeksteun voor MT-montagerails

5



Toepassingen

- Verankering van MT-40 of MT-50 montagerails in beton onder een hoek van 45 graden voor zijdelingse versteviging
- Zijdelings ondersteuning van lichtmetalen frames
- Alleen voor gebruik in droge binnenruimtes

- Onderdeel van het Hilti MT-systeem – voordelige, complete oplossing voor het bevestigen van installaties
- Compatibel met MT-Twist-Lock – voor een snelle en flexibele montage
- Onderdeel van een complete Hilti-oplossing – compatibel met onze ankeroplossingen

Technische specificaties

Samenstelling van materiaal	Q235B – GB/T 700
Oppervlaktebehandeling	Voorverzinkt (12 µm) – ISO 2081

Voordelen

Hoeksteun MT-AB-L 45



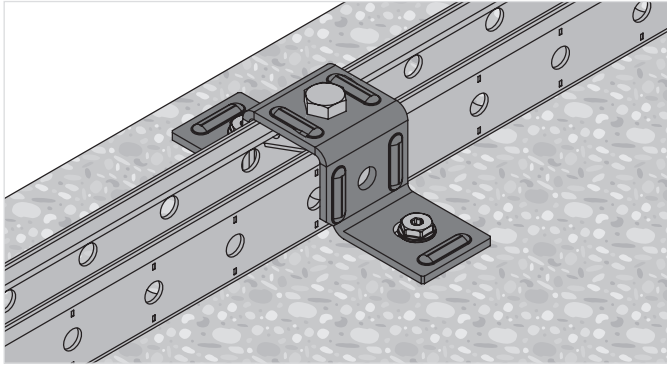
Productnaam	Profiel	Dikte	Gewicht	Technische beoordeling/goedkeuring	Verpakt per	Artikelnummer	
MT-AB-L 45	MT-40 MT-50	4 mm	427 g	Droge binnenruimtes (C1) of binnenruimtes met tijdelijke condensatie (C2)	10 Stk.	2272113	

Hoeksteun MT-AB set verstelbaar



Productnaam	Profiel	Lengte	Dikte	Gewicht	Technische beoordeling/goedkeuring	Verpakt per	Artikelnummer	
MT-AB A set	MT-40 MT-50	52 mm	4 mm	441 g	Droge binnenruimtes (C1) of binnenruimtes met tijdelijke condensatie (C2)	12 Stk.	2346395	

Railbeugel voor MT-montagerails



Toepassingen

- Dwarsverbinding van een MT-montagerail aan beton of staal
- Alleen voor gebruik in droge binnenruimtes

Voordelen

- Compatibel met MT-Twist-Lock en Hilti-ankers – voor een snelle en flexibele montage
- Universeel – voor veel toepassingen slechts enkele onderdelen nodig

Technische specificaties

Samenstelling van materiaal	Q235B – GB/T 700
Oppervlaktebehandeling	Voorverzinkt (12 µm) – ISO 2081

Railbeugel MT-CC-BC 40/50

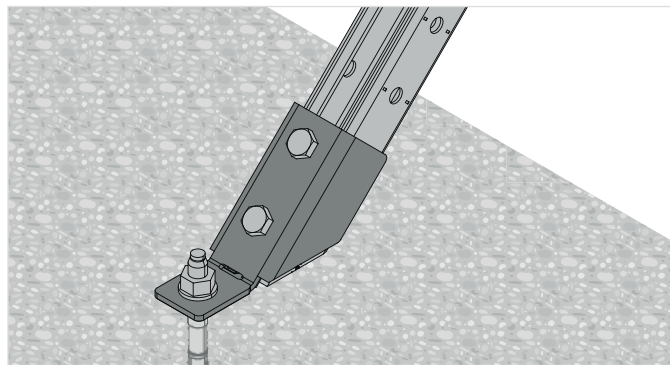
Productnaam	Profiel	Dikte	Gewicht	Technische beoordeling/goedkeuring	Verpakt per	Artikelnummer	
MT-CC-BC 40/50	MT-40 MT-50	4 mm	326 g	Droge binnenruimtes (C1) of binnenruimtes met tijdelijke condensatie (C2)	20 Stk.	2322432	

Railbeugel MT-CC-BS 40/50

Productnaam	Profiel	Dikte	Gewicht	Technische beoordeling/goedkeuring	Verpakt per	Artikelnummer	
MT-CC-BS 40/50	MT-40 MT-50	4 mm	326 g	Droge binnenruimtes (C1) of binnenruimtes met tijdelijke condensatie (C2)	20 Stk.	2322402	

Hoeksteun (buitengebruik) voor MT-montagerails

5



Toepassingen

- Verankering van MT-40 of MT-50 montagerails in beton onder een hoek van 45 graden voor zijdelingse versteviging
- Zijdelings ondersteuning van lichtmetalen frames
- Geschikt voor gebruik in matig corrosieve omgevingen

Voordelen

- Onderdeel van het Hilti MT-systeem – voordelige, complete oplossing voor het bevestigen van installaties
- Compatibel met MT-Twist-Lock – voor een snelle en flexibele montage
- Corrosiebestendig – thermisch verzinkt ter bescherming tegen vocht en chemische corrosie

Technische specificaties

Samenstelling van materiaal	Q235B - GB/T 700
Oppervlaktebehandeling	Thermisch verzinkt (56 µm) – ASTM A153M

Hoeksteun MT-AB-L 45 OC (buitengebruik)



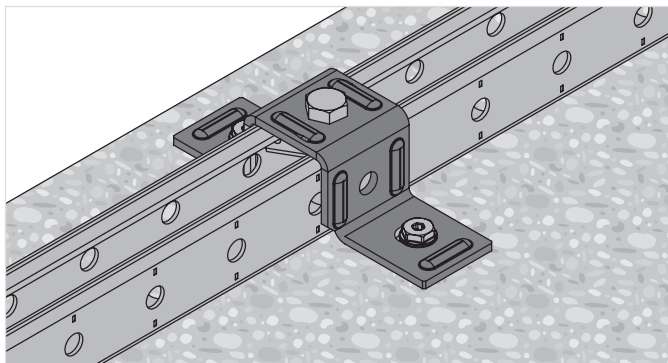
Productnaam	Profiel	Dikte	Gewicht	Technische beoordeling/ goedkeuring	Verpakt per	Artikelnummer	
MT-AB-L 45 OC	MT-40 MT-50	4 mm	427 g	Buitengebruik, lage tot matige corrosieve omgevingen (C3/C4-laag)	10 Stk.	2272114	

Hoeksteun MT-AB A OC (buitengebruik) verstelbaar



Productnaam	Dikte	Gewicht	Technische beoordeling/ goedkeuring	Verpakt per	Artikelnummer	
MT-AB A OC set	4 mm	44 g	Buitengebruik, lage tot matige corrosieve omgevingen (C3/C4-laag)	12 Stk.	2346396	

Railbeugel (buitengebruik) voor MT-montagerails



Toepassingen

- Dwarsverbinding van een MT-montagerail aan beton of staal
- Geschikt voor gebruik in matig corrosieve omgevingen

Technische specificaties

Samenstelling van materiaal	Q235B - GB/T 700
Oppervlaktebehandeling	Thermisch verzinkt (56 µm) - ASTM A153M

Voordelen

- Compatibel met MT-Twist-Lock en Hilti-ankers – voor een snelle en flexibele montage
- Universeel – voor veel toepassingen slechts enkele onderdelen nodig
- Corrosiebestendig – thermisch verzinkt ter bescherming tegen vocht en chemische corrosie

Railbeugel MT-CC-BC 40/50 OC (buitengebruik)

Productnaam	Profiel	Dikte	Gewicht	Technische beoordeling/ goedkeuring	Verpakt per	Artikelnummer	
MT-CC-BC 40/50 OC	MT-40 MT-50	4 mm	326 g	Buitengebruik, lage tot matige corrosieve omgevingen (C3/C4-laag)	20 Stk.	2322401	


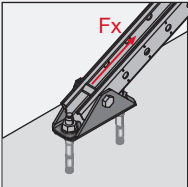

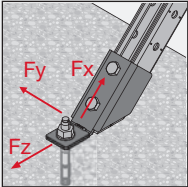
Railbeugel MT-CC-BS 40/50 OC (buitengebruik)

Productnaam	Profiel	Dikte	Gewicht	Technische beoordeling/ goedkeuring	Verpakt per	Artikelnummer	
MT-CC-BS 40/50 OC	MT-40 MT-50	4 mm	326 g	Buitengebruik, lage tot matige corrosieve omgevingen (C3/C4-laag)	20 Stk.	2322403	

MT-hoeksteun voor MT-montagerails

5

Technische specificaties hoeksteun

Productafbeelding	Belastingwaardetekening	Productnaam	+ Fz	- Fz	± Fx	± Fy
		MT-AB A / MT-AB A OC	-	-	9,9 kN	-
		MT-AB-L 45/ MT-AB-L 45 OC	-	-	3,8 kN	-

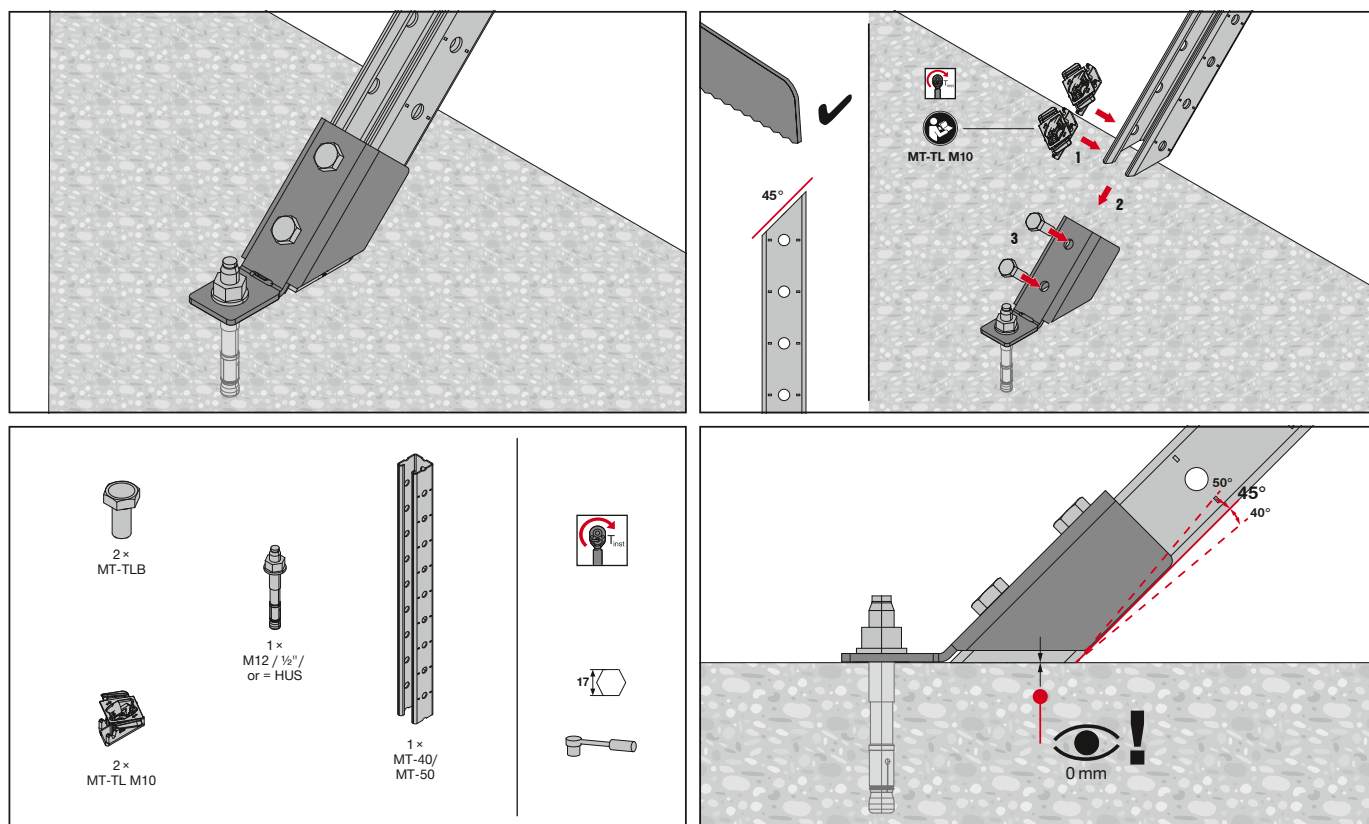
Getoonde belastingen zijn aanbevolen belastingwaarden en komen overeen met ontwerpwaarden gedeeld door 1,4 aan de impactzijde.

Hoeksteun voor MT-montagerail

Montagehandleiding

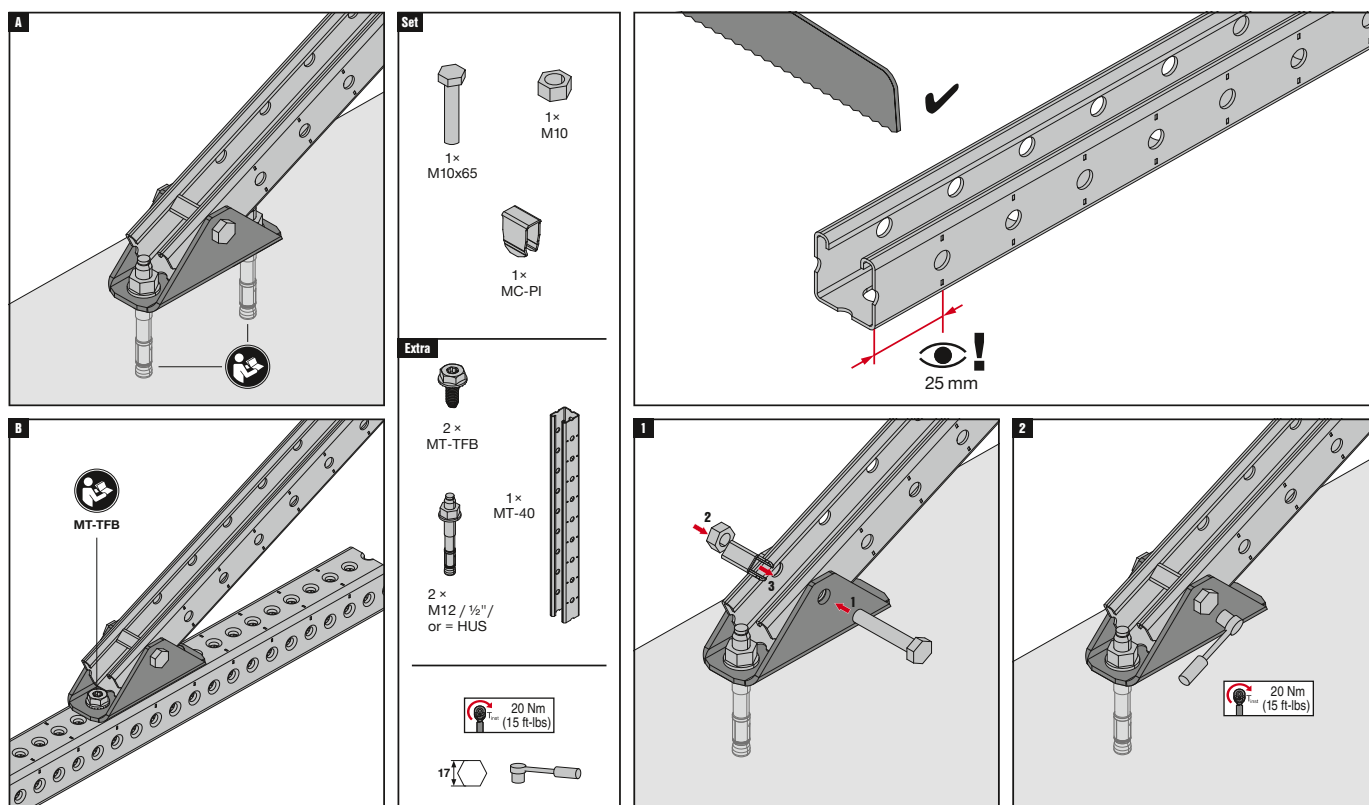
MT-AB-L 45 / MT-AB-L 45 OC

2294695-07.2020



MT-AB-A/MT-AB-A OC

2294694-07.2020



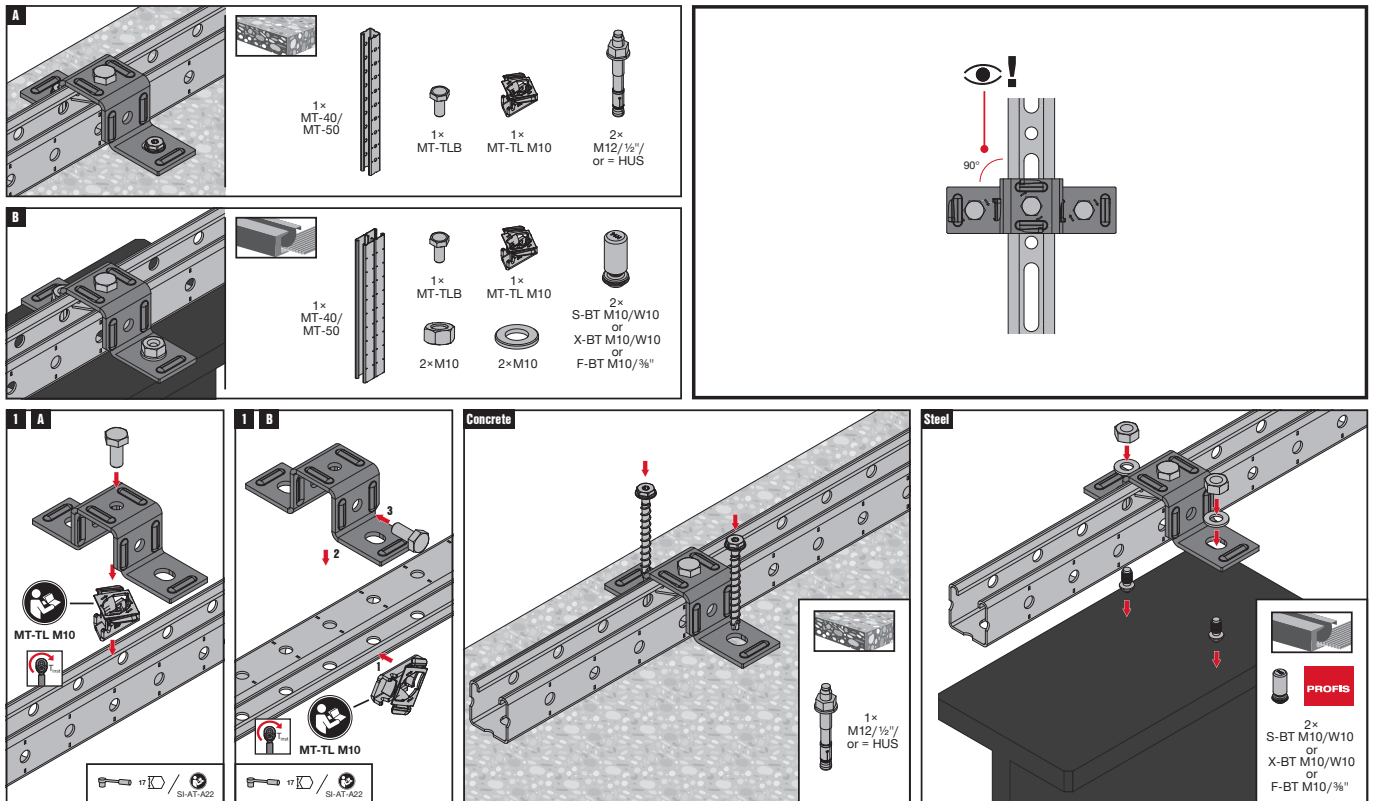
Hoeksteun/railbeugel voor MT-montagerails

5

Montagehandleiding

MT-CC-BC 40/50 / MT-CC-BS 40/50 / MT-CC-BC 40/50 OC / MT-CC-BS 40/50 OC

2325300-04.2021



Verbindingshoek en rail voetplaat (buitengebruik) voor MT-balken



Toepassingen

- Haakse verbindingen tussen MT-balken of MT-montagerails
- Montage van metalen frames
- Bevestiging van MT-montagerails aan betonnen vloeren, wanden of plafonds
- Bevestiging van MT-profielrails op constructiestaal
- Geschikt voor gebruik in matig corrosieve omgevingen

- Onderdeel van het Hilti MT-systeem – voordelige, complete oplossing voor het bevestigen van installaties
- Compatibel met MT-Twist-Lock – voor een snelle en flexibele montage
- Aanpasbaar – als alternatief voor lassen maken verbinders het mogelijk om de montagerails te verstellen tijdens de montage
- Flexibel – kan ook als montagevoet worden gebruikt en met Hilti-ankers worden bevestigd
- Corrosiebestendig – thermisch verzinkt ter bescherming tegen vocht en chemische corrosie

Technische specificaties

Samenstelling van materiaal	Q355B – GB/T 700
Oppervlaktebehandeling	Thermisch verzinkt (56 µm) – ASTM A153M

Voordelen

Verbindingshoek MT-C-GS OC (buitengebruik)



Productnaam	Profiel	Dikte	Gewicht	Technische beoordeling/ goedkeuring	Verkrijgbaar in	Verpakt per	Artikelnummer	
MT-C-GS OC	MT-70 MT-80	3 mm	400 g	Buitengebruik, lage tot matige corrosieve omgevingen (C3/C4-laag)	A, CH, D	10 Stk.	2272064	

Verbindingshoek MT-C-GL OC (buitengebruik)



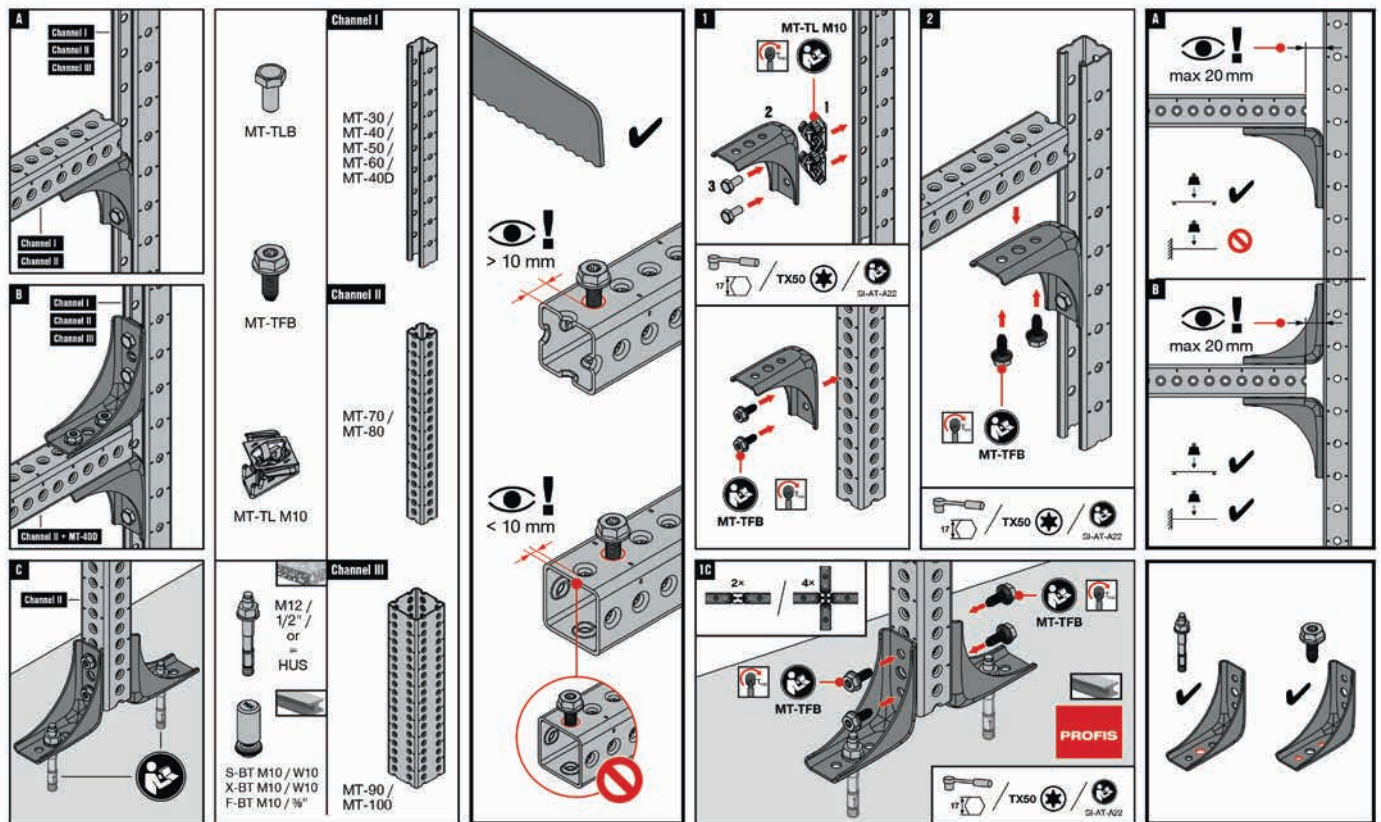
Productnaam	Profiel	Dikte	Gewicht	Technische beoordeling/ goedkeuring	Verkrijgbaar in	Verpakt per	Artikelnummer	
MT-C-GL OC	MT-90 MT-100	4 mm	1161 g	Buitengebruik, lage tot matige corrosieve omgevingen (C3/C4-laag)	A, CH, D	10 Stk.	2272066	

Verbindingshoek en rail voetplaat (buitengebruik) voor MT-balken

5

Montagehandleiding MT-C-GS OC

2290665-06.2020



Verbindingshoek en rail voetplaat (buitengebruik) voor MT-balken

Montagehandleiding MT-C-GL OC

2289566-07.2020

A

- 8x MT-TFB
- 2x MT-80 / MT-90 / MT-100

B

- 16x MT-TFB
- 2x MT-80 / MT-90 / MT-100

C

- S-BT M10 / W10
- X-BT M10 / W10
- F-BT M10 / 3/8"
- 1x MT-80 / MT-90 / MT-100
- M12 / 1/2" or = HUS

1A

- MT-TFB
- TX50
- SI-AT-A22

2A

- MT-TFB
- TX50
- SI-AT-A22

1B

- MT-TFB
- TX50
- SI-AT-A22

2B

- MT-TFB
- TX50
- SI-AT-A22

3B

- MT-TFB
- TX50
- SI-AT-A22

Additional diagrams show:

- Drilling a hole with a diameter $> 10\text{ mm}$ (indicated with a checkmark).
- Drilling a hole with a diameter $< 10\text{ mm}$ (indicated with a red 'X' and a warning icon).

- 1x PROFIS cross-plate
- 2x PROFIS cross-plate
- 4x PROFIS cross-plate
- MT-TFB
- TX50
- SI-AT-A22

A

max. 25 mm

B

max. 25 mm

8x

- 2x M12 / 1/2" or = HUS
- 4x S-BT M10 / W10
- X-BT M10 / W10
- F-BT M10 / 3/8"
- PROFIS

Voetplaat (buitengebruik) voor MT-balken

5



Toepassingen

- Bevestiging van MT-montagerails en MT-70 en MT-80 balken aan betonnen vloeren, wanden of plafonds
- Bevestiging van de MT-70 en MT-80 balken aan constructiestaal
- Verankering van metalen frames met lichte belasting
- Geschikt voor gebruik in matig corrosieve omgevingen

Voordelen

- Onderdeel van het Hilti MT-systeem – voordelige, complete oplossing voor het bevestigen van installaties
- Eenvoudige montage - mogelijk om in een handeling te monteren door montage met draadvormende bouten MT-TFB
- Aanpasbaar – als alternatief voor lassen maken verbinders het mogelijk om de montagerails te verstellen tijdens de montage
- Corrosiebestendig – thermisch verzinkt ter bescherming tegen vocht en chemische corrosie

Technische specificaties

Samenstelling van materiaal	Q355B - GB/T 700
Oppervlaktebehandeling	Thermisch verzinkt (56 µm) – ASTM A153M

Voetplaat MT-B-GS T OC (buitengebruik)



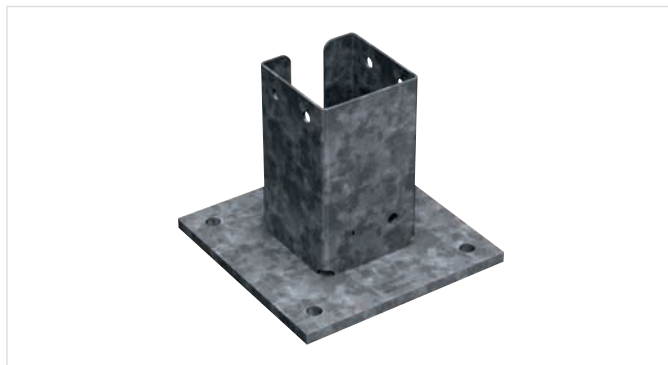
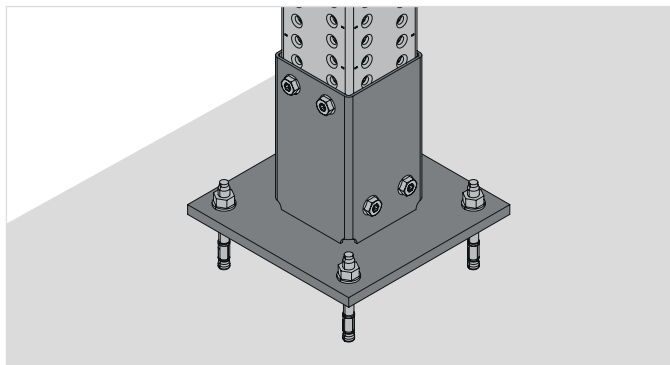
Productnaam	Profiel	Dikte	Gewicht	Technische beoordeling/ goedkeuring	Verpakt per	Artikelnummer	
MT-B-GS T OC	MT-30 MT-70 MT-80	8 mm	2166 g	Buitengebruik, lage tot matige corrosieve omgevingen (C3/ C4-laag)	2 Stk.	2272100	

Voetplaat MT-B-GS 04U OC (buitengebruik) 4 gaten



Productnaam	Profiel	Dikte	Gewicht	Technische beoordeling/ goedkeuring	Verpakt per	Artikelnummer	
MT-B-GS 04U OC	MT-30 MT-70 MT-80	12 mm	4730 g	Buitengebruik, lage tot matige corrosieve omgevingen (C3/ C4-laag)	4 Stk.	2272101	

Voetplaat (buitengebruik) voor MT-balken



Toepassingen

- Voetplaat voor het verankeren van MT-90 modulaire constructies in beton
- Bevestiging van MT-90-balken aan betonnen vloeren, wanden of plafonds
- Geschikt voor gebruik in matig corrosieve omgevingen

Voordelen

- Onderdeel van het Hilti MT-systeem – voordelige, complete oplossing voor het bevestigen van installaties
- Eenvoudige montage - mogelijk om in een handeling te monteren door montage met draadvormende bouten MT-TFB

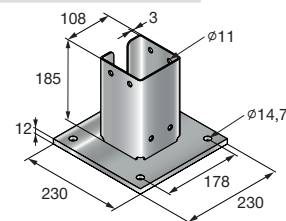
Technische specificaties

Samenstelling van materiaal	Q355B – GB/T 700
Oppervlaktebehandeling	Thermisch verzinkt (56 µm) – ASTM A153M

Voetplaat MT-B-GL O4C OC (buitengebruik)

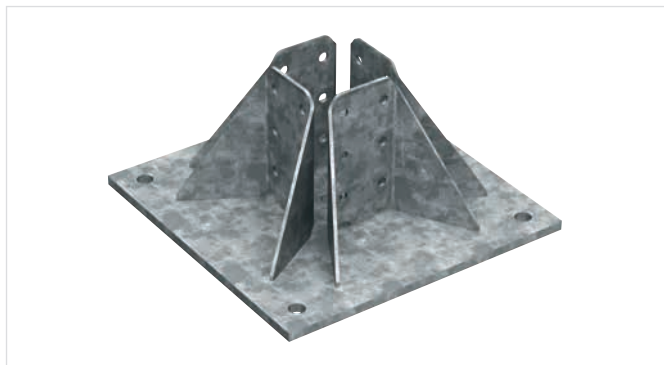


Productnaam	Profiel	Dikte	Gewicht	Technische beoordeling/ goedkeuring	Verpakt per	Artikelnummer
MT-B-GL O4C OC	MT-90	3 mm	6825 g	Buitengebruik, lage tot matige corrosieve omgevingen (C3/ C4-laag)	2 Stk.	2343282



Voetplaat (buitengebruik) voor MT-balken

5



Toepassingen

- Bevestiging van MT-90 en MT 100-balken aan betonnen vloeren, wanden of plafonds
- Bevestiging van MT-90 en MT-100-balken aan constructiestaal
- Geschikt voor gebruik in matig corrosieve omgevingen

Technische specificaties

Samenstelling van materiaal	Q355B – GB/T 700
Oppervlaktebehandeling	Thermisch verzinkt (56 µm) – ASTM A153M

Voordelen

- Onderdeel van het Hilti MT-systeem – voordelige, complete oplossing voor het bevestigen van installaties
- Eenvoudige montage - mogelijk om in een handeling te monteren door montage met draadvormende bouten MT-TFB
- Aanpasbaar – als alternatief voor lassen maken verbinders het mogelijk om de montagerails te verstellen tijdens de montage
- Complete Hilti-oplossing - compatibel met Hilti's verankeringso oplossingen
- Corrosiebestendig - thermisch verzinkt ter bescherming tegen vocht en chemische corrosie

Voetplaat MT-B-GL O4 OC (buitengebruik) 4 gaten



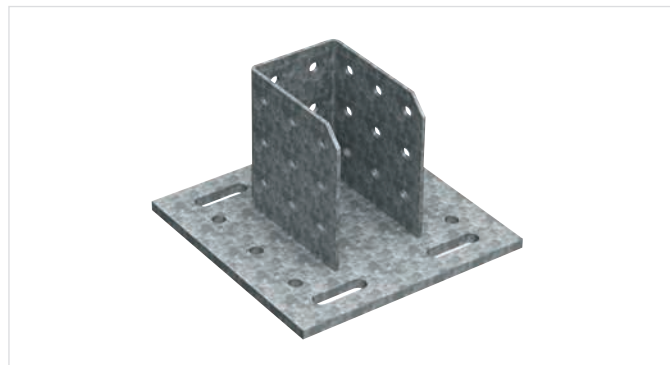
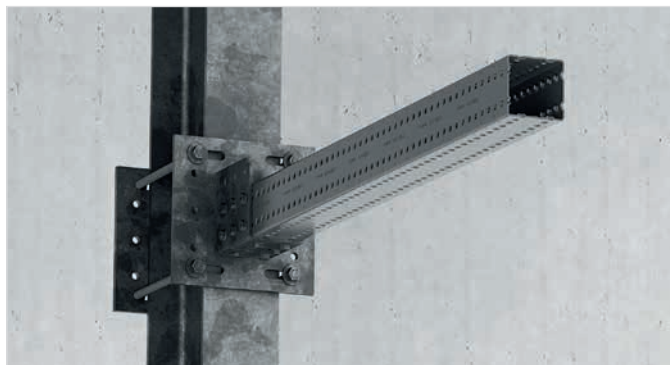
Productnaam	Profiel	Dikte	Gewicht	Technische beoordeling/ goedkeuring	Verpakt per	Artikelnummer	
MT-B-GL O4 OC	MT-90	12 mm	14949 g	Buitengebruik, lage tot matige corrosieve omgevingen (C3/ C4-laag)	1 Stk.	2272103	

Voetplaat MT-B-GXL O4 OC (buitengebruik) 4 gaten



Productnaam	Profiel	Dikte	Gewicht	Technische beoordeling/ goedkeuring	Verpakt per	Artikelnummer	
MT-B-GXL O4 OC	MT-100	12 mm	17070 g	Buitengebruik, lage tot matige corrosieve omgevingen (C3/ C4-laag)	1 Stk.	2272104	

Voetplaat (buitengebruik) voor MT-balken



Toepassingen

- Bevestiging van MT-90 en MT-100-balken aan constructiestaal
- Geschikt voor gebruik in matig corrosieve omgevingen

Technische specificaties

Samenstelling van materiaal	Q355B – GB/T 700
Oppervlaktebehandeling	Thermisch verzinkt (56 µm) – ASTM A153M

Voordelen

- Onderdeel van het Hilti MT-systeem – voordelige, complete oplossing voor het bevestigen van installaties
- Eenvoudige montage - mogelijk om in een handeling te monteren door montage met draadvormende bouten MT-TFB
- Verstelbaar – vier sleufgaten vereenvoudigen het uitlijnen en bevestigen
- Aanpasbaar – als alternatief voor lassen maken verbinders het mogelijk om de montagerails te verstellen tijdens de montage
- Corrosiebestendig – thermisch verzinkt ter bescherming tegen vocht en chemische corrosie

Voetplaat MT-B-GXL S1 OC (buitengebruik)



Productnaam	Profiel	Dikte	Gewicht	Technische beoordeling/goedkeuring	Verpakt per	Artikelnummer	
MT-B-GXL S1 OC	MT-90 MT-100	15 mm	9402 g	Buitengebruik, lage tot matige corrosieve omgevingen (C3/C4-laag)	2 Stk.	2272106	

Voetplaat MT-B-GXL S2 OC (buitengebruik)



Productnaam	Profiel	Dikte	Gewicht	Technische beoordeling/goedkeuring	Verpakt per	Artikelnummer	
MT-B-GXL S2 OC	MT-90 MT-100	15 mm	9366 g	Buitengebruik, lage tot matige corrosieve omgevingen (C3/C4-laag)	2 Stk.	2272107	

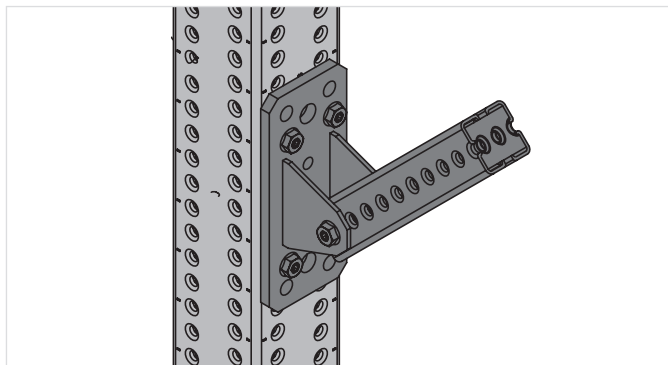
Voetplaat (buitengebruik) voor MT-balken

5

Voetplaat MT-B-GXL S3 OC (buitengebruik)

Productnaam	Profiel	Dikte	Gewicht	Technische beoordeling/ goedkeuring	Verpakt per	Artikelnummer	
MT-B-GXL S3 OC	MT-90 MT-100	15 mm	10816 g	Buitengebruik, lage tot matige corrosieve omgevingen (C3/ C4-laag)	2 Stk.	2272108	

Haakse voetplaat (buitengebruik) voor MT-balken



Toepassingen

- Haakse verbindingen tussen MT-balken of MT-montagerails
- Geschikt voor gebruik in matig corrosieve omgevingen

Technische specificaties

Samenstelling van materiaal	Q355B – GB/T 700
Oppervlaktebehandeling	Thermisch verzinkt (56 µm) – ASTM A153M

Voordelen

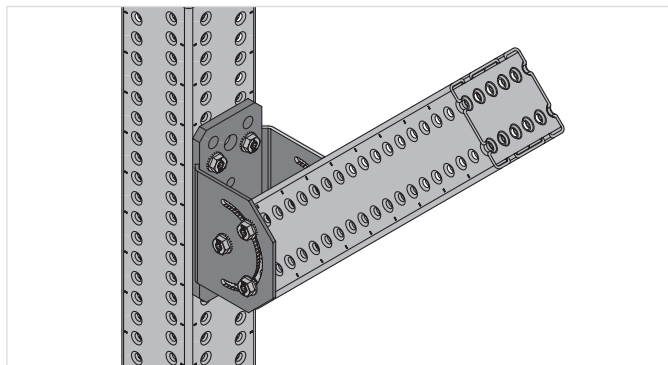
- Onderdeel van het Hilti MT-systeem – voordelige, complete oplossing voor het bevestigen van installaties
- Eenvoudige montage - mogelijk om in een handeling te monteren door montage met draadvormende bouten MT-TFB
- Flexibel - een horizontale balk of montagerail kan aan elke zijde van de verticale balk worden bevestigd
- Aanpasbaar – als alternatief voor lassen maken verbinders het mogelijk om de montagerails te verstellen tijdens de montage
- Corrosiebestendig – thermisch verzinkt ter bescherming tegen vocht en chemische corrosie

Voetplaat MT-B-GS AB OC (buitengebruik)

Productnaam	Profiel	Dikte	Gewicht	Technische beoordeling/ goedkeuring	Verpakt per	Artikelnummer	
MT-B-GS AB OC	MT-70 MT-80	10 mm	1640 g	Buitengebruik, lage tot matige corrosieve omgevingen (C3/C4-laag)	8 Stk.	2332787	

Haakse voetplaat (buitengebruik) voor MT-balken

5



Toepassingen

- Montage van de MT-80, MT-90 en MT-100-balken op hellende stalen oppervlakken
- Montage van MT-80, MT-90 en MT-100 in een hoek van +/- 90 graden voor schoren
- Zwaar uitgevoerde montageoplossing geschikt voor op de vloer gemonteerde beugels met enkele buis
- Geschikt voor gebruik in matig corrosieve omgevingen

Voordelen

- Hoog draadvermogen – meer schroefpunten en stabiele constructie
- Corrosiebestendig – thermisch verzinkt ter bescherming tegen vocht en chemische corrosie
- Onderdeel van het Hilti MT-systeem – voordelige, complete oplossing voor het bevestigen van installaties

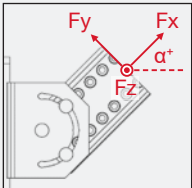
Technische specificaties

Samenstelling van materiaal	Q355B – GB/T 700
Oppervlaktebehandeling	Thermisch verzinkt (56 µm) – ASTM A153M

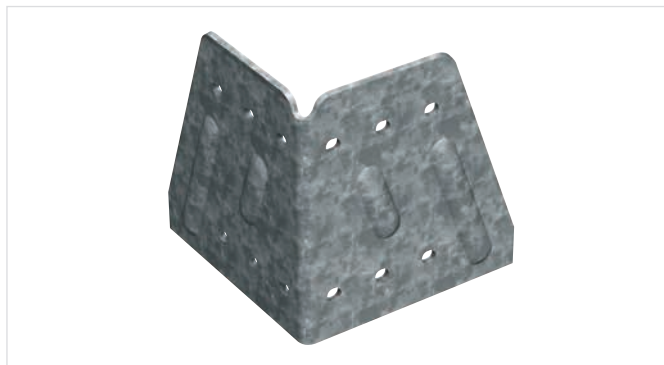
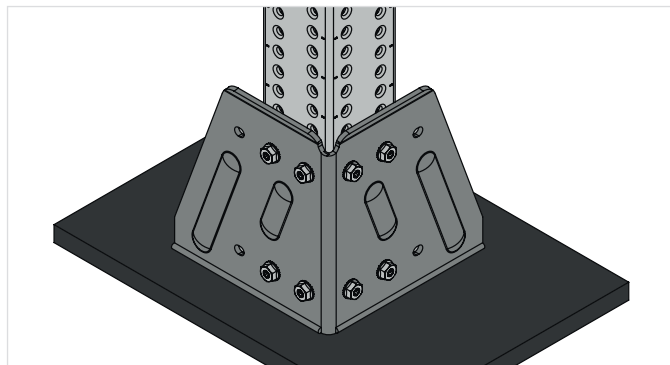
Voetplaat MT-B-GL AB OC (buitengebruik)

Productnaam	Profiel	Dikte	Technische beoordeling/ goedkeuring	Verpakt per	Artikelnummer
MT-B GL AB OC	MT-80 MT-90 MT-100	10 mm	Buitengebruik, lage tot matige corrosieve omgevingen (C3/ C4-laag)	6 Stk.	2353811

Technische specificaties haakse grondplaat

Productafbeelding	Belastingwaardes	Productnaam	± Fz	± Fx	± Fy	± Mz	± Mx	± My
 		MT-B GL AB OC	4,8 kN	15,2 kN	19,5 kN	1,0 kNm	1,0 kNm	1,0 kNm

Voeplaatverbinder (buitengebruik) voor MT-balken



Toepassingen

- Voetplaatverbinders voor MT-70, MT-80, MT-90 en MT-100-balken op constructiestaal
- Geschikt voor gebruik in matig corrosieve omgevingen

Technische specificaties

Samenstelling van materiaal	Q355B – GB/T 700
Oppervlaktebehandeling	Thermisch verzinkt (56 µm) – ASTM A153M

Voordelen

- Onderdeel van het Hilti MT-systeem – voordelige, complete oplossing voor het bevestigen van installaties
- Veelzijdig – één WS-console voor dezelfde MT-balken: MT- 70, MT-80, MT-90 en MT-100
- Softwareondersteuning – PROFIS Modular Support Engineering, het hulpprogramma voor TGA-onderconstructies, Revit®-familie en Plug-ins voor Staad Pro® en Smart 3D® ter optimalisatie van de constructie- en bestelprocessen
- Ontwerp- en berekeningsservice – voor complexere projecten kunt u rekenen op de advies- en berekeningsservices van onze Hilti-ingenieurs
- Corrosiebestendig – thermisch verzinkt ter bescherming tegen vocht en chemische corrosie

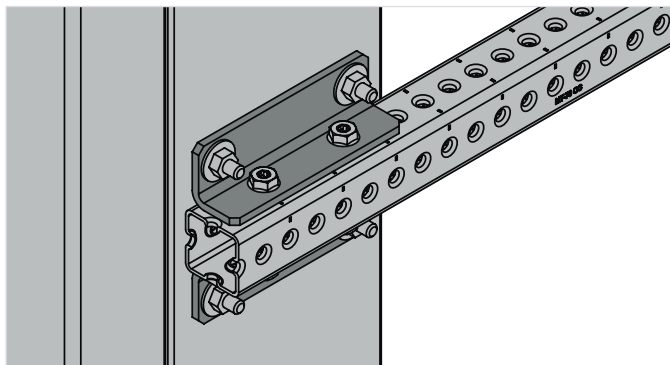
Console MT-B-G WS OC



Productnaam	Profiel	Dikte	Gewicht	Technische beoordeling/ goedkeuring	Verpakt per	Artikelnummer	
MT-B-G WS OC	MT-70	6 mm	4345 g	Buitengebruik, lage tot matige corrosieve omgevingen (C3/C4-laag)	4 Stk.	2272109	
	MT-80						
	MT-90						
	MT-100						

MT-Montageplaat (buitengebruik) voor MT-balken

5



Toepassingen

- Bevestiging van de MT-70 en MT-80-balken aan betonnen vloeren, wanden of plafonds
- Bevestiging van de MT-70 en MT-80-balken aan constructiestaal
- Verankeren van metalen frames met lichte belastingen
- Geschikt voor gebruik in matig corrosieve omgevingen

Technische specificaties

Samenstelling van materiaal	Q355B – GB/T 700
Oppervlaktebehandeling	Thermisch verzinkt (56 µm) – ASTM A153M

Voordelen

- Onderdeel van het Hilti MT-systeem – voordelige, complete oplossing voor het bevestigen van installaties
- Eenvoudige montage – mogelijk in één handeling in combinatie met draadvormende bouten MT-TFB
- Aanpasbaar – een modulaire constructie kan na de montage nog worden aangepast
- Onderdeel van een complete Hilti-oplossing – compatibel met Hilti-ankers
- Corrosiebestendig – thermisch verzinkt ter bescherming tegen vocht en chemische corrosie

Montageplaat MT-B-G AS OC (buitengebruik)

Productnaam	Profiel	Dikte	Gewicht	Technische beoordeling/ goedkeuring	Verpakt per	Artikelnummer	
MT-B-G AS OC	MT-70	6 mm	560 g	Buitengebruik, lage tot matige corrosieve omgevingen (C3/C4-laag)	10 Stk.	2332781	
	MT-80						
	MT-90						

Voetplaat (buitengebruik) voor MT-montagerails en MT-balken

Technische specificaties voetplaat

Productafbeelding	Belastingwaardetekening	Productnaam	+ Fz	- Fz	± Fx	± Fy
		MT-B-GS T OC	25,9 kN	15,0 kN	20,4 kN	8,5 kN
		MT-B-GS O4U OC	26,4 kN	18,0 kN	53,9 kN	16,0 kN
		MT-B-GL O4C OC	14,7 kN	14,47 kN	44,3 kN	10,1 kN
		MT-B-GL O4 OC	55,2 kN	55,2 kN	122,4 kN	55,2 kN
		MT-B-GXL O4 OC	87,7 kN	87,7 kN	145,7 kN	93,4 kN
		MT-B-GXL S1 OC	14,9 kN	14,9 kN	74,7 kN	14,9 kN
		MT-B-GXL S2 OC	14,9 kN	14,9 kN	66,1 kN	14,9 kN

De getoonde belastingen zijn aanbevolen belastingwaarden en komen overeen met de ontwerpwaarden gedeeld door 1,5 aan de kant van impact. Lineaire interactie met verschillende belastingrichtingen in acht nemen (zie ook het voorbeeld op pagina 200).

Voetplaat (buitengebruik) voor MT-montagerails en MT-balken

5

Technische specificaties voetplaat

Productafbeelding	Belastingwaardetekening	Productnaam	+ Fz	- Fz	± Fx	± Fy
		MT-B-GXL S3 OC	14,9 kN	14,9 kN	40,2 kN	14,9 kN

De getoonde belastingen zijn aanbevolen belastingwaarden en komen overeen met de ontwerpwaarden gedeeld door 1,5 aan de kant van impact. Lineaire interactie met verschillende belastingrichtingen in acht nemen (zie ook het voorbeeld op pagina 200).

Technische specificaties haakse voetplaat

Productafbeelding	Belastingwaardetekening	Productnaam	+ Fz	± Fx	± Fy
		MT-B-GS AB OC	3,0 kN	18,1 kN	18,1 kN

De getoonde belastingen zijn aanbevolen belastingwaarden en komen overeen met de ontwerpwaarden gedeeld door 1,5 aan de kant van impact. Lineaire interactie met verschillende belastingrichtingen in acht nemen (zie ook het voorbeeld op pagina 200).

Technische specificaties voetplaatverbinder

Productafbeelding	Belastingwaardetekening	Productnaam	+ Fz	- Fz	± Fx	± Fy
		MT-B-G WS NC	84,7 kN	84,7 kN	22,2 kN	22,2 kN

De getoonde belastingen zijn aanbevolen belastingwaarden en komen overeen met de ontwerpwaarden gedeeld door 1,5 aan de kant van impact. Lineaire interactie met verschillende belastingrichtingen in acht nemen (zie ook het voorbeeld op pagina 200).

Technische specificaties Montageplaat

Productafbeelding	Belastingwaardetekening	Productnaam	+ Fz	± Fx	± Fy
		MT-B-G AS OC	23,9 kN	47,1 kN	7,1 kN

De getoonde belastingen zijn aanbevolen belastingwaarden en komen overeen met de ontwerpwaarden gedeeld door 1,5 aan de kant van impact. Lineaire interactie met verschillende belastingrichtingen in acht nemen (zie ook het voorbeeld op pagina 200).

Hoeksteun (buitengebruik) voor MT-balken

Montagehandleiding MT-B-GS T OC

2294558-07.2020

MT-B-GS O4U OC

2294559-06.2020

Hoeksteun (buitengebruik) voor MT-balken

Montagehandleiding MT-B-GL O4C OC

2347956-12.2021

6x MT-TFB

1x MT-90

4x M12 / 1/2" / or = HUS

4x S-BT M10/W10
X-BT M10/W10
F-BT M10 / 3/8"

1

2

max 25 mm

17 TX50 SI-AT-A22

MT-B-GL O4 OC/MT-B-GXL O4 OC

2294690-05.2020

24x MT-TFB

4x M16 / 5/8"

1x MT-90

1

2

max 25 mm

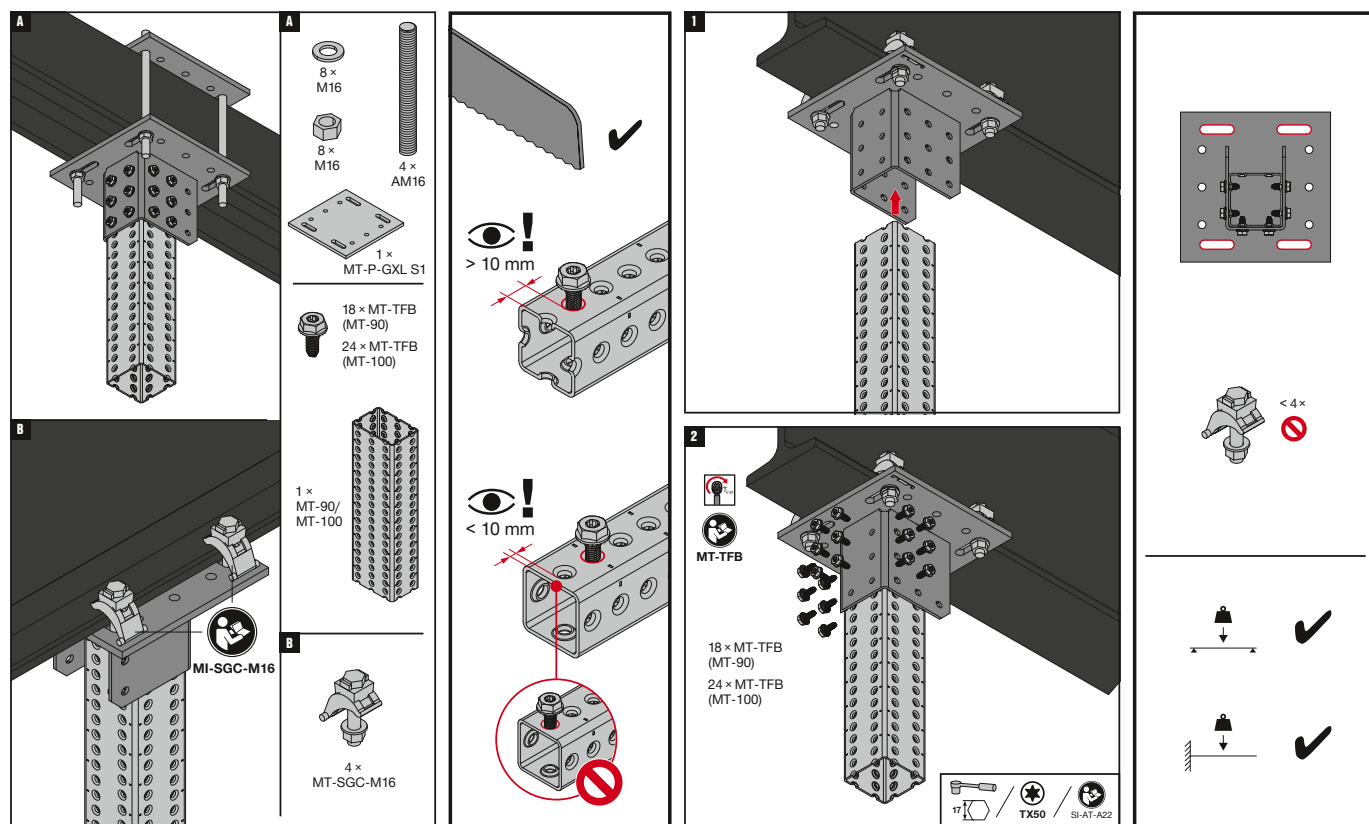
17 TX50 SI-AT-A22

Voetplaat/verbinders (buitengebruik) voor MT-balken

Montagehandleiding

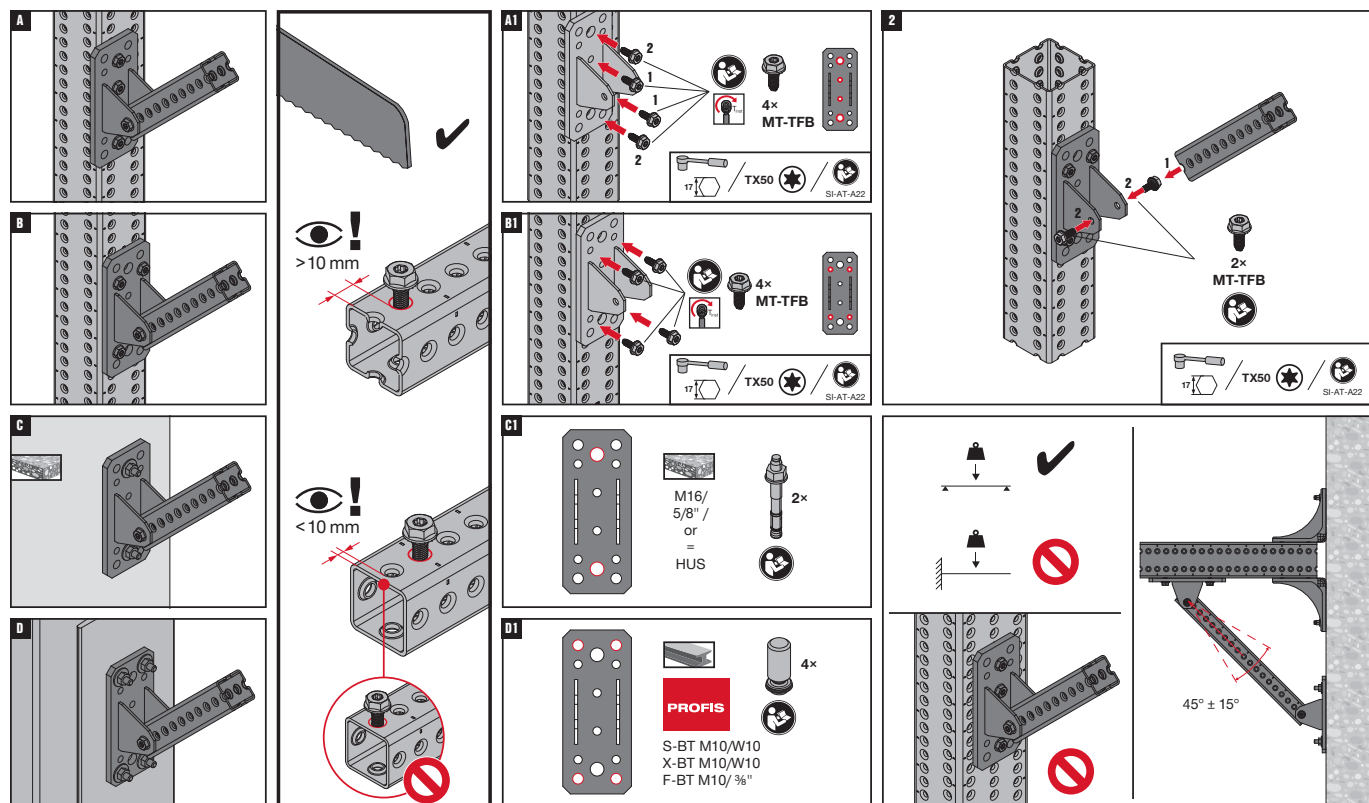
MT-B-GXL S1 OC/MT-B-GXL S2 OC/MT-B-GXL S3 OC

2294692-09.2020



MT-B-GS AB OC

2334522-08.2021

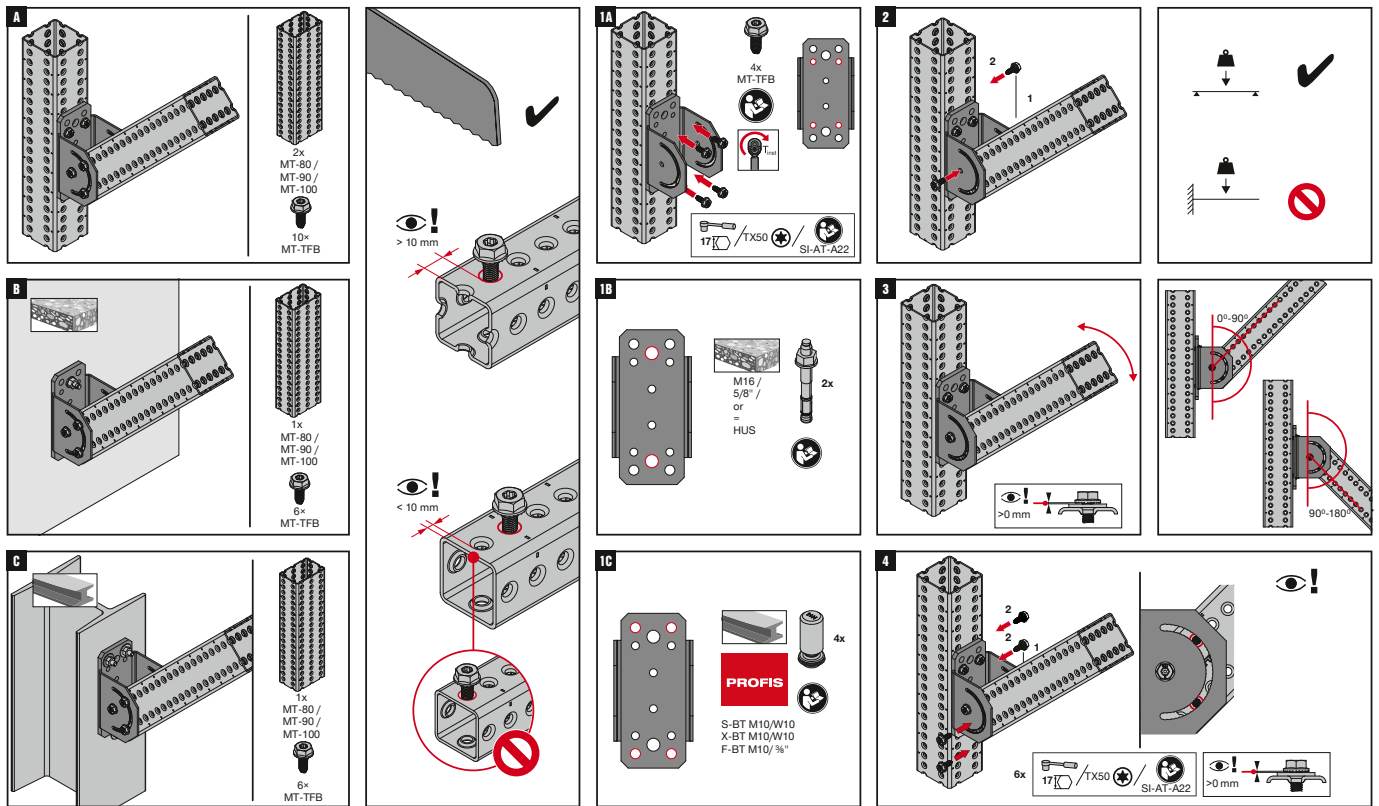


Voetplaat/verbinders (buitengebruik) voor MT-balken

5

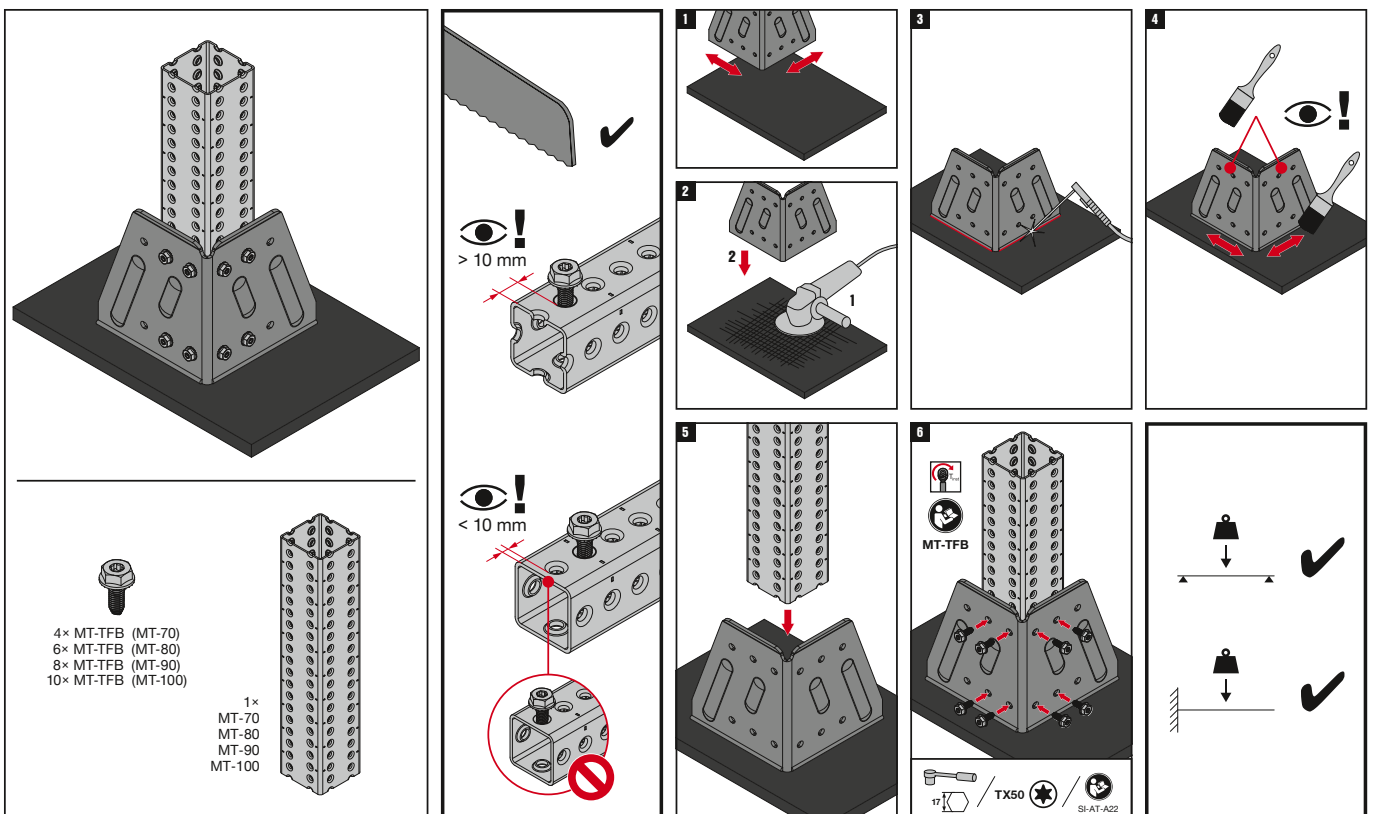
Montagehandleiding MT-B-GL AB OC

2359996-04.2022



MT-B-G WS OC

2294693-07.2020



Montageplaat (buitengebruik) voor MT-balken

Montagehandleiding MT-B-G AS OC

2334552-07.2020

A

4x MT-TFB

1x MT-70 / MT-80

4x M12 / 1/2" / or = HUS

17 TX50 SI-AT-A22

1

MT-TFB

min. 5mm (3/16")

0mm

17 TX50 SI-AT-A22

B

4x MT-TFB

1x MT-70 / MT-80

4x S-BT M10 / W10
X-BT M10 / W10
F-BT M10 / 3/8"

17 TX50 SI-AT-A22

2A

M12 / 1/2" / or = HUS

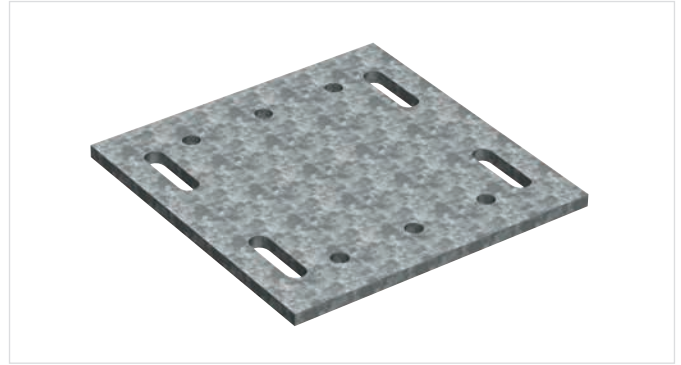
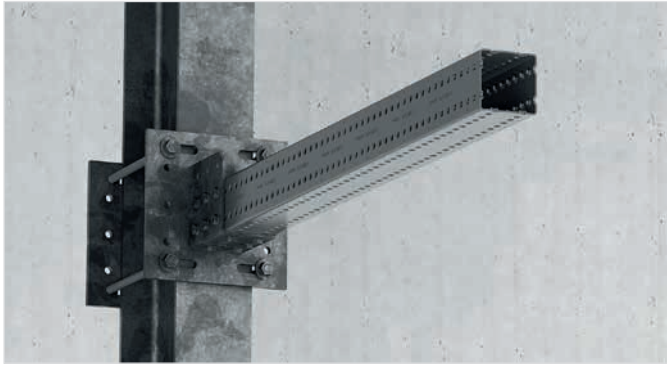
2B

PROFIS

S-BT M10/W10
X-BT M10/W10
F-BT M10/3/8"

Montageplaat (buitengebruik) voor MT-balken

5



Toepassingen

- Montage van een klem rond constructiestaal om MT-voetplaten aan te bevestigen (draadstang vereist)
- Geschikt voor gebruik in matig corrosieve omgevingen

Technische specificaties

Samenstelling van materiaal	Q355B - GB/T 700
Oppervlaktebehandeling	Thermisch verzinkt (56 µm) - ASTM A153M

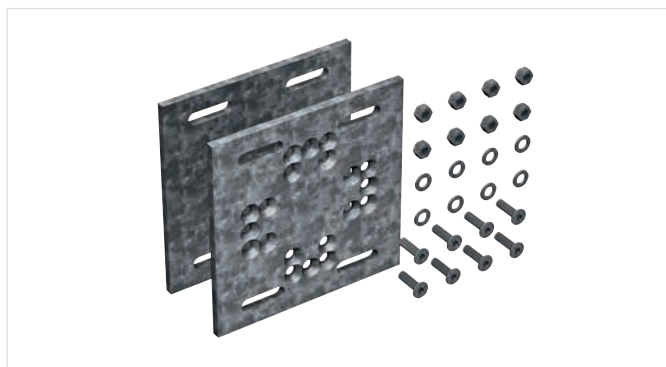
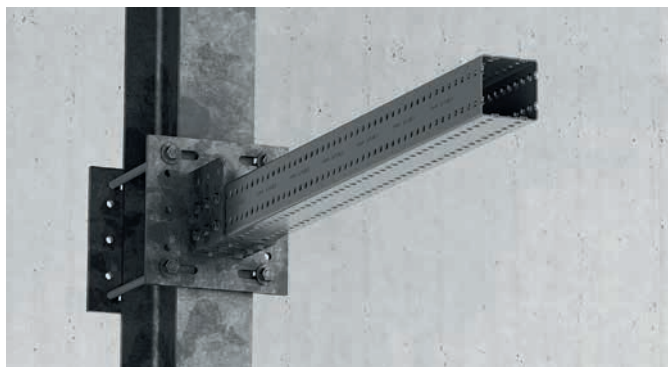
Voordelen

- Onderdeel van het Hilti MT-systeem – voordelige, complete oplossing voor het bevestigen van installaties
- Eenvoudige installatie – vier sleufgaten vereenvoudigen de uitlijning
- Boren, lassen of verankeren is niet nodig - bevestig modulaire voetplaten eenvoudig rond een stalen kolom, zonder deze er direct op te bevestigen
- Corrosiebestendig – thermisch verzinkt ter bescherming tegen vocht en chemische corrosie

Montageplaat MT-P-GXL S1 OC (buitengebruik)

Productnaam	Profiel	Dikte	Gewicht	Technische beoordeling/ goedkeuring	Verpakt per	Artikelnummer	
MT-P-GXL S1 OC	MT-90 MT-100	15 mm	6902 g	Buitengebruik, lage tot matige corrosieve omgevingen (C3/ C4-laag)	2 Stk.	2272110	

MT-montageplaat (buitengebruik) voor MT-balken



Toepassingen

- Montageplaat voor montage van modulaire systemen op staal zonder directe bevestiging
- Verbinding van montagerails en balken op staal

Technische specificaties

Samenstelling van materiaal	Q355B – GB/T 700
Oppervlaktebehandeling	Thermisch verzinkt (56 µm) – ASTM A153M

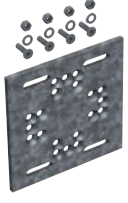

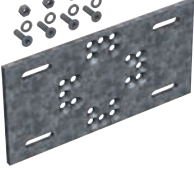
Voordelen

- Onderdeel van het Hilti MT-systeem – voordelige, complete oplossing voor het bevestigen van installaties
- Lichtere constructies – gewichtsbesparing vergeleken met MI en gelaste oplossingen
- Compatibel met het Adaptive Torque Module van Hilti – moeren snel en kosteneffectief aandraaien op het juiste moment met een accu-slagmoersleutel (vereist compatibele machine en SI-AT-module)

Montageplaat MT-P-G OC (buitengebruik)

Productnaam	Profiel	Dikte	Gewicht	Technische beoordeling/ goedkeuring	Verpakt per	Artikelnummer	
MT-P-G S1 OC	MT-90 MT-100	12 mm	3368 g	Buitengebruik, lage tot matige corrosieve omgevingen (C3/C4-laag)	Set bestaande uit voor- en achterplaat, 8 x schroeven, sluitringen en moeren	2343199	
MT-P-G S2 OC	MT-90 MT-100	12 mm	3302 g			2343280	
MT-P-G S3 OC	MT-90 MT-100	12 mm	4131 g			2343281	

MT-montageplaat (buitengebruik) voor MT-balken**5****Montageplaat MT-P-G OC (buitengebruik)**

Productnaam	Profiel	Dikte	Gewicht	Technische beoordeling/ goedkeuring	Verpakt per	Artikelnummer	
MT-P-GM S1 OC set	MT-90 MT-100	12 mm	6550 g	Buitengebruik, lage tot matige corrosie- omgevingen (C3/C4-laag)	Set bestaande uit voor- en achterplaat, 8 x schroeven, sluitringen en moeren	2345353	
MT-P-GM S2 OC set	MT-90 MT-100	12 mm	6450 g			2345354	
MT-P-GM S3 OC set	MT-90 MT-100	12 mm	8100 g			2345355	

MT-montageplaat (buitengebruik) voor MT-balken

Montagehandleiding MT-B-GXL S1 OC

2294692-09.2020

A

B

A

- 8 × M16
- 8 × M16
- 4 × AM16
- 1 × MT-P-GXL S1
- 18 × MT-TFB (MT-90)
- 24 × MT-TFB (MT-100)

B

- 1 × MT-90/MT-100
- MI-SGC-M16
- 4 × MT-SGC-M16

1

2

18 × MT-TFB (MT-90)
24 × MT-TFB (MT-100)

< 4 ×

C

D

C

- 6 × S-BT M10/W10
- X-BT M10/W10
- F-BT M10/3/8"
- 18 × MT-TFB (MT-90)
- 24 × MT-TFB (MT-100)

D

- 1 × MT-90/MT-100
- 4 × M12 / 1/2" / or = HUS

1

2

18 × MT-TFB (MT-90)
24 × MT-TFB (MT-100)

S-BT M10/W10
X-BT M10/W10
F-BT M10/3/8"

M12 / 1/2" / or = HUS

MT-montageplaat (buitengebruik) voor MT-balken

5

Montagehandleiding

MT-P-GM S1 OC + MT-P-G S1 OC/MT-P-GM S2 OC + MT-P-G S2 OC/ MT-P-GM S3 OC + MT-P-G S3 OC

2347908-11.2021

<p>A</p>	<p>A</p> <p>8x M16 8x M16 4x AM 16</p>	<p>I A B I</p> <p>4x</p> <p>MT-B-GS T OC</p> <p>84 Nm (62 ft-lb)</p>	<p>2 A</p> <p>24</p> <p>180 Nm (133 ft-lb)</p>	<p>A</p> <p>0 mm</p>
<p>B</p>	<p>I</p> <p>1x MT-B-GS T</p>	<p>I A B II</p> <p>4x</p> <p>MT-B-GS AB OC</p> <p>84 Nm (62 ft-lb)</p>	<p>2 B</p> <p>MI-SGC-M16</p>	<p>A B</p>
	<p>II</p> <p>1x MT-B-GS AB</p>			<p>B</p> <p>4x MI-SGC-M16</p> <p>< 4x</p>

Beugelzadel voor MT-montagerails



Toepassingen

- Verschillende ophangingen met draadstangen
- Buisbevestiging
- Beugelzadel voor metrisch draad

Voordelen

- Een onderdeel en hoge flexibiliteit
- Verplaatsbaar

Technische specificaties

Samenstelling van materiaal	DD11 MOD - HN 547, S235JR - DIN EN 10025
Oppervlaktebehandeling	Verzinkt

Beugelzadel MQA-S

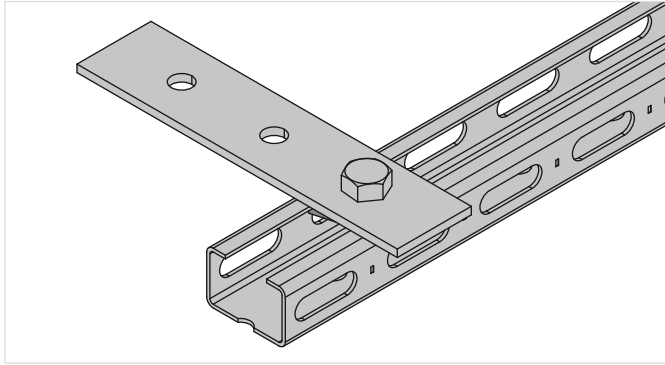
Productnaam	Profiel	Dikte	Gewicht	Verpakt per	Artikelnummer	
MQA-S-M8	MT-30	2,5 mm	53 g	50 Stk.	2141906	
	MT-40					
	MT-40D					
	MT-50					
	MT-60					
MQA-S-M10	MT-30	2,5 mm	53 g	50 Stk.	2141907	
	MT-40					
	MT-40D					
	MT-50					
	MT-60					

Technische specificaties beugelzadel

Product	Maximale trekkracht		Koppel	Maximale buigmoment
	MT-30/MT-40/MT-40D	MT-50/MT 60		
MQA-S M8	3,0 kN	3,4 kN	9,0 Nm	6,4 Nm
MQA-S M10	3,0 kN	3,4 kN	18,0 Nm	12,8 Nm

Getoonde belastingen zijn aanbevolen belastingwaarden en komen overeen met ontwerpwaarden gedeeld door 1,4 aan de impactzijde.

Schuifmoer voor MT-montagerails



Toepassingen

- Bevestiging van componenten aan MT-montagerails wanneer afschuifkracht niet vereist is

Technische specificaties

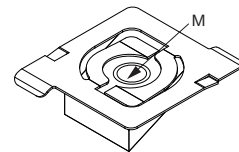
Samenstelling van materiaal	Q235B - GB/T 700
Oppervlaktebehandeling	verzinkt (12 µm) - ISO2081

Voordelen

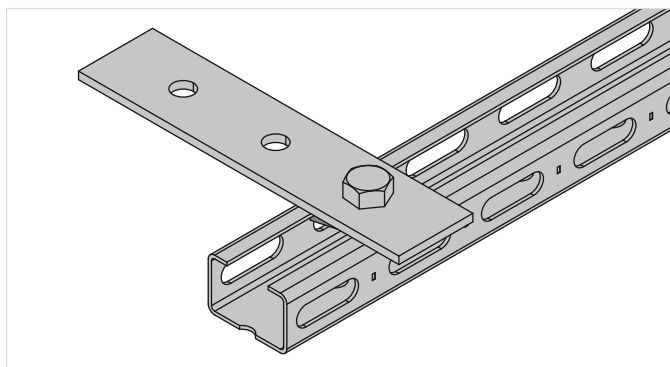
- Onderdeel van het Hilti MT-systeem – voordelige, complete oplossing voor het bevestigen van installaties
- Gemakkelijke manier om leidingwerk te bevestigen wanneer afschuifkracht niet vereist is
- Eenvoudige montage – plaats deze in de montagerail met één hand in een draaiende beweging

Schuifmoer MT-FPT

Productnaam	Profiel	Dikte	Gewicht	Technische beoordeling/ goedkeuring	Verpakt per	Artikelnummer
MT-FPT M8	MT-20 MT-40 T	6 mm	35 g	Droge binnenruimtes (C1) of binnenruimtes met tijdelijke condensatie (C2)	50 Stk.	2281867
MT-FPT M10	MT-20 MT-40 T	6 mm	34 g		50 Stk.	2282193
MT-FPT M12	MT-20 MT-40 T	6 mm	33 g		50 Stk.	2282195



Schuifmoer (buitengebruik) voor MT-montagerails



Toepassingen

- Bevestiging van componenten aan MT-montagerails wanneer afschuifkracht niet vereist is

Technische specificaties

Samenstelling van materiaal	Q235B – GB/T 700
Oppervlaktebehandeling	verzinkt (56 µm) – ASTM A153M

Voordelen

- Onderdeel van het Hilti MT-systeem – voordelige, complete oplossing voor het bevestigen van installaties
- Gemakkelijke manier om leidingwerk te bevestigen wanneer afschuifkracht niet vereist is
- Eenvoudige montage - met een hand te plaatsen in de rail
- Corrosiebestendig – thermisch verzinkt ter bescherming tegen vocht en chemische corrosie

Schuifmoer MT-FPT OC (buitengebruik)

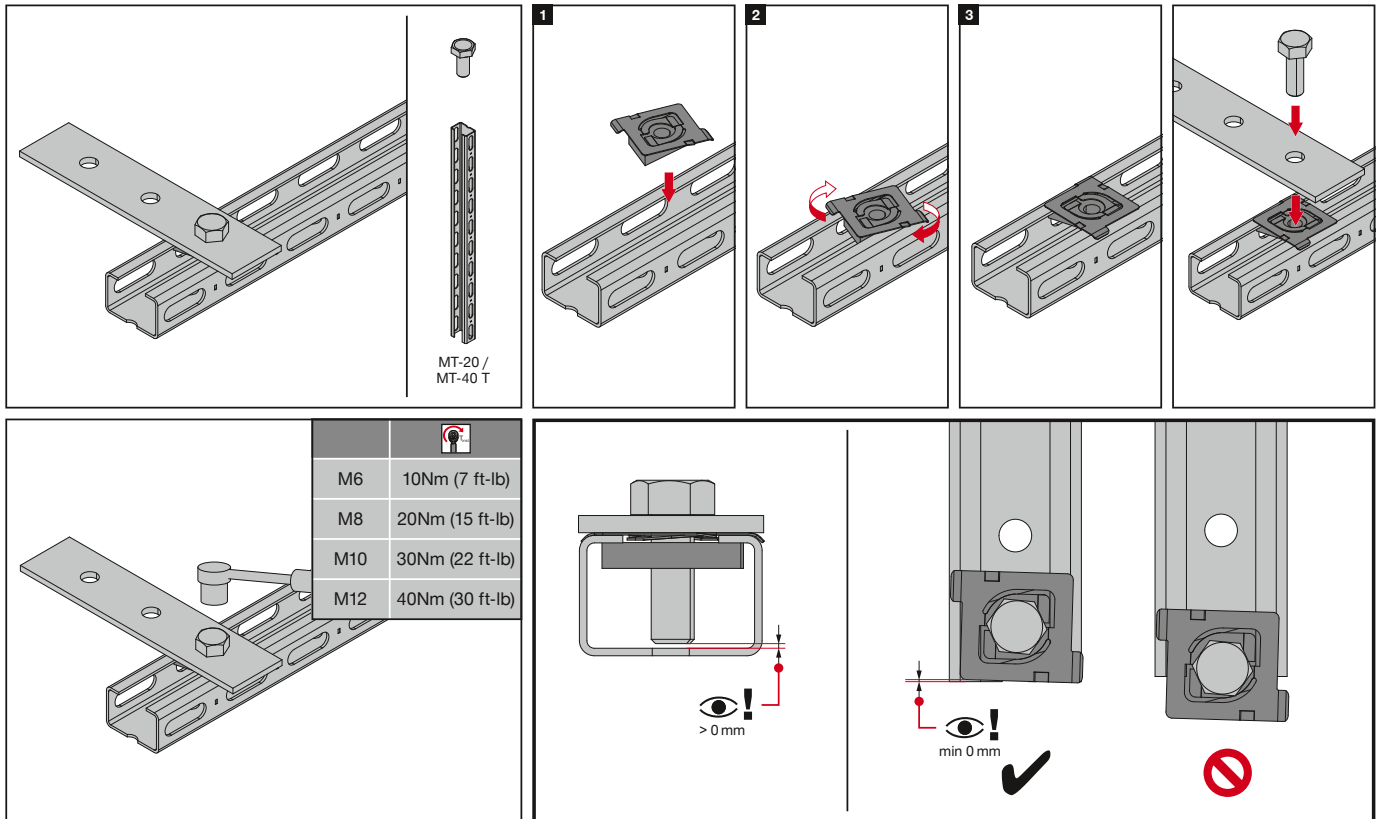
Productnaam	Profiel	Dikte	Technische beoordeling/ goedkeuring	Verpakt per	Artikelnummer	
MT-FPT M8 OC	MT-20 OC MT-40 T OC	6 mm	Buitengebruik, lage tot matige corrosieve omgevingsen (C3/C4-laag)	50 Stk.	2282192	
MT-FPT M10 OC	MT-20 OC MT-40 T OC	6 mm		50 Stk.	2282194	
MT-FPT M12 OC	MT-20 OC MT-40 T OC	6 mm		50 Stk.	2282196	

Schuifmoer

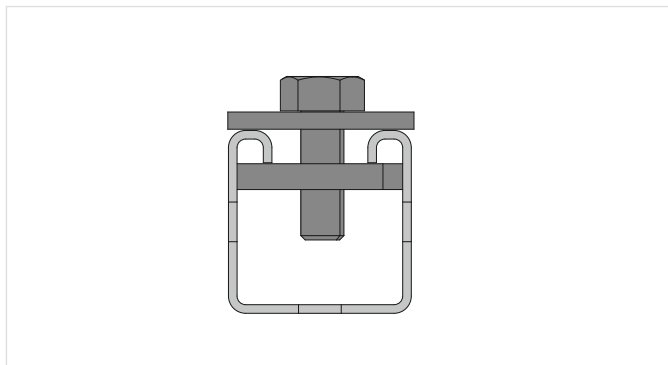
6

Montagehandleiding MT-FPT / MT-FPT OC

2294627-07.2020



Schuifmoer voor MT-montagerails



Toepassingen

- Bevestiging van componenten aan MT-montagerails wanneer afschuifkracht niet vereist is
- Alleen voor gebruik in droge binnenruimtes

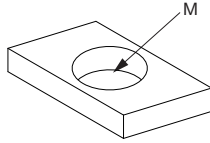
Voordelen

- Onderdeel van het Hilti MT-systeem – voordelige, complete oplossing voor het bevestigen van installaties
- Gemakkelijke manier om leidingwerk te bevestigen wanneer afschuifkracht niet vereist is

Technische specificaties

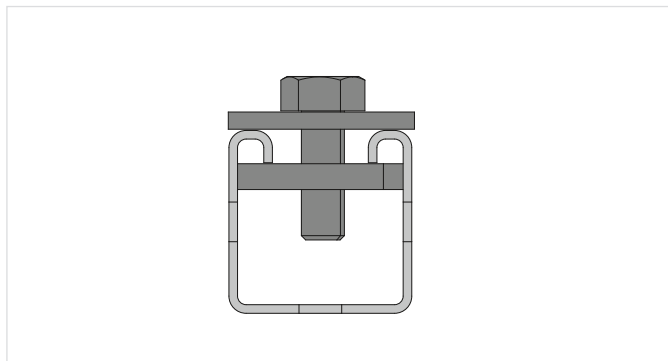
Samenstelling van materiaal	Q235B – GB/T 700
Oppervlaktebehandeling	Voorverzinkt (12 µm) – ISO2081

Schuifmoer MT-FP

Productnaam	Profiel	Dikte	Gewicht	Technische beoordeling/ goedkeuring	Verpakt per	Artikelnummer	
MT-FP M6	MT-30	6 mm	23 g	Droge binnenruimtes (C1) of binnenruimtes met tijdelijke condensatie (C2)	100 Stk.	2273653	
	MT-40						
	MT-40D						
	MT-50						
	MT-60						
MT-FP M8	MT-30	6 mm	23 g		100 Stk.	2273655	
	MT-40						
	MT-40D						
	MT-50						
	MT-60						
MT-FP M10	MT-30	6 mm	23 g		100 Stk.	2273657	
	MT-40						
	MT-40D						
	MT-50						
	MT-60						
MT-FP M12	MT-30	6 mm	23 g		100 Stk.	2273659	
	MT-40						
	MT-40D						
	MT-50						
	MT-60						
MT-FP M16	MT-30	6 mm	23 g		100 Stk.	2273671	
	MT-40						
	MT-40D						
	MT-50						
	MT-60						

Schuifmoer voor MT-montagerails

6



Toepassingen

- Bevestiging van componenten aan MT-montagerails wanneer afschuifkracht niet vereist is
- Geschikt voor gebruik in matig corrosieve omgevingen

Technische specificaties

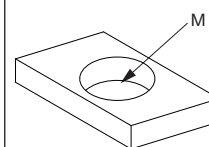
Samenstelling van materiaal	Q235B – GB/T 700
Oppervlaktebehandeling	verzinkt (56 µm) – ASTM A153M

Voordelen

- Onderdeel van het Hilti MT-systeem – voordelige, complete oplossing voor het bevestigen van installaties
- Gemakkelijke manier om componenten vast te zetten
- Corrosiebestendig – thermisch verzinkt ter bescherming tegen vocht en chemische corrosie

Schuifmoer MT-FP OC (buitengebruik)

Productnaam	Profiel	Dikte	Gewicht	Technische beoordeling/ goedkeuring	Verpakt per	Artikelnummer
MT-FP M6 OC	MT-30	6 mm	23 g	Buitengebruik, lage tot matige corrosieve omgevingen (C3/C4-laag)	100 Stk.	2273654
	MT-40					
	MT-40D					
	MT-50					
	MT-60					
MT-FP M8 OC	MT-30	6 mm	23 g		100 Stk.	2273656
	MT-40					
	MT-40D					
	MT-50					
	MT-60					
MT-FP M10 OC	MT-30	6 mm	23 g		100 Stk.	2273658
	MT-40					
	MT-40D					
	MT-50					
	MT-60					
MT-FP M12 OC	MT-30	6 mm	23 g		100 Stk.	2273670
	MT-40					
	MT-40D					
	MT-50					
	MT-60					
MT-FP M16 OC	MT-30	6 mm	24 g		100 Stk.	2273672
	MT-40					
	MT-40D					
	MT-50					
	MT-60					



Schuifmoer voor MT-montagerails

Montagehandleiding MT-FP / MT-FP OC

2296189-07 2020

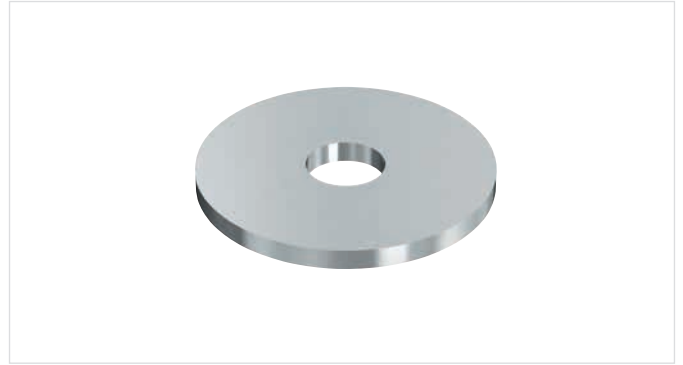
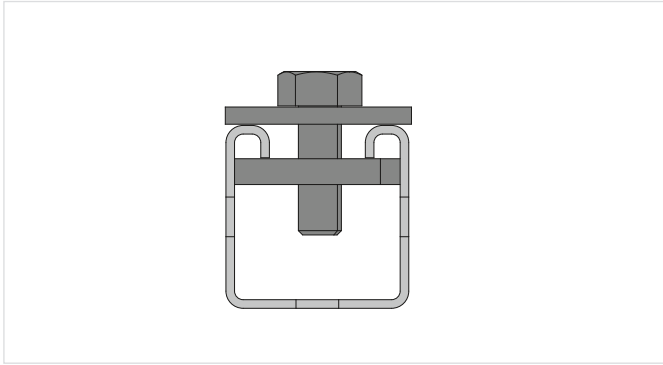
size	Torque (Nm)
M6	5
M8	9
M10	15
M12	20
M16	20

1

2

Onderlegging (buitengebruik)

6



Toepassingen

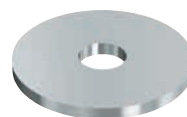
- Platte onderlegging voor het bevestigen van buisbeguuls aan montagerails, voor gebruik in lage tot matige corrosieve omgevingen

Technische specificaties

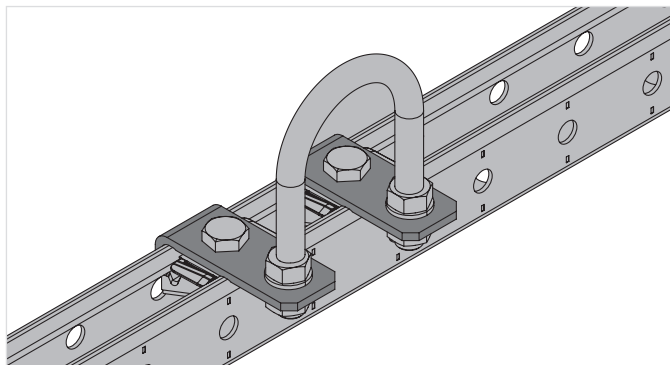
Samenstelling van materiaal	Q235B - GB/T 700
Oppervlaktebehandeling	verzinkt (56 µm) - ASTM A153M

Onderlegging MT-ZW OC (buitengebruik)

Productnaam	Gewicht	Technische beoordeling/ goedkeuring	Verpakt per	Artikelnummer
MT-ZW M8 OC	2 g	Buiten, lage tot matige corrosieve omgevingen (C3)	100 Stk.	2283114
MT-ZW M10 OC	4 g		100 Stk.	2283115
MT-ZW M12 OC	6 g		100 Stk.	2283116
MT-ZW M16 OC	11 g		100 Stk.	2283117



MT plaat- en hoekbevestiging voor MT-montagerails



Toepassingen

- Bevestiging van U-beugel aan MT-montagerails
- Alleen voor gebruik in droge binnenruimtes

Technische specificaties

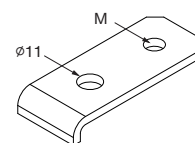
Samenstelling van materiaal	Q235B – GB/T 700
Oppervlaktebehandeling	verzinkt (12 µm) – ISO2081

Voordelen

- Onderdeel van het Hilti MT-systeem – voordelige, complete oplossing voor het bevestigen van installaties
- Compatibel met MT-Twist-Lock – voor een snelle en flexibele montage
- Gemakkelijke manier om componenten vast te zetten

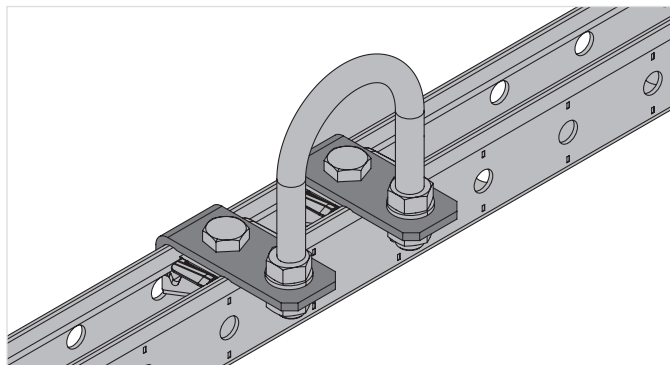
Plaatbevestiging MT-FA-C

Productnaam	Profiel	Dikte	Gewicht	Technische beoordeling/ goedkeuring	Verpakt per	Artikelnummer
MT-FA-C M8	MT-30	4 mm	78 g	Droge binnenruimtes (C1) of binnenruimtes met tijdelijke condensatie (C2)	20 Stk.	2273686
	MT-40					
	MT-40D					
	MT-50					
	MT-60					
MT-FA-C M10	MT-30	4 mm	77 g		20 Stk.	2273688
	MT-40					
	MT-40D					
	MT-50					
	MT-60					
MT-FA-C M12	MT-30	4 mm	75 g		20 Stk.	2273690
	MT-40					
	MT-40D					
	MT-50					
	MT-60					
MT-FA-C M16	MT-30	4 mm	73 g		20 Stk.	2273692
	MT-40					
	MT-40D					
	MT-50					
	MT-60					



MT plaat- en hoekbevestiging (buitengebruik) voor MT-montagerails

6



Toepassingen

- Bevestiging van U-beugel aan MT-montagerails
- Geschikt voor gebruik in matig corrosieve omgevingen

Technische specificaties

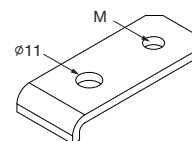
Samenstelling van materiaal	Q355B - GB/T 700
Oppervlaktebehandeling	verzinkt (56 µm) - ASTM A153M

Voordelen

- Onderdeel van het Hilti MT-systeem – voordelige, complete oplossing voor het bevestigen van installaties
- Compatibel met MT-Twist-Lock – voor een snelle en flexibele montage
- Gemakkelijke manier om componenten vast te zetten
- Corrosiebestendig – thermisch verzinkt ter bescherming tegen vocht en chemische corrosie

Plaatbevestiging MT-FA C OC (buitengebruik)

Productnaam	Profiel	Dikte	Gewicht	Technische beoordeling/ goedkeuring	Verpakt per	Artikelnummer
MT-FA-C M8 OC	MT-30	4 mm	78 g	Buiten, lage tot matige corrosieve omgevings- lagen (C3/C4-laag)	20 Stk.	2273687
	MT-40					
	MT-40D					
	MT-50					
	MT-60					
MT-FA-C M10 OC	MT-30	4 mm	77 g		20 Stk.	2273689
	MT-40					
	MT-40D					
	MT-50					
	MT-60					
MT-FA-C M12 OC	MT-30	4 mm	77 g		20 Stk.	2273691
	MT-40					
	MT-40D					
	MT-50					
	MT-60					
MT-FA-C M16 OC	MT-30	4 mm	73 g		20 Stk.	2273652
	MT-40					
	MT-40D					
	MT-50					
	MT-60					

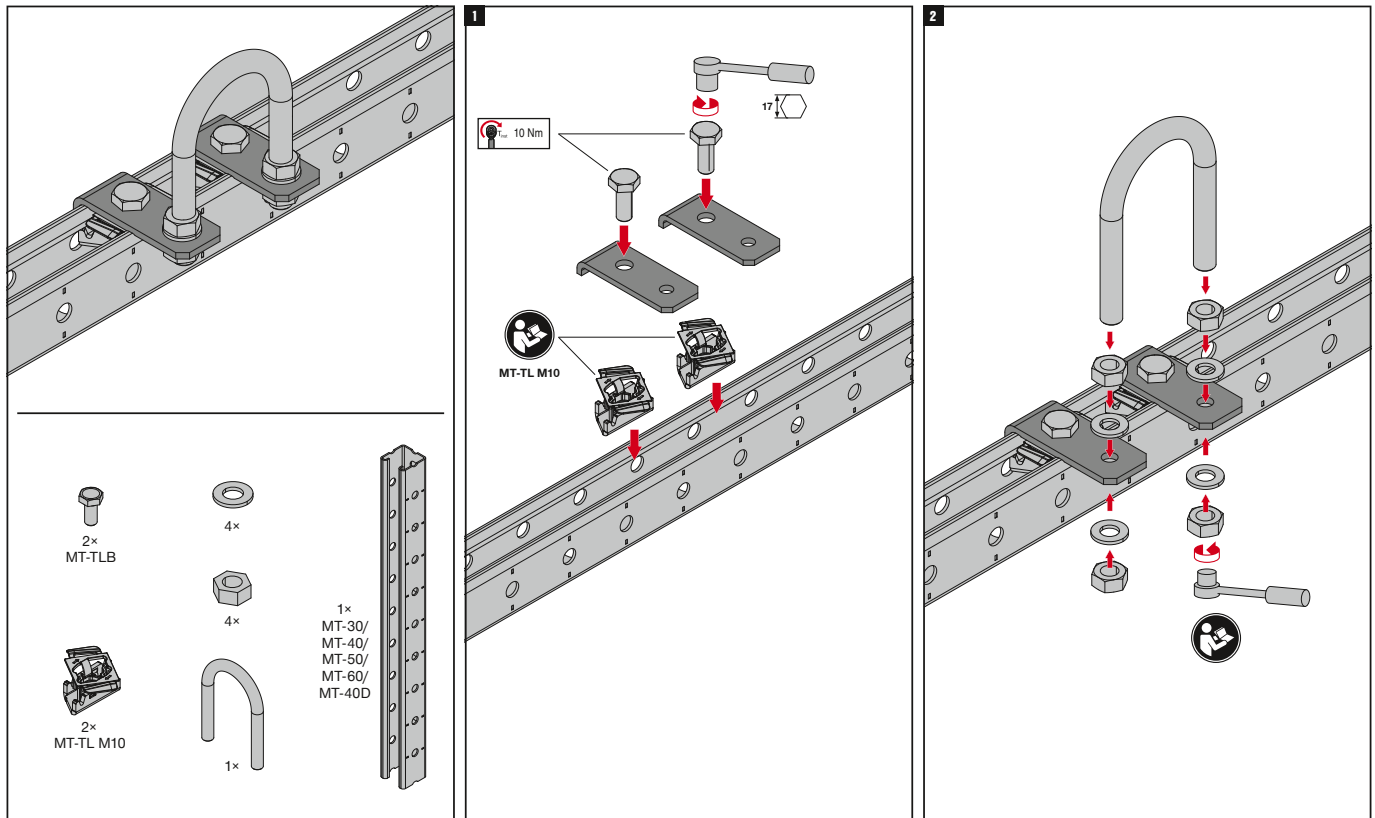


MT plaat- en hoekbevestiging voor MT-montagerails

Montagehandleiding

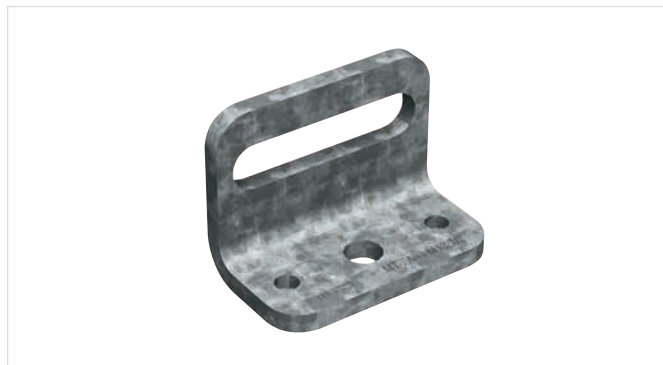
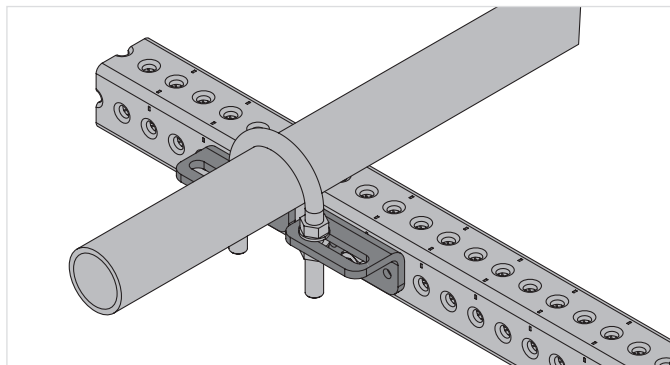
MT-FA-C M8/M10/M12/M16 / MT-FA-C M8/M10/M12/M16 OC

2294628-07.2020



MT plaat- en hoekbevestiging (buitengebruik) voor MT-rails

6



Toepassingen

- Bevestiging van U-beugel aan MT-balken
- Geschikt voor gebruik in matig corrosieve omgevingen

Technische specificaties

Samenstelling van materiaal	Q235B – GB/T 700
Oppervlaktebehandeling	verzinkt (56 µm) – ASTM A153M

Voordelen

- Onderdeel van het Hilti MT-systeem – voordelige, complete oplossing voor het bevestigen van installaties
- Eenvoudige montage – montage in 1 stap mogelijk door te monteren met de draadvormende bouten MT-TFB
- Gemakkelijke manier om componenten vast te zetten
- Corrosiebestendig – thermisch verzinkt ter bescherming tegen vocht en chemische corrosie

Plaatbevestiging MT-FA CG OC (buitengebruik)

Productnaam	Profiel	Dikte	Gewicht	Technische beoordeling/ goedkeuring	Verpakt per	Artikelnummer	
MT-FA-G M10 3/8 OC	MT-70	6 mm	206 g	Buiten, lage tot matige corrosieve omgevingen (C3/C4-laag)	10 Stk.	2273681	
	MT-80						
	MT-90						
	MT-100						
MT-FA-G M12 1/2 OC	MT-70	6 mm	216 g	Buiten, lage tot matige corrosieve omgevingen (C3/C4-laag)	10 Stk.	2273682	
	MT-80						
	MT-90						
	MT-100						
MT-FA-G M16 5/8 OC	MT-70	6 mm	244 g	Buiten, lage tot matige corrosieve omgevingen (C3/C4-laag)	10 Stk.	2273683	
	MT-80						
	MT-90						
	MT-100						
MT-FA-G M22 7/8 OC	MT-70	6 mm	284 g	Buiten, lage tot matige corrosieve omgevingen (C3/C4-laag)	10 Stk.	2273684	
	MT-80						
	MT-90						
	MT-100						
MT-FA-G M24 1 OC	MT-70	6 mm	319 g	Buiten, lage tot matige corrosieve omgevingen (C3/C4-laag)	10 Stk.	2273685	
	MT-80						
	MT-90						
	MT-100						

MT plaat- en hoekbevestiging (buitengebruik) voor MT-rails

Technische specificaties Plaat- en hoekbevestiging

Productafbeelding	Belastingwaardetekening	Productnaam	+ Fz	- Fz	± Fx	± Fy
		MT-FA-G M10 3/8 OC / MT-FA-G M12 1/2 OC / MT-FA-G M16 5/8 OC / MT-FA-G M22 7/8 OC / MT-FA-G M24 1 OC	3,2 kN	3,2 kN	3,8 kN	-

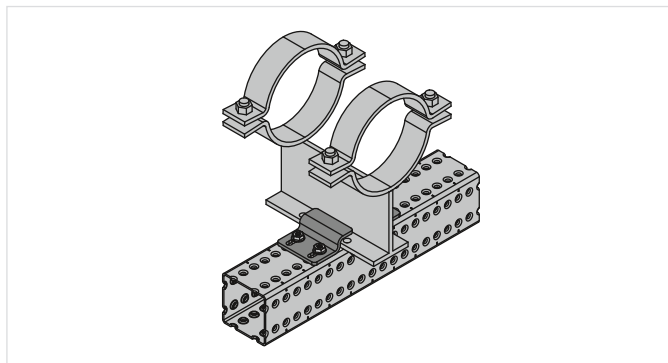
Getoonde belastingen zijn aanbevolen belastingwaarden en komen overeen met ontwerpwaarden gedeeld door 1,4 aan de impactzijde.

Montagehandleiding MT-FA-G OC

2294698-07 2020

MT-buisschoenverbinder (buitengebruik)

6



Toepassingen

- Bevestiging van MP-PS buisschoenen aan MT-balken
- Aanbevolen voor binnen- of buiten omgevingen met lage tot matige corrosieve stoffen

Technische specificaties

Samenstelling van materiaal	Staal S280GD
Oppervlaktebehandeling	Zink-magnesium-coating


Voordelen

- Gemakkelijker te monteren – twee sleufgaten vereenvoudigen de uitlijning en bevestiging
- Aanpasbaar – voor elke grootte en configuratie van Hilti MP-buisschoenen
- Meer veiligheid op de bouwplaats – zonder lassen of boren
- Eenvoudige montage – montage in 1 stap mogelijk door te monteren met de draadvormende bouten MT-TFB

Buisschoengeleider MT-FPS OC (buitengebruik)

Productnaam	Hoogte	Lengte	Dikte	Gewicht	Technische beoordeling/ goedkeuring	Verpakt per	Artikelnummer	
MT-FPS-SF OC	82,5 mm	150 mm	5 mm	0,27 kg	Buiten, lage tot matige corrosieve omgevings- (C3)	8 Stk.	2330920	
MT-FPS-SZ1 OC	17,5 mm	86 mm	5 mm	0,18 kg		12 Stk.	2331078	
MT-FPS-SZ2 OC	17,5 mm	86 mm	5 mm	0,26 kg		10 Stk.	2331079	

MT-buisschoenverbinder (buitengebruik)**Technische specificaties buisschoenverbinder**

Productafbeelding	Productnaam	Configuratie	+ Fz	- Fz	± Fx	± Fy
	MT-FPS-SF OC	2 consoles	-	4,96 kN	-	290,80/h*
		4 consoles	-	9,92 kN	-	1112,90/h*
	MT-FPS-SZ1 OC		-	2,07 kN	-	127,87/h*
	MT-FPS-SZ2 OC	MP-PS x1-1/x2-2	-	2,93 kN	-	131,38/h*
		MP-PS x4-2	-	2,93 kN	-	463,40/h*
		MP-PS x4-2**	-	2,93 kN	-	463,40/h*

De gegeven belastingwaarden zijn aanbevolen waarden die gedeeltelijke veiligheidsfactoren voor actie en weerstand omvatten. Ontwerpwaarde in Y-richting = 1,0 x aanbevolen waarde. Ontwerpwaarde in Y-richting = 1,0 x aanbevolen waarde. Ontwerpwaarde in Y-richting = 1,0 x aanbevolen waarde.

*h = Hoogte van de neutrale as van de buis in mm vanaf de onderkant van de leidingschoen

**alleen geldig voor h ≥ 384 mm

MT-buisschoenverbinder (buitengebruik)

6

Montagehandleiding

MT-FPS-GS OC/MT-FPS-GL OC

2334620-03.2022

1

MT-FPS-SF

MT-FPS-GF

	MT-TFB	MT-TFB	MT-TFB	MT-TLB		MT-FPS-GF OC	
	MT-70 / MT-80 S	MT-80 / MT-90	MT-100	MT-U-GL1			
MT-FPS-SF	A-D	A-D	A-D*	A	MP-PS 1-1	ok	ok
MT-FPS-GF	A	A	A*	A	MP-PS 2-2	ok	ok
					MP-PS L4-2	-	ok
					MP-PS M4-2	-	ok
					MP-PS H4-2	ok	ok

*without 1-1

4

2A

MT

MT-TFB

#			MT-FPS-SF / MT-FPS GF
MP-PS x1 - 1x	4		2 pcs
MP-PS x2 - 2x	4		2 pcs
MP-PS x4 - 2x	8		4 pcs

2B

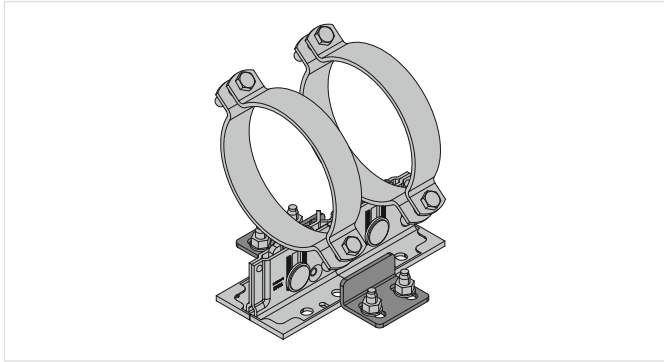
MT-U-GL1

MT-U-GL1	#	#
MP-PS x1-1x	4	8
MP-PS x2-2x	4	8
MP-PS x4-2x	-	-

MT-U-GL1	MT-TLB OC	M10-SL OC	A 10.5/20-F	17	20 Nm (14.75 ft-lb)
	M10x25-F	M10-F	A 10.5/20-F	17	20 Nm (14.75 ft-lb)

3

MT-buisschoenverbinder (buitengebruik)



Toepassingen

- Bevestiging van MP-PS-leidingschoenen aan MT-ligbalken met bewegingsbeperking op axiaal glijden en verticaal optillen
- Aanbevolen voor binnen- of buiten omgevingen met lage tot matige corrosieve stoffen

Voordelen

- Gemakkelijker te monteren – twee sleufgaten vereenvoudigen de uitlijning en bevestiging
- Aanpasbaar - voor elke grootte en configuratie van Hilti MP-buisschoenen
- Meer veiligheid op de bouwplaats – zonder lassen of boren
- Eenvoudige montage – montage in 1 stap mogelijk door te monteren met de draadvormende bouten MT-TFB

Technische specificaties

Samenstelling van materiaal	Staal S280GD
Oppervlaktebehandeling	Zink-magnesium-coating




Buisschoenverbinder MT-FPS OC (buitengebruik)

Productnaam	Hoogte	Lengte	Dikte	Gewicht	Technische beoordeling/ goedkeuring	Verpakt per	Artikelnummer	
MT-FPS-GF OC	76,5 mm	150 mm	5 mm	0,30 kg	Buiten, lage tot matige corrosieve omgevingen (C3)	8 Stk.	2330921	
MT-FPS-GL1 OC	35 mm	65 mm	5 mm	0,18 kg		12 Stk.	2331080	
MT-FPS-GL2 OC	35 mm	65 mm	5 mm	0,26 kg		10 Stk.	2331081	

MT-buisschoenverbinder (buitengebruik)

6

Technische specificaties MT-buisschoenverbinder

Productafbeelding	Productnaam	Configuratie	+ Fz	- Fz	± Fx	± Fy
	MT-FPS-GF OC	2 consoles	-	-	-	4,62 kN
		4 consoles	-	-	-	9,24 kN
	MT-FPS-GL1 OC		-	-	-	4,90 kN
	MT-FPS-GL2 OC		-	-	-	6,95 kN

De gegeven belastingwaarden zijn aanbevolen waarden die gedeeltelijke veiligheidsfactoren voor actie en weerstand omvatten. Ontwerpwaarde in Y-richting = 1,0 x aanbevolen waarde.

MT-buisschoenverbinder (buitengebruik)

Montagehandleiding

MT-FPS SZx OC SET/MT-FPS GLx OC SET

2334219-08.2021

1

	MT-TFB	MT-TFB	MT-TFB	MT-TLB	X-BT / F-BT	HST3 / KB-TZ2
MT-FPS-SZ1	A-D	-	-	MT-U-GL1	-	-
MT-FPS-SZ2	-	A-D	A-D	A	A-D	A-D
MT-FPS-GL1	A	-	-	-	-	-
MT-FPS-GL2	-	A	A	A	A	A

MT-FPS-GL1 MT-FPS-GL2
MT-FPS-SZ1 MT-FPS-SZ2

2A

MT

MT-TFB

! (Warning icon)

2B

MT-U-GL1

	MP-PS x1-1x	MP-PS x2-2x	MP-PS x4-2x
MT-U-GL1	4 8	4 8	-

	M10-SL OC	M10-F	A 10.5/20-F	17	20 Nm (14.75 ft-lb)
MT-U-GL1	M10x25-F	M10-F	A 10.5/20-F	17	20 Nm (14.75 ft-lb)

2C

	X-BT / F-BT
#	
MP-PS x1-1x	4
MP-PS x2-2x	4
MP-PS x4-2x	4

X-BT MR M10/ W10
F-BT MR M10/ 3/8"

min. 20 Nm (14.75 ft-lb)

2334219-08.2021

2D

	HST3-M12 / KB-TZ2 1/2"
#	
MP-PS x1-1x	4
MP-PS x2-2x	4
MP-PS x4-2x	4

HST3-M12
HST3-R M12

KB-TZ2 1/2"
KB-TZ2 1/2" SS304
KB-TZ2 1/2" SS316

3

! (Warning icon)

≤ 2mm / 5/64"

	MT-FPS SZx / MT-FPS-GLx
#	
MP-PS x1-1x	2 pcs
MP-PS x2-2x	2 pcs
MP-PS x4-2x	2 pcs

4

MT-buisschoenverbinder (buitengebruik)

6

Montagehandleiding

MT-FPS SF OC SET/MT-FPS GF OC SET

2334620-03.2022

1

	MT-TFB	MT-TFB	MT-TFB	MT-TLB		MT-FPS-GF OC	
	MT-70 / MT-80 S	MT-80 / MT-90	MT-100	MT-U-GL1	MP-PS 1-1	ok	ok
MT-FPS-SF	A-D	A-D	A-D*	A	MP-PS 2-2	ok	ok
MT-FPS-GF	A	A	A*	A	MP-PS L4-2	-	ok
					MP-PS M4-2	-	ok
					MP-PS H4-2	ok	ok

*without 1-1

4

2A

#	MT-TFB	MT-FPS-SF / MT-FPS-GF
MP-PS x1 - 1x	4	2 pcs
MP-PS x2 - 2x	4	2 pcs
MP-PS x4 - 2x	8	4 pcs

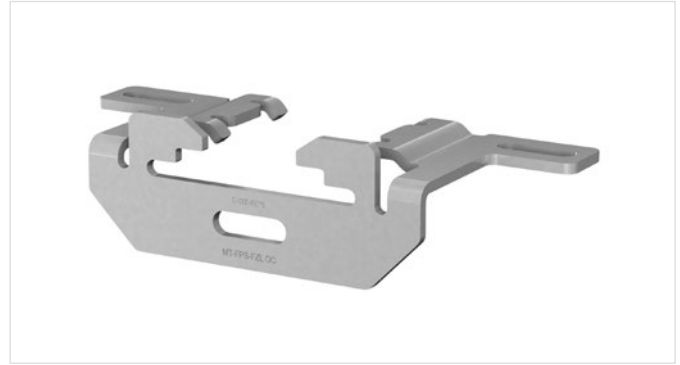
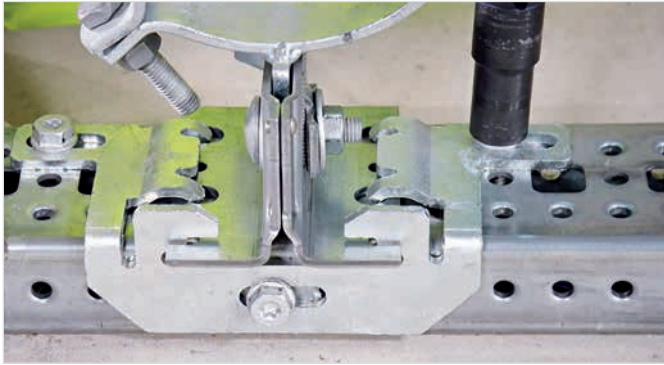
2B

MT-U-GL1	#	
MP-PS x1-1x	4	8
MP-PS x2-2x	4	8
MP-PS x4-2x	-	-

MT-U-GL1	MT-TLB OC	M10-SL OC	A 10.5/20-F	17	20 Nm (14.75 ft-lb)
	M10x25-F	M10-F	A 10.5/20-F	17	20 Nm (14.75 ft-lb)

3

MT-vastpuntverbinder (buitengebruik)



Toepassingen

- Installatie van vastpunt constructies met MP-PS buisschoenen op MT-balken
- Aanbevolen voor binnen- of buiten omgevingen met lage tot matige corrosieve stoffen

Voordelen

- Eenvoudige montage - montage in 1 stap mogelijk door te monteren met de draadvormende bouten MT-TFB
- Eenvoudig proces - geschikt voor alle enkele buisschoenen in combinatie met 100 of 150mm brede MT-balken
- Meer veiligheid op de bouwplaats – zonder lassen of boren
- Gemakkelijker te monteren – twee sleufgaten vereenvoudigen de uitlijning en bevestiging

Technische specificaties

Samenstelling van materiaal	S235JR
Oppervlaktebehandeling	Coating voor buitengebruik (thermisch verzinkt)

Vastpuntverbinder MT-FPS-FZL OC (buitengebruik)

Productnaam	Hoogte	Lengte	Dikte	Gewicht	Technische beoordeling/goedkeuring	Verpakt per	Artikelnummer	
MT-FPS-FZL OC	64 mm	249 mm	5 mm	0,60 kg	Buitengebruik, lage tot matige concentratie van verontreinigende stoffen (C3)	2 Stk.	2331077	

Technische specificaties vastpuntverbinder

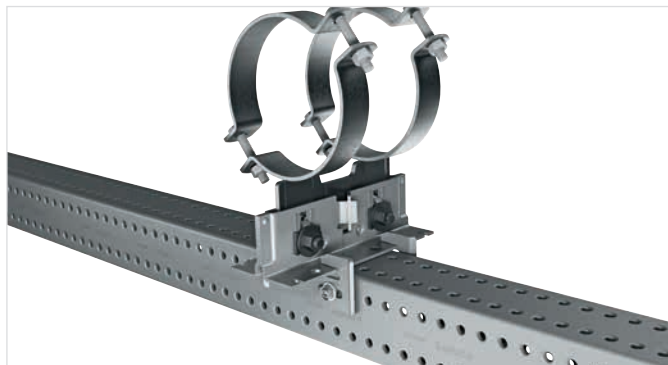
Productafbeelding	Productnaam	+ Fz	- Fz	± Fx	± Fy
	MT-FPS-FZL OC	-	6,87 kN	18,84 kN	450,00/h*

De gegeven belastingwaarden zijn aanbevolen waarden die gedeeltelijke veiligheidsfactoren voor actie en weerstand omvatten. Ontwerpwaarde in X- en Y-richting = 1,0 x aanbevolen waarde. Ontwerpwaarde in Y-richting = 1,0 x aanbevolen waarde.

*h = Hoogte van de neutrale as van de buis in mm vanaf de onderkant van de leidingschoen

MT-vastpuntverbinder (buitengebruik)

6



Toepassingen

- Installatie van vastpunt constructies met MP-PS buisschoenen op MT-balken
- Aanbevolen voor binnen- of buiten omgevingen met lage tot matige corrosieve stoffen

Technische specificaties

Samenstelling van materiaal	S235JR
Oppervlaktebehandeling	Coating voor buitengebruik (thermisch verzinkt)

Voordelen

- Eenvoudige montage – montage in 1 stap mogelijk door te monteren met de draadvormende bouten MT-TFB
- Eenvoudig process – geschikt voor alle enkele buisschoenen in combinatie met alle MT-balken
- Meer veiligheid op de bouwplaats – zonder lassen of boren
- Gemakkelijker te monteren – twee sleufgaten vereenvoudigen de uitlijning en bevestiging

Vastpuntverbinder MT-FPS-FF OC (buitengebruik)

Productnaam	Hoogte	Lengte	Dikte	Gewicht	Technische beoordeling/ goedkeuring	Verpakt per	Artikelnummer	
MT-FPS-FF OC	64,5 mm	150 mm	5 mm	0,27 kg	Buiten, lage tot matige corrosieve omgevingen (C3)	8 Stk.	2331076	

Technische specificaties vastpuntverbinder

Productafbeelding	Productnaam	Configuratie	+ Fz	- Fz	± Fx	± Fy
	MT-FPS-FF OC	2 consoles	-	10,98 kN	16,39 kN	471,23/h*
		4 consoles	-	21,96 kN	32,78 kN	1803,40/h*

De gegeven belastingwaarden zijn aanbevolen waarden die gedeeltelijke veiligheidsfactoren voor actie en weerstand omvatten. Ontwerpwaarde in X- en Y-richting = 1,0 x aanbevolen waarde. Ontwerpwaarde in Y-richting = 1,0 x aanbevolen waarde.

*h = Hoogte van de neutrale as van de buis in mm vanaf de onderkant van de leidingschoen

MT-vastpuntverbinder (buitengebruik)

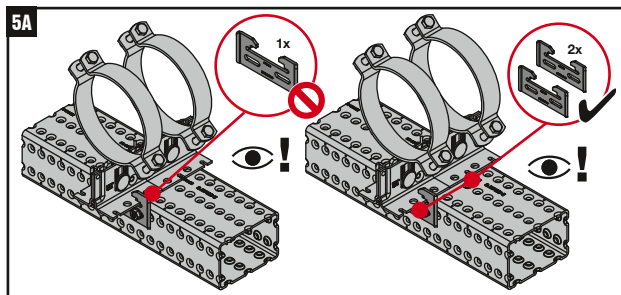
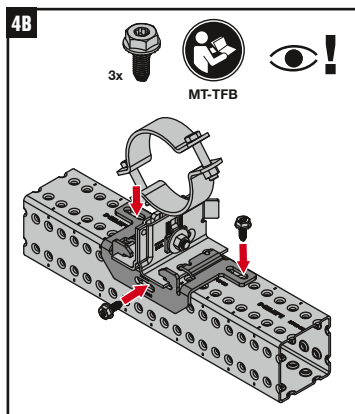
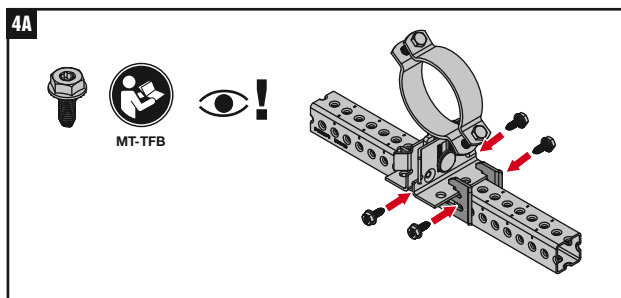
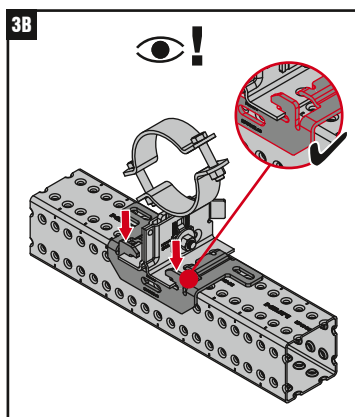
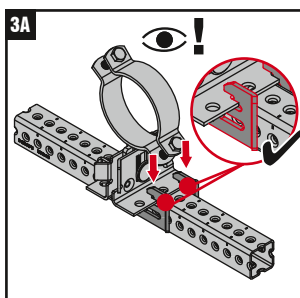
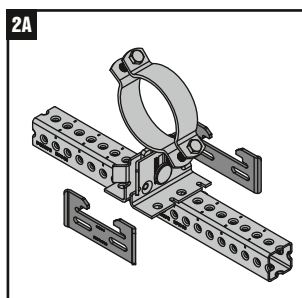
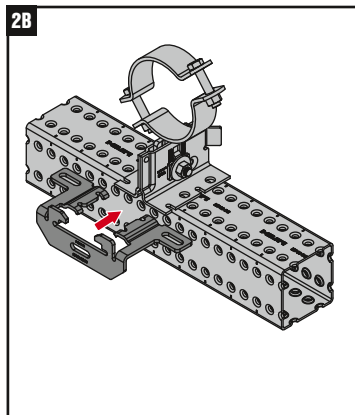
Montagehandleiding

MT-FPS FZL OC/MT-FPS FF OC SET

2334481-08.2021

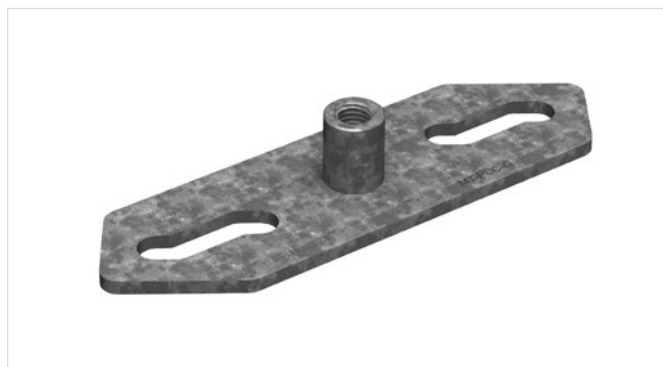
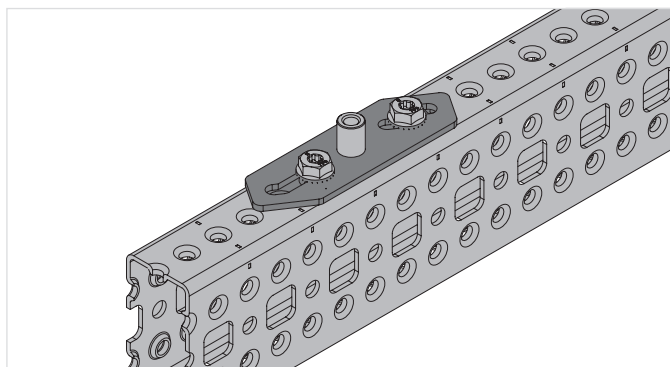
1

	MT-70 / MT-80 S	MT-80 / MT-90 / MT-100 S	MT-100
MP-PS x1-1x	2x MT-FPS FF OC	1x MT-FPS FZL OC	1x MT-FPS FZL OC
MP-PS x2-2x	2x MT-FPS FF OC	2x MT-FPS FF OC	2x MT-FPS FF OC + 4x A 10.5x30-F
MP-PS x4-2x	-	4x MT-FPS FF OC	4x MT-FPS FF OC + 8x A 10.5x30-F



Beugelzadel (buitengebruik) voor MT-balken

6



Toepassingen

- Directe verbinding van beugels aan de MT-balken MT-70, MT-80, MT-90 en MT-100

Technische specificaties

Samenstelling van materiaal	Q355B – GB/T 700
Oppervlaktebehandeling	Thermisch verzinkt (56 µm) – ASTM A153M

Voordelen

- Snelle montage – bevestig met slechts twee draadvormende bouten
- Compleet verstelbaar – eenvoudige installatie van beugels met opname van M8 tot M16
- Corrosiebestendig – thermisch verzinkt ter bescherming tegen vocht en chemische corrosie
- Lage montagekosten – weinig componenten nodig
- Onderdeel van het Hilti MT-systeem – voordelige, complete oplossing voor het bevestigen van installaties

Beugelzadel MT-PCC-G OC (buitengebruik)

Productnaam	Profiel	Dikte	Gewicht	Technische beoordeling/ goedkeuring	Verpakt per	Artikelnummer
MT-PCC-G M8/M10 OC	MT-70	4 mm	134 g	Buiten, lage tot matige corrosieve omgevingen (C3/C4-laag)	10 Stk.	2353801
	MT-80					
	MT-90					
	MT-100					
MT-PCC-G M12 OC	MT-70	4 mm	189 g		10 Stk.	2354564
	MT-80					
	MT-90					
	MT-100					
MT-PCC-G M16 OC	MT-70	4 mm	152 g		10 Stk.	2354155
	MT-80					
	MT-90					
	MT-100					

Beugelzadel (buitengebruik) voor MT-balken

Technische specificaties beugelzadel

Productafbeelding	Belastingwaardetekening	Productnaam	+ Fz	- Fz	± Fx	± Fy
		MT-PCC-G M8/M10 OC	7,14 kN	7,14 kN	1,43 kN	1,43 kN
		MT-PCC-G M12 OC	8,07 kN	8,07 kN	1,43 kN	1,43 kN
		MT-PCC-G M16 OC	12,36 kN	12,36 kN	1,43 kN	1,43 kN

Getoonde belastingen zijn aanbevolen belastingwaarden en komen overeen met ontwerpwaarden gedeeld door 1,4 aan de impactzijde.

Montagehandleiding MT-PCC-G OC

2359997-03.2022

A

MT-70 / MT-80

A/B

2x MT-TFB

A1

MT-TFB

A/B

M8	MT-PCC-G M8/M10 OC	-
M10	MT-PCC-G M12 OC	-
M12	MT-PCC-G M12 OC	-
M16	-	-
1/2"	MT-PCC-G M16 OC	MQZ-A 1/2"-F
3/4"	-	MQZ-A 3/4"-F
1"	-	MQZ-A 1"-F

A

25mm

B

MT-90 / MT-100

A/B

1x MQZ-A 1/2"-F / MQZ-A 3/4"-F / MQZ-A 1"-F

B1

MT-TFB

A/B

MQZ-A 1/2"-F / MQZ-A 3/4"-F / MQZ-A 1"-F

B

25mm

MT-lastverdeelplaten

7



Toepassingen

- Installatie van luchtbehandelingskasten, leidingen en kabelgoten op platte daken
- Voor gebruik in lage tot matige corrosieve omgevingen

Technische specificaties

Samenstelling van materiaal | Aluminium, EPDM rubber

Voordelen

- Onderdeel van het Hilti MT-systeem – voordelige, complete oplossing voor het bevestigen van installaties
- Compatibel met MT-Twist-Lock – voor een snelle en flexibele montage
- Eenvoudigere hantering en transport vergeleken met geprefabriceerd gelast staal
- Inclusief een anti-slip en anti-trillings mat
- Geschikt voor buitentoepassingen, inclusief betere bestendigheid tegen corrosie

Lastverdeelplaat MT-B-LDP ME

Productnaam	Hoogte	Breedte	Dikte	Gewicht	Technische beoordeling/ goedkeuring	Verpakt per	Artikelnummer	
MT-B-LDP ME	250 mm	300 mm	2,75 mm	1330 g	Buiten, lage tot matige corrosieve omgevingen (C3/C4-laag)	8 Stk.	2328319	

Technische specificaties lastverdeelplaat^{1) 2)}

Productafbeelding	Belastingwaardetekening	Productnaam	+ Fz	- Fz ³⁾	± Fx ⁴⁾	± Fy ⁵⁾	Mx ⁶⁾	My ⁶⁾	Mz ⁶⁾
		MT-B-LDP ME	niet relevant	7,23 kN	2,98 kN	1,79 kN		niet relevant	

Let op: + = in de richting van de pijl; - = tegengesteld aan de richting van de pijl (zie tekening belastingwaarde)

1) Bij de aansluiting op de lastverdeelplaten wordt er rekening gehouden met Twist-Lock, MRN en MQZ-L, maar niet met de belastinglimieten van de ondergrond. Deze moeten onafhankelijk worden gevalideerd.

2) Het draagoppervlak bedraagt 750 cm². Voor ontwerpwaarden vermenigvuldigt u met 1,4.

3) Het draagvermogen van de ondergrond moet onafhankelijk worden gevalideerd.

4) Houdt geen rekening met gegevens over de dakconstructie. Neem contact op met de HILTI Engineering Service om de grenstoestand voor de combinatie van lastverdeelplaten en dakconstructie correct vast te leggen.

5) Beperkt tot het dwarsdraagvermogen van de vleugelmoer. Neem contact op met de HILTI Engineering Service voor validatie.

6) Het opneembaar moment wordt beperkt door de verbingsconstructie en de ondergrond.

MT-lastverdeelplaten

Montagehandleiding MT-B-LDP ME

233200-06.2021

1

2

3

1× MT-B-LDP ME

1× Threaded Rod (HDG) M12

1× MT-TL OC M12 / MRN-M12-HDG / MQM-M12-F

1× MT-ZW M12 OC / MQZ-L13-F

1× Hex Nut (HDG) M12

20 Nm (14 ft-lb)

2x

2

q

N

2x MT-B-LDP ME

1× MT/MR/MQ

2× MT-TL OC M10 / MRN-M10-HDG / MQM-M10-F

2× MT-CTAB OC

> 0mm

1

2

3

4

1× MT-B-LDP ME

1× Threaded Rod (HDG)

1× MT-TL OC / MRN-HDG / MQM-F

1× Hex Nut (HDG)

Pipe clamp (HDG)

20 Nm (14 ft-lb)

1

2

3

1× MT-B-LDP ME

1× MT/MR/MQ

2× MT-TL OC M10 / MRN-M10-HDG / MQM-M10-F

2× Hex screw M10x20-F / MT-TLB OC

1× MT-C-LDP L1 OC

17 Nm

MT-lastverdeelplaten

7



Toepassingen

- Installatie van luchtbehandelingskasten, leidingen en kabelgoten op platte daken
- Voor gebruik in lage tot matige corrosieve omgevingen

Technische specificaties

Samenstelling van materiaal | Aluminium, EPDM rubber

Voordelen

- Onderdeel van het Hilti MT-systeem – voordelige, complete oplossing voor het bevestigen van installaties
- Compatibel met MT-Twist-Lock – voor een snelle en flexibele montage
- Eenvoudigere hantering en transport vergeleken met geprefabriceerd gelast staal
- Inclusief een anti-slip en anti-trillings mat
- Geschikt voor buitentoepassingen, inclusief betere bestendigheid tegen corrosie

Lastverdeelplaat MT-B-LDP S

Productnaam	Hoogte	Breedte	Dikte	Gewicht	Technische beoordeling/ goedkeuring	Verpakt per	Artikelnummer	
MT-B-LDP S	80 mm	250 mm	2,75 mm	280 g	Buiten, lage tot matige corrosieve omgevingen (C3/C4-laag)	2 Stk.	2320182	

Technische specificaties lastverdeelplaat^{1) 2)}

Productafbeelding	Belastingwaardetekening	Productnaam	+ Fz	- Fz ³⁾	± Fx ⁴⁾	± Fy ⁵⁾	Mx ⁶⁾	My ⁶⁾	Mz ⁶⁾
		MT-B-LDP S	niet relevant	7,23 kN	2,98 kN	1,79 kN		niet relevant	

Let op: + = in de richting van de pijl; - = tegengesteld aan de richting van de pijl (zie tekening belastingwaarde)

1) Bij de aansluiting op de lastverdeelplaten wordt er rekening gehouden met Twist-Lock, MRN en MQZ-L, maar niet met de belastinglimieten van de ondergrond. Deze moeten onafhankelijk worden gevalideerd.

2) Het draagoppervlak bedraagt 200 cm². Voor ontwerpwaarden vermenigvuldigt u met 1,4.

3) Het draagvermogen van de ondergrond moet onafhankelijk worden gevalideerd.

4) Houdt geen rekening met gegevens over de dakconstructie. Neem contact op met de HILTI Engineering Service om de grenstoestand voor de combinatie van lastverdeelplaten en dakconstructie correct vast te leggen.

5) Beperkt tot het dwarsdraagvermogen van de vleugelmoer. Neem contact op met de HILTI Engineering Service voor validatie.

6) Het opneembaar moment wordt beperkt door de verbindingconstructie en de ondergrond.

MT-lastverdeelplaten

Montagehandleiding MT-B-LDP-S

2321404-06.2021

<p>1× MT-B-LDP S</p> <p>1× Threaded Rod (HDG) M12</p> <p>1× MT-ZW M12 OC / 1× Hex Nut M12 (HDG) MQZ-L13-F</p> <p>1× MT-TL OC M12 / MRN-M12-HDG / MQM-M12-F</p>	<p>1</p>	<p>2</p>	<p>3</p>	<p>q</p>
<p>2× MT-CTAB OC</p> <p>1× MT/MR/MQ</p> <p>2× MT-TL OC M10 / MRN-M10-HDG / MQM-M10-F</p> <p>2× MT-B-LDP S</p>	<p>2x</p>	<p>2</p>	<p>q</p>	
<p>1× MT-B-LDP S</p> <p>1× Threaded Rod (HDG)</p> <p>1× Hex Nut (HDG)</p> <p>1× MT-TL OC / MRN-HDG / MQM-F</p> <p>Pipe clamp (HDG)</p>	<p>1</p>	<p>2</p>	<p>3</p>	<p>4</p>
<p>2× MT-TL M10 OC / MRN-M10-HDG / MQM-M10-F</p> <p>2× Hex screw M10x20-F / MT-TLB</p> <p>1× MT-C-LDP L1 OC</p> <p>1× MT/MR/MQ</p>	<p>1</p>	<p>2</p>	<p>3</p>	

MT-hoekverbinder

7



Toepassingen

- Verbindingen tussen twee montagerails of een montagerail en een lastverdeelplaat
- Voor gebruik in lage tot matige corrosieve omgevingen

Technische specificaties

Samenstelling van materiaal	Staal Q235 of beter
Oppervlaktebehandeling	thermisch verzinkt

Voordelen

- Onderdeel van het Hilti MT-systeem – voordelige, complete oplossing voor het bevestigen van installaties
- Compatibel met MT-Twist-Lock – voor een snelle en flexibele montage
- De verticale rail kan tot 7 graden worden gekanteld om voor dakhellingen te compenseren
- Verbinder kan tot 10 graden worden gekanteld om voor dakhellingen te compenseren

Hoekverbinder MT-C-LDP L1 OC

Productnaam	Dikte	Gewicht	Technische beoordeling/ goedkeuring	Verpakt per	Artikelnummer	
MT-C-LDP L1 OC	4,0 mm	210 g	Buiten, lage tot matige corrosieve omgevingen (C3/C4-laag)	8 Stk.	2320180	

Technische specificaties lastverdeelplaat^{1) 2)}

Productafbeelding	Belastingwaardetekening	Productnaam	+ Fz	- Fz	± Fx ⁴⁾	± Fy ⁵⁾
		MT-C-LDP L1 OC	2,29 kN	2,29 kN	2,60 kN	1,80 kN

1) Indien van toepassing kunnen de Twist-Lockwaarden de grenstoestand weergeven.
4) Voor ontwerpwaarden vermenigvuldigt u met 1,4.

MT-hoekverbinder

Montagehandleiding MT-C-LDP-L1 OC

2321402-02 2021

<p>2× Hex screw M10x20-F / MT-TLB</p> <p>2× MT-TL OC M10 / MRN-M10-HDG / MQM-M10-F</p> <p>2× MT/MR/MQ</p> <p>1× MT-C-LDP L1 OC</p>	<p>1</p>	<p>2</p> <p>25 mm</p> <p>+/-7 deg</p> <p>360 deg</p> <p>+/-10 deg</p>
<p>2× MT-TFB</p> <p>1× MT-C-LDP L1 OC</p> <p>2× MT-70/MT-80 OC</p>	<p>1</p> <p>MT-TFB</p> <p>17</p> <p>TX50</p> <p>SI-AT-A22</p>	<p>2</p> <p>~ 25 mm</p> <p>MT-TFB</p> <p>+/-10 deg</p> <p>360 deg</p> <p>17</p> <p>TX50</p> <p>SI-AT-A22</p>

MT-dwarsverbinder

7



Toepassingen

- Verbindingen tussen twee montagerails of een montagerail en een lastverdeelplaat
- Voor gebruik in lage tot matige corrosieve omgevingen

Technische specificaties

Samenstelling van materiaal	S235JR
Oppervlaktebehandeling	thermisch verzinkt

Voordelen

- Onderdeel van het Hilti MT-systeem – voordelige, complete oplossing voor het bevestigen van installaties
- Compatibel met MT-Twist-Lock – voor een snelle en flexibele montage
- Hoge stijfheid van vrijstaande constructies
- Maakt het mogelijk om een constructie zonder schoren op te bouwen

Dwarsverbinder MT-C-T 3D/2/HL OC

Productnaam	Dikte	Gewicht	Technische beoordeling/ goedkeuring	Verpakt per	Artikelnummer	
MT-C-T 3D/2/HL OC	4,0 mm	965 g	Buiten, lage tot matige corrosieve omgevingen (C3/C4-laag)	8 Stk.	2320181	

Technische specificaties dwarsverbinder

Productafbeelding	Belastingwaardetekening	Productnaam	+ F _{z,R}	- F _{z,R}	+ F _{x,R}	- F _{x,R}	+ F _{y,R}	- F _{y,R}			
		MT-C-T 3D/2/HL OC	6,40 kN	6,37 kN	6,34 kN	4,68 kN	6,34 kN	4,68 kN			
			+ M _{z,R}	- M _{z,R}	+ M _{x,R}	- M _{x,R}	+ M _{y,R}	- M _{y,R}	1,09 kN	1,09 kN	0,25 kN

Voor aanbevolen belastingen vermenigvuldigt u met 1,4.

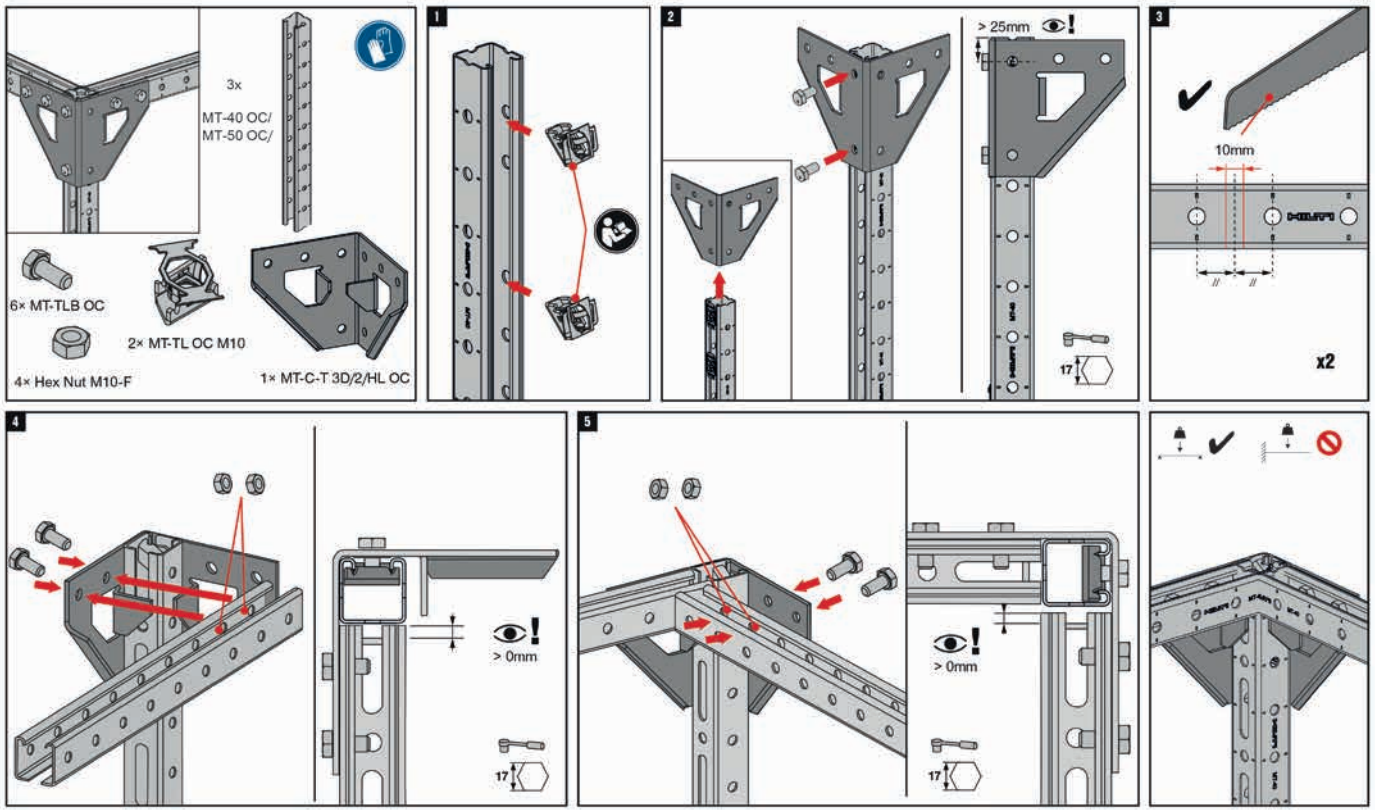
interactieformule

$$\frac{F_{x,E}}{F_{x,R}} + \frac{F_{y,E}}{F_{y,R}} + \frac{F_{z,E}}{F_{z,R}} + \frac{M_{x,E}}{M_{x,R}} + \frac{M_{y,E}}{M_{y,R}} + \frac{M_{z,E}}{M_{z,R}} \leq 1$$

MT-dwarsverbinder

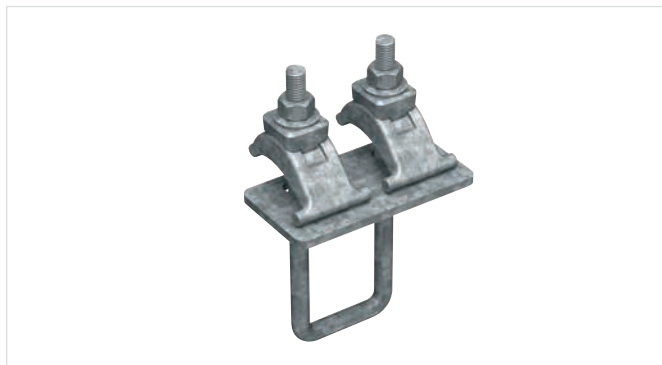
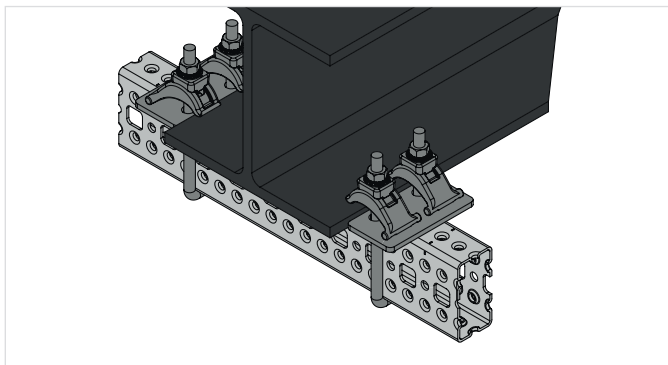
Montagehandleiding MT-C-T 3D / 2 / HL OC

2321403-03.2021



Balkklem (buitengebruik) voor MT-balken

8



Toepassingen

- Montage van MT-balken aan constructiestaal
- Geschikt voor gebruik in matig corrosieve omgevingen

Technische specificaties

Samenstelling van materiaal	Q355B - GB/T 700
Oppervlaktebehandeling	Thermisch verzinkt (56 µm) - ASTM A153M

Voordelen

- Onderdeel van het Hilti MT-systeem – voordelige, complete oplossing voor het bevestigen van installaties
- Bevestig MT-balken aan constructiestaal zonder boren of lassen
- Corrosiebestendig – thermisch verzinkt ter bescherming tegen vocht en chemische corrosie

Balkklem MT-BC-GS T OC (buitengebruik)



Productnaam	Profiel	Gewicht	Technische beoordeling/goedkeuring	Verpakt per	Artikelnummer	
MT-BC-GS T OC	MT-70 MT-80	1275 g	Buiten, lage tot matige corrosieve omgevingen (C3/C4-laag)	12 Stk.	2273587	

Balkklem MT-BC-GXL T OC (buitengebruik)



Productnaam	Profiel	Gewicht	Technische beoordeling/goedkeuring	Verpakt per	Artikelnummer	
MT-BC-GXL T OC	MT-90 MT-100	2116 g	Buiten, lage tot matige corrosieve omgevingen (C3/C4-laag)	10 Stk.	2273589	

MT-balkklem (buitenbereik) voor MT-balken

Technische specificaties balkklem

Productafbeelding	Belastingwaardetekening	Productnaam	+ Fz	- Fz	± Fx	± Fy
		MT-BC-GS T OC	15,0 kN	15,0 kN	3,6 kN	2,5 kN
		MT-BC-GXL T OC	30,0 kN	30,0 kN	5,0 kN	6,0 kN

De getoonde belastingen zijn aanbevolen belastingwaarden en komen overeen met de ontwerpwaarden gedeeld door 1,5 aan de kant van impact. Lineaire interactie met verschillende belastingrichtingen in acht nemen (zie ook het voorbeeld op pagina 200).

Montagehandleiding

MT-BC-GS T OC/MT-BC-GXL T OC

2298185-09.2020

MT-70	MT-BC-GS T OC
MT-80	MT-BC-GS T OC
MT-90	MT-BC-GXL T OC
MT-100	MT-BC-GXL T OC

1

2

3

4

MT-BC-GS T OC	MT-70	40 Nm (30 ft-lb)
MT-BC-GS T OC	MT-80	40 Nm (30 ft-lb)
MT-BC-GXL T OC	MT-90	100 Nm (73 ft-lb)
MT-BC-GXL T OC	MT-100	120 Nm (82 ft-lb)

min 4 mm

0 mm

min 5 mm

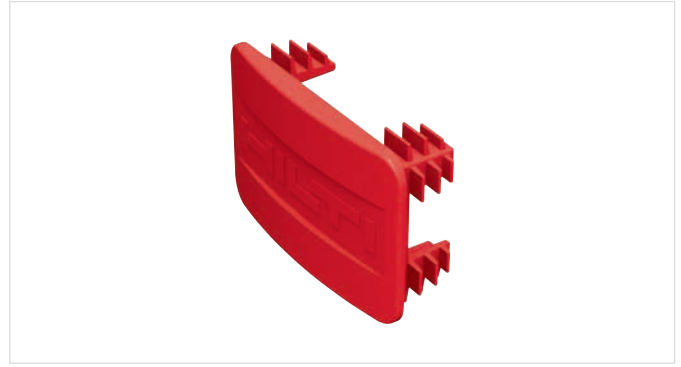
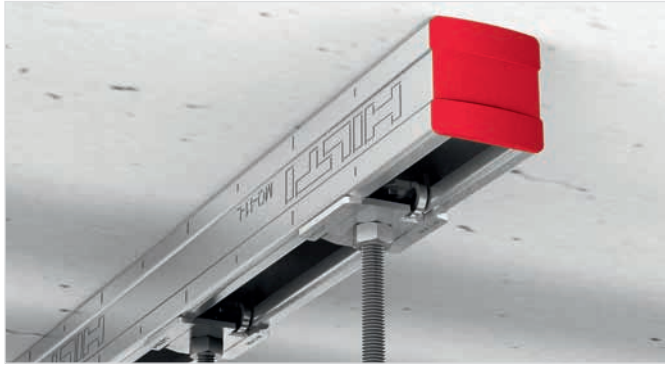
3-36 mm

±5°

180°

MT-raileindkap

8



Toepassingen

- Bescherming aan de uiteindes van MT-montagerails tegen beschadigingen tijdens opslag en transport
- Het afdekken van scherpe randen die achterblijven na het op maat zagen

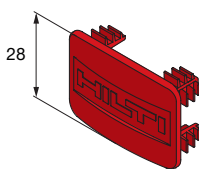
Technische specificaties

Samenstelling van materiaal	PPB-M02
Oppervlaktebehandeling	n.v.t.

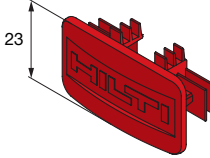
Voordelen

- Onderdeel van het Hilti MT-systeem – voordelige, complete oplossing voor het bevestigen van installaties
- Veiliger – beschermt installateurs tegen scherpe randen die achter kunnen blijven nadat de montagerail op maat is gezaagd
- Verbeterde duurzaamheid – voorkomt vervormde randen tijdens opslag en transport op de bouwplaats
- Uitstraling – raileindkappen zorgen voor een strakke, professionele uitstraling

Raileindkap MT-EC-20

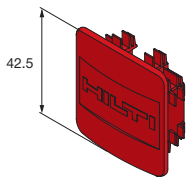
Productnaam	Profiel	Gewicht	Technische beoordeling/ goedkeuring	Verpakt per	Artikelnummer	
MT-EC-20	MT-20	3 g	Droge binnenruimtes (C1) of binnenruimtes met tijdelijke condensatie (C2)	50 Stk.	2282197	

Raileindkap MT-EC-30

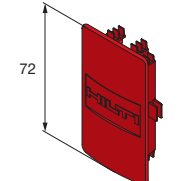
Productnaam	Profiel	Gewicht	Technische beoordeling/ goedkeuring	Verpakt per	Artikelnummer	
MT-EC-30	MT-30	4 g	Droge binnenruimtes (C1) of binnenruimtes met tijdelijke condensatie (C2)	50 Stk.	2273642	

MT-raileindkap

Raileindkap MT-EC-40/50

Productnaam	Profiel	Gewicht	Technische beoordeling/ goedkeuring	Verpakt per	Artikelnummer	
MT-EC-40/50	MT-40 MT50 40D	6 g	Droge binnenruimtes (C1) of binnenruimtes met tijdelijke condensatie (C2)	50 Stk.	2273643	

Raileindkap MT-EC-60

Productnaam	Profiel	Gewicht	Technische beoordeling/ goedkeuring	Verpakt per	Artikelnummer	
MT-EC-60	MT-60	9 g	Droge binnenruimtes (C1) of binnenruimtes met tijdelijke condensatie (C2)	50 Stk.	2273644	

MT-balkeindkap

8



Toepassingen

- Bescherming aan de uiteindes van MT-montagerails tegen beschadigingen tijdens opslag en transport
- Het afdekken van scherpe randen die achterblijven na het op maat zagen

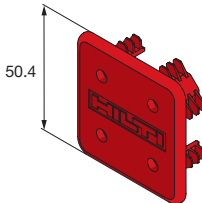
Technische specificaties

Samenstelling van materiaal	PPB-M02
Oppervlaktebehandeling	n.v.t.

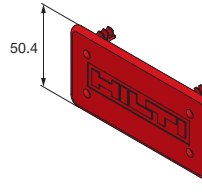
Voordelen

- Onderdeel van het Hilti MT-systeem – voordelige, complete oplossing voor het bevestigen van installatiess
- Veiliger – beschermt installateurs tegen scherpe randen die achter kunnen blijven nadat de montagerail op maat is gezaagd
- Verbeterde duurzaamheid – voorkomt vervormde randen tijdens opslag en transport op de bouwplaats
- Uitstraling – raileindkappen zorgen voor een strakke, professionele uitstraling

Balkeindkap MT-EC-70

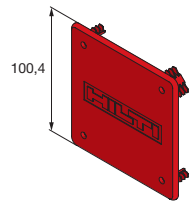
Productnaam	Profiel	Gewicht	Technische beoordeling/goedkeuring	Verpakt per	Artikelnummer	
MT-EC-70	MT-70	8 g	Droge binnenruimtes (C1) of binnenruimtes met tijdelijke condensatie (C2)	50 Stk.	2273697	

Balkeindkap MT-EC-80

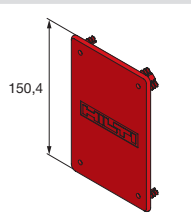
Productnaam	Profiel	Gewicht	Technische beoordeling/goedkeuring	Verpakt per	Artikelnummer	
MT-EC-80	MT-80	17 g	Droge binnenruimtes (C1) of binnenruimtes met tijdelijke condensatie (C2)	25 Stk.	2273698	

MT-balkeindkap

Balkeindkap MT-EC-90

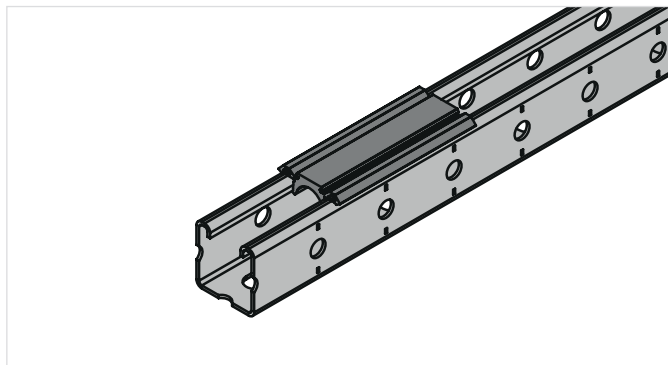
Productnaam	Profiel	Gewicht	Technische beoordeling/ goedkeuring	Verpakt per	Artikelnummer	
MT-EC-90	MT-90	31 g	Droge binnenruimtes (C1) of binnenruimtes met tijdelijke condensatie (C2)	25 Stk.	2273699	

Balkeindkap MT-EC-100

Productnaam	Profiel	Gewicht	Technische beoordeling/ goedkeuring	Verpakt per	Artikelnummer	
MT-EC-100	MT-100	45 g	Droge binnenruimtes (C1) of binnenruimtes met tijdelijke condensatie (C2)	25 Stk.	2273700	

MT-rubberen inlage

8



Toepassingen

- Geluidsisolatie van verwarmings-, ventilatie- en airconditioningsystemen


Technische specificaties

Samenstelling van materiaal	EPDM
Oppervlaktebehandeling	n.v.t.

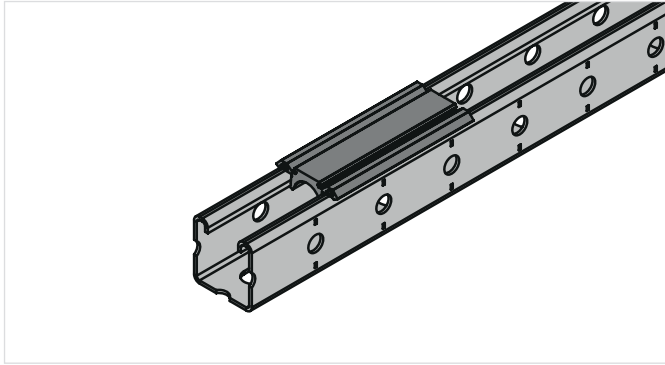
Voordelen

- Betere geluidsisolatie van HVAC-systemen – deze inlage kan het geluid aanzienlijk verminderen
- Eenvoudige montage – eenvoudig op MT-profielrails te bevestigen zonder extra bevestigingselementen

Rubberen inlage MT-RI 20 m

Productnaam	Profiel	Gewicht	Technische beoordeling/ goedkeuring	Verpakt per	Artikelnummer	
MT-RI 20 m	MT-20 MT-40 T	6924 g	Droge binnenruimtes (C1) of binnenruimtes met tijdelijke condensatie (C2)	1 Stk.	2337452	

MT-rubberen inlage



Toepassingen

- Geluidsisolatie van verwarmings-, ventilatie- en airconditioningsystemen, bijvoorbeeld van rechthoekige luchtkanalen

Technische specificaties

Samenstelling van materiaal	EPDM
Oppervlaktebehandeling	n.v.t.

Voordelen

- Betere geluidsisolatie van HVAC-systemen – deze inlage kan het geluid aanzienlijk verminderen
- Eenvoudige montage – eenvoudig op MT-profielrails te bevestigen zonder extra bevestigingselementen

Rubberen inlage MT-RI 10 cm

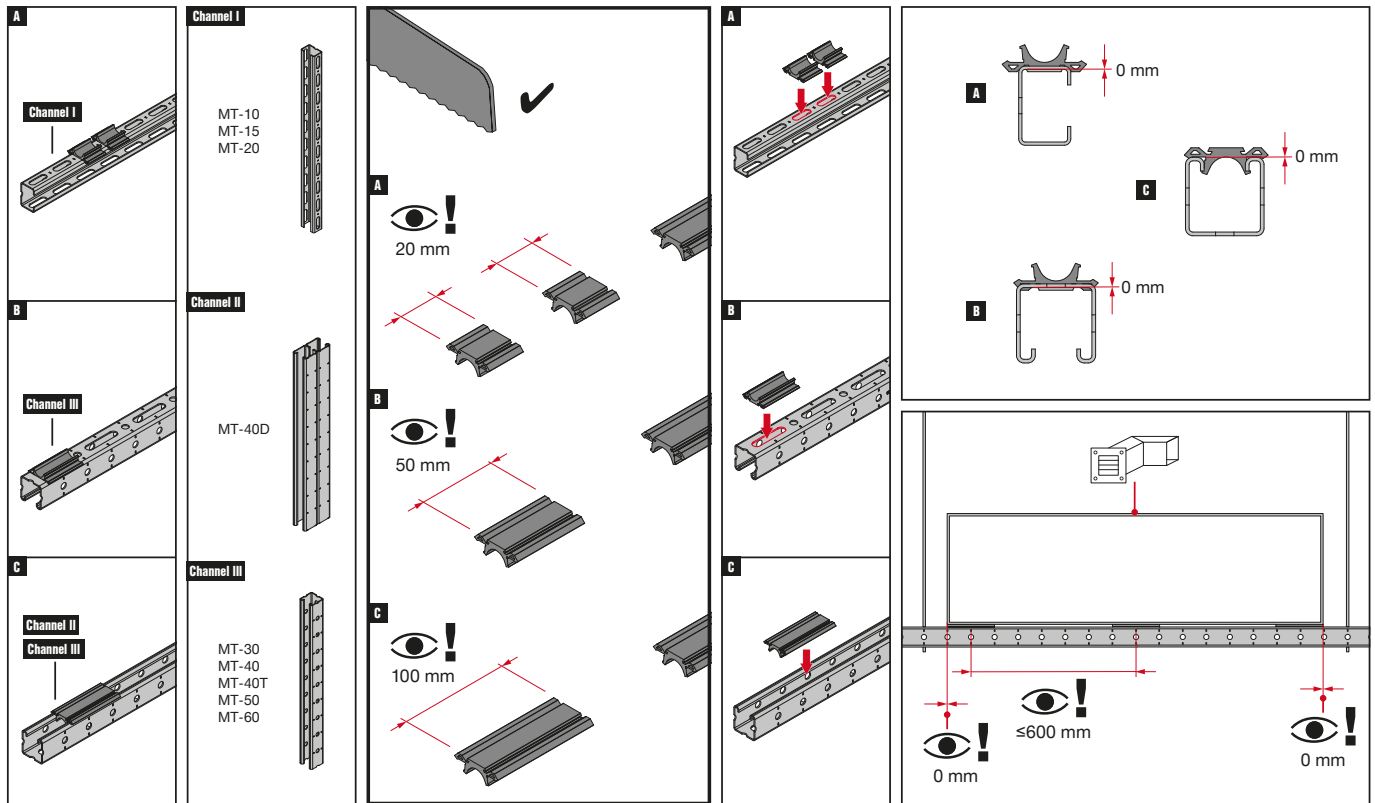
Productnaam	Profiel	Gewicht	Technische beoordeling/ goedkeuring	Verpakt per	Artikelnummer	
MT-RI 10 cm	MT-20	35 g	Droge binnenruimtes (C1) of binnenruimtes met tijdelijke condensatie (C2)	100 Stk.	2337453	
	MT-40 T					
MT-RI 2 cm	MT-10 MT-15 MT-20	7 g		100 Stk.	2337454	

MT-rubberen inlage

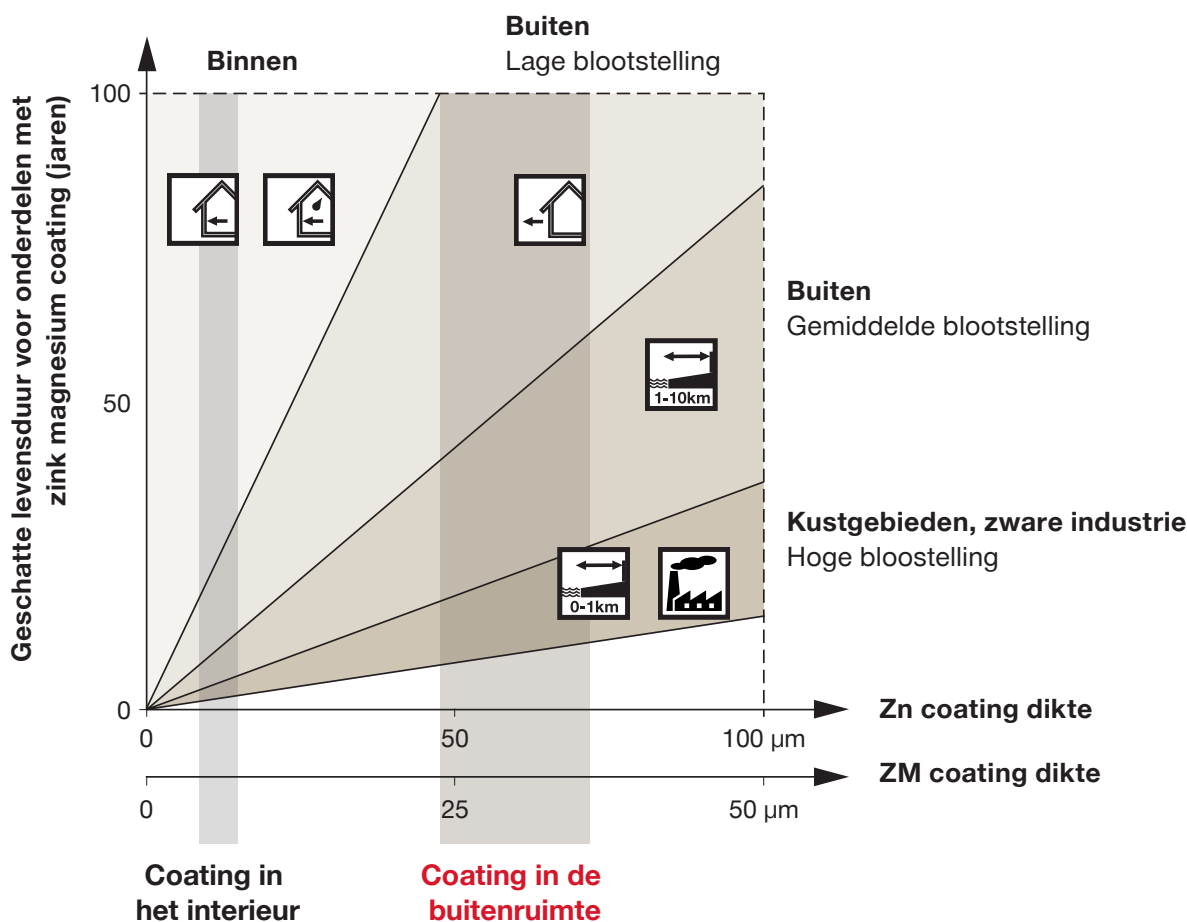
8

Montagehandleiding MT-RI

2348181-12 2021



ALGEMENE INFORMATIE CORROSIE BESTENDIGHEID



HILTI CORROSIEBESTENDIGHEID			
Hilti corrosie bescherming	BINNEN GECOAT	BUITEN GECOAT	BUITEN PLUS
Corrosie klasse / min. levensduur	C1 > 50 Jaar C2 > 20 Jaar	C3 > 25 Jaar C4 > 15 Jaar	C5 > 15 Jaar (vraag expert)
Corrosie omgeving	laag - matig	matig - hoog	hoog - extreem

Hilti's installatiesystemen worden geleverd met verschillende coatings, om aan de vereisten van alle omstandigheden te voldoen

Hilti-systeem	Binnen gecoat		Buiten gecoat		Buiten Plus	
	Zn	HDG Zn	HDG ZM	S A2	S A4	
MM-rails	X					
MM-componenten	X					
MQ-rails	X	X	X	X	X	
MQ-componenten	X	X			X	
MT-rails	X		X			
MT-componenten	X	X				
MI & MIQ-rails		X				
MI & MIQ-componenten		X				

De typische levensduurverwachting van de installatiesystemen van Hilti wordt weergegeven in de onderstaande tabel:

Installatie systemen	Binnen gecoat		Buiten gecoat		Buiten Plus	
	Rail systeem	MT, MQ, MM, MC	MT-OC, MQ-F, MQ ASTM, MC-OC, MI, MIQ		MQ-systeem roestvast staal A2/ AISI 304	MQ-systeem roestvast staal A4/ AISI 316
	Buis bevestiging	Beugels voor binnen ¹	HDG-beugels ²	MI-UB, MI-PS	Roestvaste beugels ³	
Omgevingsomstandigheden		levensduur (in jaren)				
	Droog binnen	50-100	100	■	■	
	Binnen met tijdelijke condensvorming	25-70	50-100	■	■	
	Buiten met lage vervuiling	5-10	25-70	■	■	
	Buiten met matige concentratie vervuilende stoffen	-	15-40	■	■	
	Kustgebieden	-	5-20	-	■	
	Buiten, gebieden met zware industriële vervuiling	-	5-20	-	■	
	In nabijheid van wegen	-	-	-	■	
	Speciale toepassingen	Neem contact op met een expert				

■ = Verwachte levensduur van een installatiesysteem gemaakt van dit materiaal is doorgaans afdoende, gebaseerd op de gewoonlijk verwachte levensduur van een gebouw.

¹ Beugels voor binnen: MP-H, MP-HI, MP-LH, MP-LHI, MPN, MP-MI, MP-MIS, MP-M, MP-MXI, MP-MX, MP-PI, SDC, MP-SP

² HDG-beugels: MP-MI-F, MP-M-F, MP-MXI-F, MP-MX-F, MP-PI HDG

³ Roestvaste beugels: MP-SRN, MP-SRNI, MP-MR, MP-MRI, MP-MRXI

VEILIGHEIDSCONCEPT

Dimensionering en aanbevolen weerstand

- De nominale weerstand (of ontwerpwaarde) van de producten (X_d) in dit document zijn gedefinieerd in overeenstemming met EN1993.
- EN1993 veiligheidsfactoren voor weerstand (γ_M) worden meegenomen.
- De vervormingslimiet wordt meegenomen in de definitie van de weerstand:

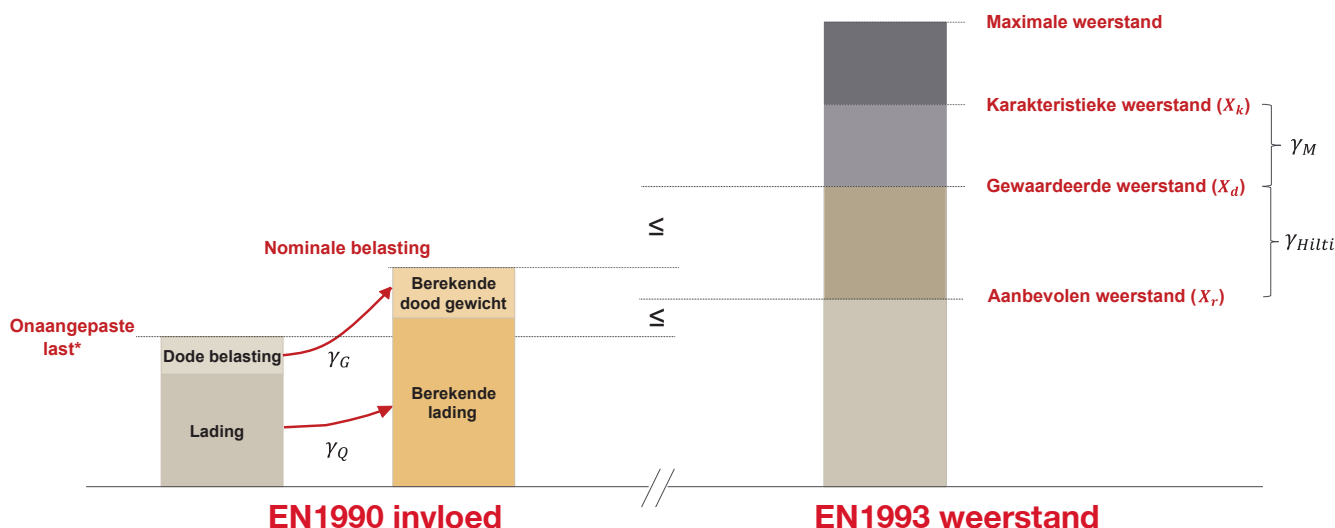
Belangrijke opmerking: De meeste verbinders in het MT-systeem hebben een Europese technische beoordeling (ETA) met opgave van de karakteristieke weerstanden inclusief de veiligheidscoëfficiënten van het materiaal γ_M . Deze worden gebruikt om de ontwerpweerstand te berekenen. De aanbevolen belastingen die in de handleiding worden vermeld, zijn het resultaat van de ontwerpwaarden die door de partiële veiligheidsfactor van de belasting $\gamma_{G/Q}$ 1,4 of 1,5 worden gedeeld. In vergelijking met de ETA kunnen deze in afzonderlijke gevallen aan de veilige kant afwijken, aangezien deze waarden, in tegenstelling tot de ETA, ook rekening houden met de bruikbaarheid - d.w.z. de vervorming.

- **Alle weerstanden in dit document zijn aanbevolen waarden (X_r).**

- Deze aanbevolen belastingswaarde wordt altijd verlaagd van de ontwerpwaarde via een veiligheidsfactor van de actie (γ_{Hilti})

$$X_r = \frac{X_d}{\gamma_{Hilti}}$$

- γ_{Hilti} bevat de veiligheidsfactoren van de actie volgens EN1990. Dit is een veiligheidsconcept van Hilti op het niveau van de karakteristieke (werkelijke) belastingen.
- De waarde γ_{Hilti} kan per onderdeel verschillen. Het kan 1,4 zijn (van $\gamma_{G/Q} = 1,4$ bestaande uit 2/3e permanent werkende belasting en 1/3e onder spanning staande belasting) of 1,5 (100% onder spanning staande belasting). Als de aanbevolen belastingen worden vermenigvuldigd met de overeenkomstige partiële veiligheidsfactoren van de actie (1,4 of 1,5), resulteert dit in de ontwerpwaarde.



* Opgemerkt wordt dat dit in EN1990 wordt gedefinieerd als de “karakteristieke belasting”, d.w.z. de belangrijkste representatieve waarde van een belasting. Om het veiligheidsconcept van Hilti begrijpelijker te maken, is het hernoemd naar “niet-aangepaste belasting” om duidelijk te maken dat het gaat om het gewicht van de toegepaste belasting zonder de extra toegepaste gedeeltelijke veiligheidsfactoren.

INTERACTIES

Voor de zekerheid zijn alle verbinders met een overeenkomstige verwijzing naar deze pagina ontworpen met verschillende blootstellingen (belastingen en momenten in 3 verschillende richtingen) volgens onderstaande formule. Alle interacties via de software kunnen enigszins variëren, aangezien deze meer gedetailleerde verificatie opleveren en daarom nauwkeuriger zijn.

$$\frac{F_{x,Ed}}{F_{x,Rd}} + \frac{F_{y,Ed}}{F_{y,Rd}} + \frac{F_{z,Ed}}{F_{z,Rd}} + \frac{M_{x,Ed}}{M_{x,Rd}} + \frac{M_{y,Ed}}{M_{y,Rd}} + \frac{M_{z,Ed}}{M_{z,Rd}} \leq 1.00$$



Hilti Nederland B.V.
Leeuwenhoekstraat 4,
2652 XL Berkel en Rodenrijs

T 010-5191111
F 010 - 519 11 99
www.hilti.nl

